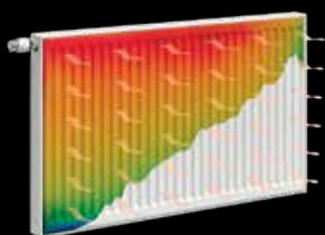
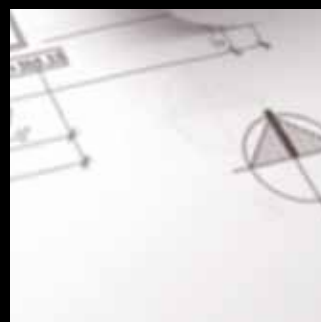
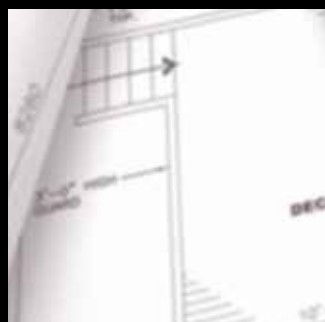




**HENRAD**



## TECHNISCHE INFORMATIE **DE JUISTE WARMTE**



# HENRAD

## Een en al ervaring

**HENRAD VERWARMT MILJOENEN WONINGEN OVER HEEL EUROPA. IN 1978 PRODUCEERDE OPRICHTER LOUIS HENDRICKX MET GROOT SUCCES ZIJN EERSTE PLAATSTALEN RADIATOR. VELE DECENNIA LATER PRIJKT HENRAD NOG STEEDS AAN DE TOP.**

De hoge kwaliteitseisen die stichter 'Lowieke Stoof' beoogde met zijn eerste radiatoren in de jaren '70, zitten nog steeds in de bedrijfsgenen ingebakken. De ambities om topradiatoren te verdelen via een internationaal distributienetwerk van groothandels in verwarming en sanitair bleef dezelfde, de achterliggende technologieën ondergingen nochtans grote evoluties.

Eigen ontwikkelde standaard- en designradiatoren maken van Henrad dé trendsetter op de Europese radiatorenmarkt. Dankzij de unieke ECO-technologie brengt Henrad zelfs de meest energiezuinige radiatoren op de markt.

### DEEL VAN DE STELRAD RADIATOR GROUP

Sinds 2005 maakt Henrad deel uit van de Stelrad Radiator Group (SRG). Deze verankering in een Europese groep geeft ons de vereiste fundamenten en kracht om onze Europese positie te bestendigen en verder te versterken.

### DESIGN ÉN FUNCTIONALITEIT

De oerdegelijke plaatstaalradiator vormt nog steeds de ruggengraat van het assortiment van Henrad. In plaats van één of enkele standaardkleuren, zijn nu vrijwel alle RAL-kleuren beschikbaar. Daarnaast ontwikkelden de designers van Henrad prachtige decoratieve radiatoren die een meerwaarde en extra cachet geven aan de ruimte.

Bij Henrad gaan design en functionaliteit hand in hand. Voor elke woning – van een statig stadspannend over een villa in het groen tot een huis in de rij – hebben wij de juiste radiatoren.

### WARMTE = KOSTBAAR

Warmte is een kostbaar gegeven. Zonder warmte is er geen comfort of gezelligheid. Maar met warmte moet ook zorgzaam omgesprongen worden. Al jarenlang levert onze R&D-afdeling grote inspanningen om de warmte-efficiëntie van de Henrad-radiatoren te maximaliseren.

Deze ontwikkelingen leverden al prachtige resultaten op. Met de ECO-technologie – die we inmiddels toepassen op zowel onze standaard- als onze decoratieve radiatoren – betaalt uw radiator zichzelf terug. U geniet dagelijks van aangename warmte, terwijl uw energiefactuur en het milieu er wel bij varen.

### DUURZAME, GROENE WARMTE

Ook de komende jaren gaat Henrad op de ingeslagen weg verder. Kwaliteit en warmtecomfort vormen de basis. Dit combineren we met vernieuwende sterke designs voor een exclusieve uitstraling. Daarnaast blijven we werken aan meer duurzame, groene warmte! Daar gaan we voor, omdat u en onze planeet het verdienen.





## VENTO RANGE

Everest Plan VENTO .....	6
Compact VENTO .....	8

## ECO RANGE

Premium ECO .....	12
Hygiene ECO .....	16

## DESIGN RANGE

Column .....	20
Verona Vertical .....	22
Venice .....	23
Arno Single .....	24
Arno Double .....	25

## DECO RANGE

Everest Slim ECO .....	26
Everest Plan ECO .....	28
Everest Line ECO .....	32
Everest Plan 8 .....	36
Everest Line 8 .....	40
Hygiene Plan 8 .....	44
Everest Plan .....	48
Compact Plan .....	52
Compact Line .....	56
Everest Plan Plinth .....	60
Everest Line Plinth .....	61
Everest Plan Plinth D .....	62
Everest Line Plinth D .....	63
Reno Plan .....	66
Alto Swing .....	68
Alto Tango .....	70
Alto Slim .....	72
Alto Plan .....	74
Alto Line .....	76

## SPECIALE RANGE

ECO Galva .....	84
Hygiene ECO Galva .....	88
Premium Plinth .....	92
Reno .....	94
Galva .....	98
Hygiene Galva .....	102
Hygiene .....	106
Vertical Galva .....	110

## STANDAARD RANGE

Alto .....	113
Premium 8 .....	116
Premium All In .....	120
Compact All In .....	124
Standard All In .....	128

## ELEKTRISCHE RANGE

Alto Plan E .....	132
Alto E .....	133
Oceanus E-VENTO .....	136
Oceanus E .....	137

## BADKAMER RANGE

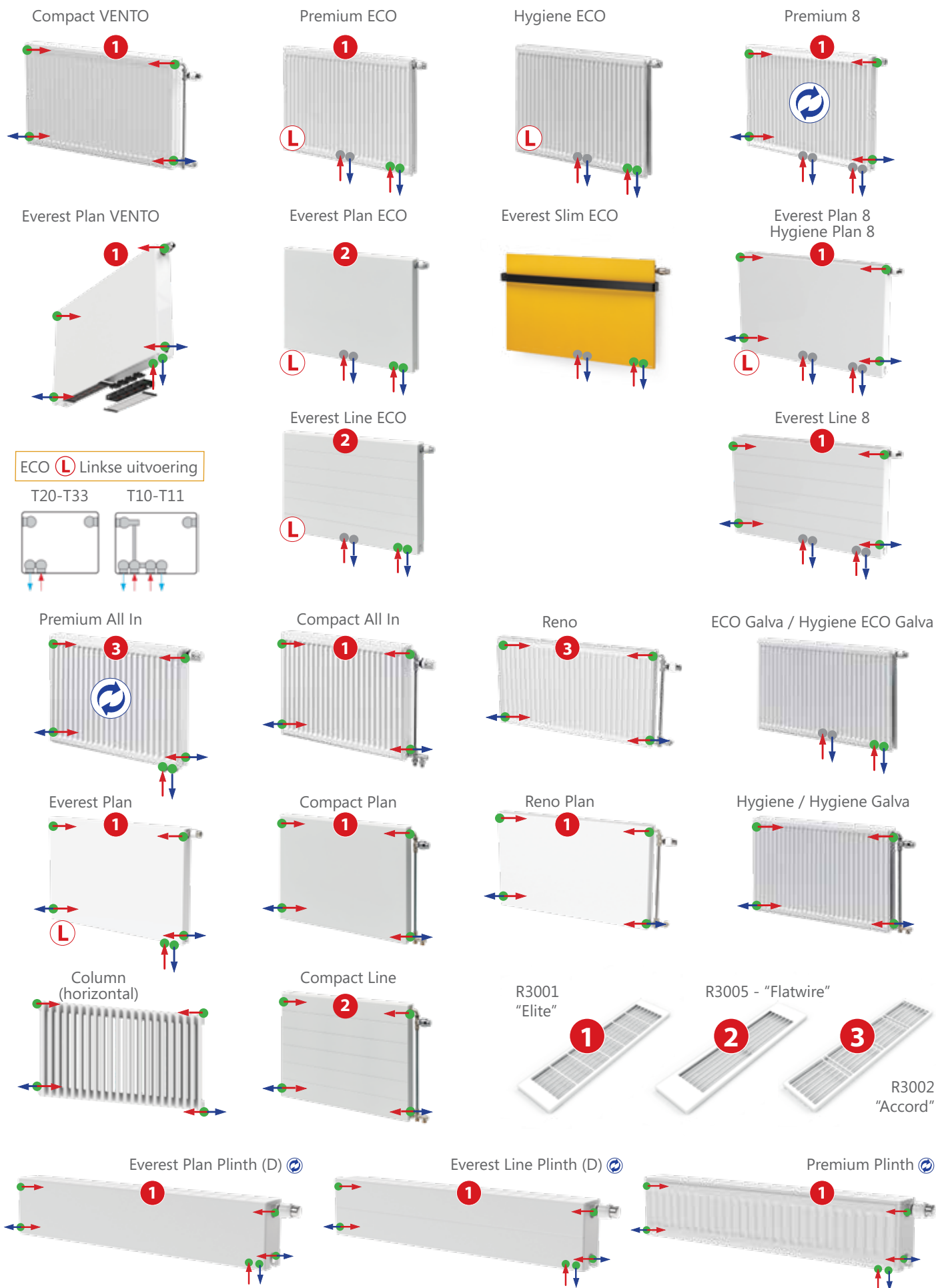
Oceanus · Oceanus CT .....	138
Aphrodite · Aphrodite CT .....	139



## ALGEMEEN

Overzicht aansluitmogelijkheden	
horizontale & verticale radiatoren .....	4
Verticale radiatoren:	
Muurconsoles .....	80
Montage & demontage	
bekleding .....	81
Bovenrooster	
& zijdelingse consolebekleding .....	81
Handdoekhouders	
Verticale radiatoren .....	82
Horizontale radiatoren .....	83
DIN-radiatoren staal/gietijzer .....	97
Elektrische range: montage en installatie ....	134
Verwarmingselement badkamerradiatoren .	140
Badkamerradiator als ruimtescheider .....	141
Montagesjabloon .....	142
Posities van ophangstrippen .....	144
Aansluitmogelijkheden .....	145
Aansluitmaten ventielradiatoren .....	146
Muurconsoles .....	148
Montage plintradiatoren: muurconsoles ....	152
Voetconsoles .....	153
Design aansluitset met ventiel .....	156
Onderblokken zonder ventiel .....	158
DIN-Radiatoren staal/gietijzer:	
Renovatieset voor ECO-radiatoren .....	159
vervangradiator .....	159
Hydraulisch inregelen van	
verwarmingssystemen .....	160
Ventiel .....	161
Drukverliezen .....	168
Montage & demontage - bekleding .....	172
Certificaten & hitteschild .....	174
EN442-conformiteit .....	175
Temperatuur correctiefactoren .....	176
Artikelnummer samenstellen .....	177
Kleur je warmte .....	178

# OVERZICHT AANSLUITMOGELIJKHEDEN HORIZONTALE RADIATOREN



Opgelet: De onderste aansluitingen moeten als paar aangesloten worden en kunnen niet met andere aansluitingen gecombineerd worden. (zie ook blz. 145)

# OVERZICHT AANSLUITMOGELIJKHEDEN: VERTICALE RADIATOREN

Alto Swing



Alto Tango



Alto Slim



Alto Line \*



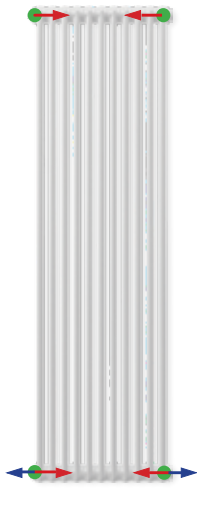
Alto Plan \*



Alto \*  
Vertical Galva \*



Column  
(vertical)



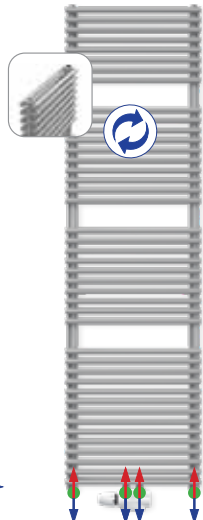
Venice



Verona Vertical



Arno Double



Arno  
Single



Oceanus  
Oceanus CT



Aphrodite  
Aphrodite CT



1/2" binnendraad



3/4" Eurokonus buitendraad



voor- en achterzijde omkeerbaar



onder- en bovenkant omkeerbaar



linkse uitvoering beschikbaar

\* Voor de aansluitmogelijkheden bij het omkeren van de radiator: zie ook blz. 78, 79 en 113

Opgelet bij verticale radiatoren:

- ofwel enkel de middenaansluiting
- ofwel enkel de buitenste aansluitingen gebruiken (niet combineerbaar).

## ALGEMENE INFORMATIE

### EVEREST PLAN VENTO

De Everest Plan VENTO ultra-lagetemperatuurradiator is de decoratieve uitvoering van onze VENTO reeks. De volautomatische radiator met geïntegreerde ventilatoren zorgt voor een versterkte convectie. Dit maakt de radiator uitermate geschikt voor lage en ultralage aanvoertemperaturen zoals bij een warmtepomp. Bovendien kan de VENTO niet-condenserend koelen in combinatie met een warmtepomp.

Product:	decoratieve ultra-lagetemperatuur ventielradiator met vlakke voorzijde en met geïntegreerde ventilatoren voor opgedreven convectie
Afwerking:	decoratieve vlakke voorzijde, bovenrooster en zijpanelen
Voorgemonteerd:	volautomatische ventilatoren, voor ingesteld Heimeier ventiel 4368 of 4369, ontluchter en blindstoppen
Ventiel:	Het geïntegreerd regelbaar ventiel (zonder thermostatische kraan) is aan de rechterzijde voorgemonteerd, CEN-gecertificeerd, getest volgens EN215 en compatibel met thermostatische kranen M30 x 1,5 mm. De instelling van het ventiel wordt fabrieksmatig voor ingesteld overeenkomstig de radiatorafmetingen. Deze voorinstelling zorgt voor een optimaal debiet in de radiator. Fabrieksinstelling afgestemd op tweepijpsystemen, eveneens geschikt voor éénpijpsystemen (mits aanpassing van de ventielinstelling naar positie 8).
Meegeleverd:	AC/DC adapter 240V/12V met 1,5 m kabel, VDI-consoles met anti lift (type Monclac), schroeven, pluggen en montage-instructie
Regeling:	volautomatisch, modulerende regeling. Bij het inpluggen van de stekker in het stopcontact zullen de ventilatoren ter controle kortstondig draaien. Bij normale werking draaien de ventilatoren als de onderzijde een tijd warm is. Dit kan 10 tot 30 minuten duren.
Koeling:	in combinatie met een warmtepomp ingesteld hoger dan het dauwpunt. De waterrichting door de radiator dient omgedraaid te worden en de thermostaatkop moet volledig open staan. Bij een kamertemperatuur hoger dan de maximum temperatuurinstelling van de radiatorthermostaat, dient de thermostaatkop tijdelijk verwijderd te worden.
Geluidsdruk:	max. 32 dB(A) op een afstand van 1 meter, voor een radiator met een lengte van 1.000 mm en een hoogte van 600 mm
Aansluitingen:	6 x ½" binnendraad (inclusief 2 x ½" laterale onderaansluiting)
Ophangstrippen:	2 paar ophangstrippen tot 1.600 mm en 3 paar vanaf 1.800 mm
Verpakking:	Iedere radiator wordt stevig verpakt in hoogwaardig karton en geplastificeerd. Een etiket beschrijft de radiator karakteristieken: type – hoogte – lengte.
Garantie:	10 jaar op de radiator en 2 jaar op de elektrische onderdelen, indien men de installatievoorwaarden respecteert en voldoet aan de garantievoorwaarden van Henrad.
Lakproces:	Alle radiatoren zijn ontvet, gefosfateerd, kataforetisch gegrondlakt en standaard in Henrad wit 9016 gepoederlakt.
Kleuren:	Henrad wit 9016 + 35 andere Henrad kleuren of 200 RAL-kleuren mogelijk
Maximale werkdruk:	10 bar (getest op 13 bar)
Min./max. werktemperatuur:	35 – 60°C
Conformiteit:	volgens EN16430
Max. elektrisch vermogen:	1,2 – 7W
Aantal ventilatoren:	4 – 21
Type:	22
Hoogtes:	400   600   900 mm
Lengtes:	500 – 2.000 mm
Diepte:	102 mm



**TYPE OVERZICHT EN  
AFGIFTE OVERZICHT  
VOLGENS EN16430**

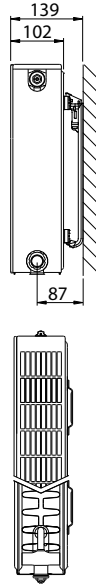
Op het etiket: Art. 0240 04 22 06  
VENTO PLAN T22: 0240 — H400 — T22 — L600 —



Rekenfactor per  
meter radiatorlengte  
bij 75/65/20°C  
volgens EN442

Karakteristieke  
vergelijking:

$$\Phi = K_M \times \Delta T^n$$



Hoogte		T22	Hartafstand
<b>400</b>	W	1.522	<b>350</b>
	kg	24,67	
	l	4,60	
	m <sup>2</sup>	4,92	
	n	1,20	
<b>600</b>	W	1.983	<b>550</b>
	kg	35,70	
	l	6,60	
	m <sup>2</sup>	7,74	
	n	1,21	
<b>900</b>	W	2.562	<b>850</b>
	kg	53,55	
	l	9,65	
	m <sup>2</sup>	12,68	
	n	1,25	

W=afgifte per meter / kg=gewicht per meter / l=waterinhoud per meter  
m<sup>2</sup>=oppervlakte per meter / n=exponent

De producent behoudt het voorrecht productwijzigingen  
door te voeren zonder voorafgaande kennisgeving.

$\Delta T$	<b>12,5°C</b>	<b>EN16430</b>	<b>35/30/20°C</b>
$\Delta T$	<b>20°C</b>	<b>EN16430</b>	<b>45/35/20°C</b>

Type	22			Type
Hoogte	400	600	900	Hoogte
<b>500</b>	145	185	225	<b>500</b>
	254	327	406	
	0240042205	0240062205	0240092205	
<b>600</b>	173	222	270	<b>600</b>
	305	392	487	
	0240042206	0240062206	0240092206	
<b>700</b>	202	259	315	<b>700</b>
	355	458	568	
	0240042207	0240062207	0240092207	
<b>800</b>	231	296	360	<b>800</b>
	406	523	650	
	0240042208	0240062208	0240092208	
<b>900</b>	260	333	405	<b>900</b>
	457	588	731	
	0240042209	0240062209	0240092209	
<b>1000</b>	289	370	450	<b>1000</b>
	508	654	812	
	0240042210	0240062210	0240092210	
<b>1100</b>	318	407	495	<b>1100</b>
	558	719	893	
	0240042211	0240062211	0240092211	
<b>1200</b>	347	444	540	<b>1200</b>
	609	784	974	
	0240042212	0240062212	0240092212	
<b>1400</b>	405	518	630	<b>1400</b>
	711	915	1137	
	0240042214	0240062214	0240092214	
<b>1600</b>	462	592	721	<b>1600</b>
	812	1046	1299	
	0240042216	0240062216	0240092216	
<b>1800</b>	520	666		<b>1800</b>
	914	1177		
	0240042218	0240062218		
<b>2000</b>	578	740		<b>2000</b>
	1015	1307		
	0240042220	0240062220		

## ALGEMENE INFORMATIE

### COMPACT VENTO

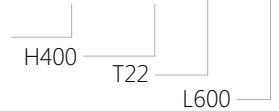
De Compact VENTO is de ultra-lagetemperatuurradiator die dankzij zijn modulerende regeling en geïntegreerde ventilatoren u zelfs bij lage temperatuur van een aangenaam warmtecomfort voorziet. Het grote voordeel van dit model is dat de ventilatoren volautomatisch worden aangestuurd. Deze radiator werd bovendien specifiek ontwikkeld voor gebruik in combinatie met hernieuwbare energiebronnen zoals een warmtepomp. Bovendien kan de VENTO niet-condenserend koelen in combinatie met een warmtepomp.

Product:	ultra-lagetemperatuurradiator met geïntegreerde ventilatoren voor opgedreven convectie
Afwerking:	bovenrooster en zijpanelen
Voorgemonteerd:	volautomatische ventilatoren
Meegeleverd:	AC/DC adapter 240V/12V met 1,5 m kabel, VDI-consoles met anti lift (type Monclac), schroeven, pluggen, ontluchter, blindstop en montage-instructie
Regeling:	volautomatisch, modulerende regeling. Bij het inpluggen van de stekker in het stopcontact zullen de ventilatoren ter controle kortstondig draaien. Bij normale werking draaien de ventilatoren als de onderzijde een tijd warm is. Dit kan 10 tot 30 minuten duren.
Koeling:	in combinatie met een warmtepomp ingesteld hoger dan het dauwpunt. De waterrichting door de radiator dient omgedraaid te worden en de thermostaatkop moet volledig open staan. Bij een kamertemperatuur hoger dan de maximum temperatuurinstelling van de radiatorthermostaat, dient de thermostaatkop tijdelijk verwijderd te worden.
Geluidsdruk:	max. 32 dB(A) op een afstand van 1 meter, voor een radiator met een lengte van 1.000 mm en een hoogte van 600 mm
Aansluitingen:	4 x ½" binnendraad
Ophangstrippen:	2 paar ophangstrippen tot 1.600 mm en 3 paar vanaf 1.800 mm
Verpakking:	ledere radiator wordt stevig verpakt in hoogwaardig karton en geplastificeerd. Een etiket beschrijft de radiatorkenmerken: type – hoogte – lengte.
Garantie:	10 jaar op de radiator en 2 jaar op elektrische onderdelen, indien men de installatievoorwaarden respecteert en voldoet aan de garantievoorwaarden van Henrad.
Lakproces:	Alle radiatoren zijn ontvet, gefosfateerd, kataforetisch gegrondlakt en standaard in Henrad wit 9016 gepoederlakt.
Kleuren:	Henrad wit 9016 + 35 andere Henrad kleuren of 200 RAL-kleuren mogelijk
Maximale werkdruk:	10 bar (getest op 13 bar)
Min./max. werktemperatuur:	35 – 60°C
Conformiteit:	volgens EN16430
Max. elektrisch vermogen:	1,2 – 7 W
Aantal ventilatoren:	4 – 21
Type:	22
Hoogtes:	400   600   900 mm
Lengtes:	500 – 2.000 mm
Diepte:	100 mm





## TYPE OVERZICHT EN AFGIFTE OVERZICHT VOLGENS EN16430

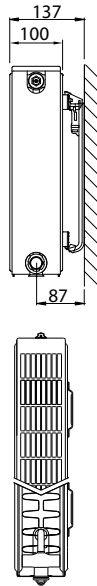
Op het etiket:  
COMPACT VENTO T22: 0110 

**10**  
JAAR  
GARANTIE

Rekenfactor per  
meter radiatorlengte  
bij 75/65/20°C  
volgens EN442

Karakteristieke  
vergelijking:

$$\Phi = K_M \times \Delta T^n$$



Hoogte		T22	Hartafstand
<b>400</b>	W	1.541	<b>350</b>
	kg	22,10	
	l	4,60	
	m <sup>2</sup>	4,92	
	n	1,20	
<b>600</b>	W	1.992	<b>550</b>
	kg	30,00	
	l	6,60	
	m <sup>2</sup>	7,74	
	n	1,24	
<b>900</b>	W	2.666	<b>850</b>
	kg	46,80	
	l	9,65	
	m <sup>2</sup>	12,68	
	n	1,27	

W=afgifte per meter / kg=gewicht per meter / l=waterinhoud per meter  
m<sup>2</sup>=oppervlakte per meter / n=exponent

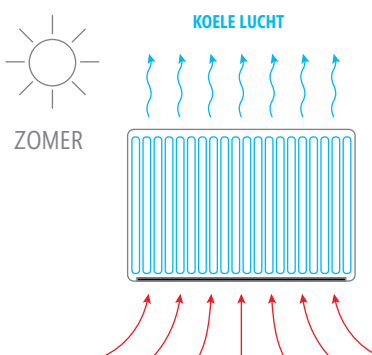
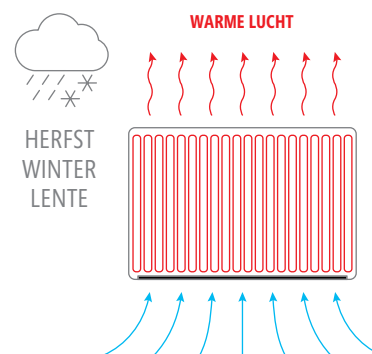
De producent behoudt het voorrecht productwijzigingen  
door te voeren zonder voorafgaande kennisgeving.

$\Delta T$	<b>12,5°C</b>	<b>EN16430</b>	<b>35/30/20°C</b>
$\Delta T$	<b>20°C</b>	<b>EN16430</b>	<b>45/35/20°C</b>

Type	22			Type
Hoogte	400	600	900	Hoogte
<b>500</b>	145	180	229	<b>500</b>
	256	321	416	
	0110042205	0110062205	0110092205	
<b>600</b>	174	215	275	<b>600</b>
	307	385	499	
	0110042206	0110062206	0110092206	
<b>700</b>	203	251	321	<b>700</b>
	358	449	583	
	0110042207	0110062207	0110092207	
<b>800</b>	232	287	366	<b>800</b>
	409	514	666	
	0110042208	0110062208	0110092208	
<b>900</b>	261	323	412	<b>900</b>
	460	578	749	
	0110042209	0110062209	0110092209	
<b>1000</b>	290	359	458	<b>1000</b>
	511	642	832	
	0110042210	0110062210	0110092210	
<b>1100</b>	319	395	504	<b>1100</b>
	562	706	916	
	0110042211	0110062211	0110092211	
<b>1200</b>	348	431	550	<b>1200</b>
	613	770	999	
	0110042212	0110062212	0110092212	
<b>1400</b>	406	503	641	<b>1400</b>
	715	899	1165	
	0110042214	0110062214	0110092214	
<b>1600</b>	464	575	733	<b>1600</b>
	818	1027	1332	
	0110042216	0110062216	0110092216	
<b>1800</b>	522	646		<b>1800</b>
	920	1155		
	0110042218	0110062218		
<b>2000</b>	580	718		<b>2000</b>
	1022	1284		
	0110042220	0110062220		

# KOELING

En nog meer comfort: in combinatie met een warmtepomp, ingesteld op een minimum van 17°C, kan je met een VENTO radiator ook koelen. Geen overbodige luxe, want huizen zijn tegenwoordig steeds beter geïsoleerd wat in de zomer het risico op oververhitting vergroot. De koeling werkt volautomatisch en voelt aan als een aangenaam, verfrissend briesje.



( in watt )		Everest Plan VENTO						Compact VENTO					
		H 400		H 600		H 900		H 400		H 600		H 900	
Ventilatorsnelheid		Stand-by	Dyn. max.	Stand-by	Dyn. max.	Stand-by	Dyn. max.	Stand-by	Dyn. max.	Stand-by	Dyn. max.	Stand-by	Dyn. max.
n-exponent		1,2917	0,9211	1,3066	0,9528	1,3202	0,8715	1,305	0,8937	1,3055	0,9204	1,2942	0,82
L 500	17 / 19 / 28°C	57	95	79	113	107	122	59	92	81	109	113	128
L 600	17 / 19 / 28°C	68	113	94	135	128	146	70	110	97	130	136	153
L 700	17 / 19 / 28°C	80	132	110	158	149	170	82	129	113	152	158	179
L 800	17 / 19 / 28°C	91	151	126	180	170	194	94	147	130	174	181	204
L 900	17 / 19 / 28°C	103	170	141	203	192	219	105	166	146	195	203	230
L 1000	17 / 19 / 28°C	114	189	157	225	213	243	117	184	162	217	226	255
L 1100	17 / 19 / 28°C	125	208	173	248	234	267	129	202	178	239	249	281
L 1200	17 / 19 / 28°C	137	227	188	270	256	292	140	221	194	260	271	306
L 1400	17 / 19 / 28°C	160	265	220	315	298	340	164	258	227	304	316	357
L 1600	17 / 19 / 28°C	182	302	251	360	341	389	187	294	259	347	362	408
L 1800	17 / 19 / 28°C	205	340	283	405	-	-	211	331	292	391	-	-
L 2000	17 / 19 / 28°C	228	378	314	450	-	-	234	368	324	434	-	-

# GELUIDSDRUK

Dankzij de modulerende regeling geniet je zelfs zonder technische kennis van een aangenaam warmtecomfort. Het geluid van de ventilatoren die voor de extra convectiewarmte zorgen, is ook niet storend. Waar andere klassieke systemen meestal in 3 standen werken, past de VENTO convectietechnologie zich snel en stil aan de gevraagde temperatuur aan. De VENTO radiator werkt gradueel, waardoor het geluid altijd automatisch tot een minimum zal beperkt worden, en nauwelijks hoorbaar zal zijn.

Enkel wanneer de warmtevraag maximaal is draait de VENTO op volle kracht, zodat de omgevingsruimte snel op de gewenste temperatuur wordt gebracht. De gemeten geluidsdruk bedraagt dan op een afstand van 1 meter voor een model van 600 mm hoogte bij 1.000 mm lengte 32 dB(A), fluisterstil dus.

## HOE HARD KLINT EEN DECIBEL?

dB(A)	Beleving	Voorbeelden
10	Bijna niet te horen	Ademhaling, vallend blaadje
20	Net hoorbaar	Radiostudio, ruisen van boomblaadjes
30	Erg stil	Bibliotheek (30 tot 40), fluisteren
40	Stil	Huiskamer, stil klaslokaal, zacht geroezemoes, koelkast
50	Beperkt geluid	Airconditioning, normale conversatie, vaatwasser

## VERWARMEN OP ULTRALAGE TEMPERATUUR: EEN DUURZAME KEUZE

### ENERGIE-EFFICIËNT

Warmtebronnen zoals warmtepompen werken sowieso efficiënter op lage temperatuur, zelfs met een aanvoertemperatuur van slechts 35°C. Bij een moderne verwarmingsinstallatie zal die temperatuur schommelen tussen 35 en 60°C, precies het temperatuurbereik van de VENTO. Ter vergelijking: traditionele cvsystemen verwarmen het water tot 80°C. Een laag warmteregime bespaart je dus flink wat verwarmingskosten én vermindert je CO<sub>2</sub> -uitstoot. Zo help je mee de Europese doelstelling te realiseren om tegen 2050 koolstofneutraal te zijn.

### FLUISTERSTIL COMFORT

Dankzij de modulerende regeling geniet je zelfs zonder technische kennis van een aangenaam warmtecomfort. Het geluid van de ventilatoren die voor de extra convectiewarmte zorgen, is ook niet storend. Waar andere klassieke systemen meestal in 3 standen werken, past de VENTO convectietechnologie zich snel en stil aan de gevraagde temperatuur aan. Hierdoor zal het geluid altijd automatisch tot een minimum beperkt worden, en nauwelijks hoorbaar zijn. Enkel wanneer de warmtevraag maximaal is draait de VENTO op volle kracht, zodat de omgevingsruimte snel op de gewenste temperatuur wordt gebracht. De gemeten geluidsdruk bedraagt dan op een afstand van 1 meter voor een model van 600 mm hoog bij 1.000 mm lang slechts 32 dB(A), fluisterstil dus. En nog meer comfort: in combinatie met een warmtepomp, ingesteld op een minimum van 17°C, kan je met een VENTO radiator ook koelen. Geen overbodige luxe, want huizen zijn tegenwoordig steeds beter geïsoleerd wat in de zomer het risico op oververhitting vergroot. De koeling werkt volautomatisch en voelt als een aangenaam, verfrissend briesje.

### SLIM EN GEBRUIKSVRIENDELIJK

De VENTO radiatoren werken volautomatisch en worden aangestuurd zoals elke gewone radiator. Niets nieuws onder de zon! Ze hebben geen complex bedieningspaneel of bijkomende knoppen. De regeling gebeurt net als bij een gewone radiator, via een thermostatische kraan al dan niet gecombineerd met een kamerthermostaat.

### EENVOUDIG TE INSTALLEREN

Gascondensatieketel, stookolieketel of (hybride) warmtepomp. VENTO radiatoren zijn makkelijk te koppelen aan elke verwarmingsbron. De laatste optie is natuurlijk de meest duurzame. De VENTO radiatoren worden net zo geïnstalleerd als onze traditionele radiatoren, je hebt enkel een stopcontact nodig. Plug&play

### NIEUWBOUW EN RENOVATIE

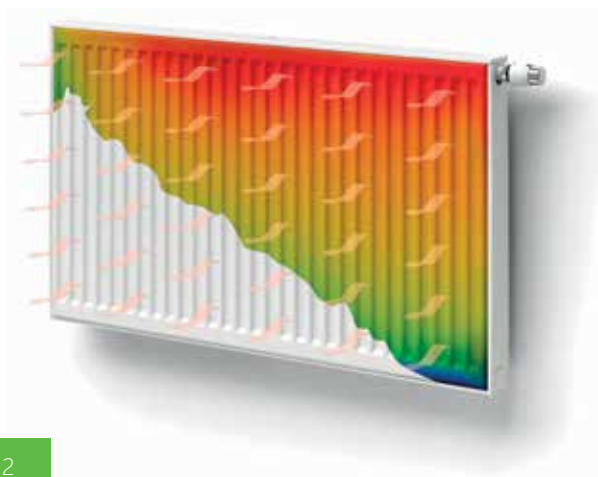
Omdat ze met alle soorten warmtebronnen te combineren zijn, passen de VENTO radiatoren zowel in nieuwbouw- als renovatieprojecten. Dankzij hun speciaal design kunnen ze perfect op het bestaande leidingwerk worden aangesloten. De Compact uitvoering heeft vier zijdelingse aansluitingen. De Everest Plan uitvoering beschikt naast deze vier zijdelingse aansluitingen tevens nog over twee laterale onderaansluitingen. Dat maakt deze luxeradiator dan ook uitermate geschikt voor de renovatiemarkt.

## ALGEMENE INFORMATIE

### PREMIUM ECO

De ECO radiator is de enige radiator met een door Bureau CRG gecontroleerde gelijkwaardigheidsverklaring. Een ventielradiator met seriële paneel-doorstroming (het paneel aan de voorzijde wordt eerst doorstroomd) die uitermate geschikt is voor lage temperaturen. Dit genereert een hoge energie-efficiëntie, een maximale straling (ook bij lagere temperatuurregimes), een snelle opwarming en een verlaagd warmteverlies aan de muurzijde.

Product:	de Henrad ventielradiator met seriële doorstroming die uitermate geschikt is voor lage temperaturen, met zowel een midden- als een laterale onderaansluiting en met een links of rechts monteerbaar vooringesteld ventiel bovenrooster en zijpanelen
Afwerking:	vooringesteld Heimeier ventiel 4368 of 4369, ECO-ontluchter en blindstoppen
Voorgemonteerd:	Het geïntegreerd regelbaar ventiel (zonder thermostatische kraan) is aan de rechterzijde voorgemonteerd, CEN-gecertificeerd, getest volgens EN215 en compatibel met thermostatische kranen M30 x 1,5 mm. Bij type 21 – 22 – 33 kan het ventiel op de linkerzijde gemonteerd worden, voor type 11 is een linkse versie op aanvraag beschikbaar.
Ventiel:	De instelling van het ventiel wordt fabrieksmatig vooringesteld overeenkomstig de radiatorafmetingen. Deze voorinstelling zorgt voor een optimaal debiet in de radiator. Fabrieksinstelling afgestemd op tweepijpsystemen, eveneens geschikt voor éénpijpsystemen (mits aanpassing van de ventielinstelling naar positie 8).
Meegeleverd:	VDI-consoles met anti lift (type Monclac), schroeven, pluggen en montage-instructie
Aansluitingen:	2 x ¾" buitendraadse euroconus middenaansluiting en 2 x ½" binnendraad laterale onderaansluiting. Linkse uitvoering (type 21-22-33) enkel met 2 x ½" binnendraad laterale onderaansluiting.
Ophangstrippen:	2 paar ophangstrippen tot 1.600 mm en 3 paar vanaf 1.800 mm
Verpakking:	Iedere radiator wordt stevig verpakt in hoogwaardig karton en geplastificeerd. Een etiket beschrijft de radiatorcarakteristieken: type – hoogte – lengte.
Garantie:	10 jaar, indien men de installatievoorwaarden respecteert en voldoet aan de garantievoorschriften van Henrad.
Lakproces:	Alle radiatoren zijn ontvet, gefosfateerd, kataforetisch gegrondlakt en standaard in Henrad wit 9016 gepoederlakt.
Kleuren:	Henrad wit 9016 + 35 andere Henrad kleuren of 200 RAL-kleuren mogelijk
Warmtemeters:	Zonder beperkingen geschikt voor warmtemeters, zowel elektrisch als volgens verdampingsprincipe (overeenkomstig EN834 & 835).
Maximale werkdruk:	10 bar (getest op 13 bar)
Maximale werkteemperatuur:	110 °C
Conformiteit:	volgens EN442
Kwaliteitsborging:	NF
Gelijkwaardigheidsverklaring:	Bureau CRG en Kiwa
Types:	11   21   22   33
Hoogtes:	300   400   500   600   700   900 mm
Lengtes:	400 – 3.000 mm
Dieptes:	61   77   100   158 mm



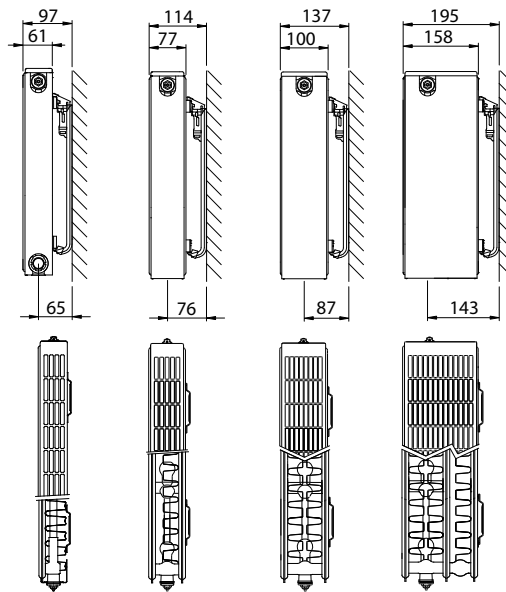
2010

## TYPE OVERZICHT

Rekenfactor per  
meter radiatorlengte  
bij 75/65/20°C  
volgens EN442

Karakteristieke  
vergelijking:

$$\Phi = K_M \times \Delta T^n$$



Hoogte		T11	T21	T22	T33	Hoogte
<b>300</b>	W	509	744	933	1.347	<b>300</b>
	kg	9,31	14,30	16,50	24,70	
	l	1,89	3,80	3,70	5,20	
	m <sup>2</sup>	2,09	2,44	3,51	5,26	
	n	1,32	1,28	1,31	1,33	
<b>400</b>	W	676	927	1.173	1.686	<b>400</b>
	kg	12,78	18,83	21,83	32,63	
	l	2,34	4,80	4,77	6,80	
	m <sup>2</sup>	2,95	3,37	4,92	7,38	
	n	1,31	1,29	1,30	1,33	
<b>500</b>	W	833	1.107	1.401	2.007	<b>500</b>
	kg	16,24	23,37	27,17	40,57	
	l	2,80	5,80	5,83	8,40	
	m <sup>2</sup>	3,80	4,31	6,33	9,49	
	n	1,30	1,30	1,30	1,33	
<b>600</b>	W	980	1.287	1.617	2.313	<b>600</b>
	kg	19,70	27,90	32,50	48,50	
	l	3,25	6,80	6,90	10,00	
	m <sup>2</sup>	4,66	5,24	7,74	11,61	
	n	1,29	1,30	1,30	1,33	
<b>700</b>	W	1.117	1.467	1.824	2.607	<b>700</b>
	kg	22,90	32,70	38,07	57,00	
	l	3,77	7,57	7,63	11,25	
	m <sup>2</sup>	5,51	6,18	9,15	13,72	
	n	1,29	1,31	1,30	1,33	
<b>900</b>	W	1.360	1.836	2.220	3.180	<b>900</b>
	kg	29,30	42,30	49,20	74,00	
	l	4,80	9,10	9,10	13,75	
	m <sup>2</sup>	7,22	8,05	11,97	17,96	
	n	1,29	1,32	1,30	1,33	

W=afgifte per meter / kg=gewicht per meter / l=waterinhoud per meter / m<sup>2</sup>=oppervlakte per meter / n=exponent  
De producent behoudt het voorrecht productwijzigingen door te voeren zonder voorafgaande kennisgeving.

## PREMIUM ECO

### AFGIFTE OVERZICHT VOLGENS EN442



**EN442 (W) 70/50/20°C**

**EN442 (W) 55/45/20°C**

**EN442 (W) 75/65/20°C**

Hoogte	300			
Type	11	21	22	33
400	152	224	279	401
	104	155	191	274
	204	298	373	539
500	189	279	348	501
	129	193	239	342
	255	372	467	674
600	227	335	418	601
	155	232	287	410
	305	446	560	808
700	265	391	488	701
	181	271	335	479
	356	521	653	943
800	303	447	557	802
	207	309	383	547
	407	595	746	1.078
900	341	503	628	901
	233	348	431	615
	458	670	840	1.212
1000	379	559	697	1.002
	259	387	479	684
	509	744	933	1.347
1100	417	615	767	1.102
	285	425	527	752
	560	818	1.026	1.482
1200	455	671	837	1.202
	311	464	575	820
	611	893	1.120	1.616
1400	531	783	976	1.402
	363	542	670	957
	713	1.042	1.306	1.886
1600		894	1.116	1.602
		618	766	1.094
		1.190	1.493	2.155
1800		1.006	1.255	1.803
		696	862	1.231
		1.339	1.679	2.425
2000		1.118	1.394	2.003
		773	958	1.367
		1.488	1.866	2.694
2200		1.230	1.534	2.203
		851	1.054	1.504
		1.637	2.053	2.963
2400		1.342	1.673	2.404
		928	1.149	1.641
		1.786	2.239	3.233
2600			1.813	
			1.245	
			2.426	
2800			1.952	
			1.341	
			2.612	
3000			2.092	
			1.437	
			2.799	

400			
11	21	22	33
201	278	351	501
138	192	241	342
270	371	469	674
252	348	438	627
173	240	301	428
338	464	587	843
303	417	526	753
208	288	362	514
406	556	704	1.012
353	487	614	877
242	336	422	599
473	649	821	1.180
404	557	701	1.003
277	384	482	685
541	742	938	1.349
454	626	789	1.128
311	432	542	770
608	834	1.056	1.517
504	695	877	1.254
346	480	602	856
676	927	1.173	1.686
555	765	964	1.379
381	528	662	941
744	1.020	1.290	1.855
605	834	1.052	1.504
415	576	723	1.027
811	1.112	1.408	2.023
706	974	1.227	1.755
484	672	843	1.198
946	1.298	1.642	2.360
807	1.112	1.403	2.006
554	768	964	1.369
1.082	1.483	1.877	2.698
908	1.252	1.578	2.257
623	864	1.084	1.540
1.217	1.669	2.111	3.035
1.009	1.391	1.753	2.507
692	960	1.205	1.711
1.352	1.854	2.346	3.372
	1.529	1.929	2.758
	1.056	1.325	1.882
	2.039	2.581	3.709
	1.669	2.104	3.009
	1.152	1.446	2.053
	2.225	2.815	4.046
		2.280	
		1.566	
		3.050	
		2.455	
		1.686	
		3.284	
		2.630	
		1.807	
		3.519	

500			
11	21	22	33
249	332	419	597
171	229	288	408
333	443	560	803
311	415	523	747
214	286	360	510
417	554	701	1.004
374	497	629	895
257	343	432	611
500	664	841	1.204
436	580	733	1.045
300	400	504	713
583	775	981	1.405
498	664	838	1.194
343	457	576	815
666	886	1.121	1.606
561	746	943	1.343
386	514	648	917
750	996	1.261	1.806
623	829	1.047	1.492
428	571	720	1.019
833	1.107	1.401	2.007
685	912	1.152	1.642
471	628	792	1.121
916	1.218	1.541	2.208
748	995	1.257	1.791
514	685	864	1.222
1.000	1.328	1.681	2.408
872	1.161	1.466	2.090
600	800	1.007	1.426
1.166	1.550	1.961	2.810
997	1.326	1.676	2.388
686	914	1.152	1.630
1.333	1.771	2.242	3.211
1.121	1.493	1.885	2.687
771	1.028	1.296	1.834
1.499	1.993	2.522	3.613
1.246	1.658	2.095	2.985
857	1.142	1.439	2.037
1.666	2.214	2.802	4.014
1.371	1.824	2.304	3.283
943	1.256	1.583	2.241
1.833	2.435	3.082	4.415
1.495	1.990	2.513	3.582
1.028	1.371	1.727	2.445
1.999	2.657	3.362	4.817
		2.723	
		1.871	
		3.643	
		2.933	
		2.015	
		3.923	
		3.142	
		2.159	
		4.203	

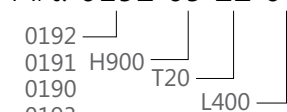
Kernassortiment (Henrad wit 9016) leverbaar af fabriek binnen 10 werkdagen.

Het kernassortiment is onder voorbehoud van wijzigingen. Voor de meest recente versie raadpleeg onze website [www.henrad.eu](http://www.henrad.eu)

De levertermijn van andere producten is afhankelijk van het model: raadpleeg uw groothandel.

# PREMIUM ECO

Op het etiket:  
PREMIUM ECO T21-33: 0192  
T11: 0191 H900  
PREMIUM ECO L (Links) T21-33: 0190  
T11: 0193



HENRAD NV/PL20/0002/E001

Hoogte	600			
Type	11	21	22	33
<b>400</b>	294	385	484	688
	203	265	332	470
	392	515	647	925
<b>500</b>	367	482	604	860
	253	331	415	587
	490	644	809	1.157
<b>600</b>	441	577	725	1.032
	304	397	498	705
	588	772	970	1.388
<b>700</b>	514	674	846	1.204
	355	463	582	822
	686	901	1.132	1.619
<b>800</b>	588	770	967	1.376
	405	529	665	939
	784	1.030	1.294	1.850
<b>900</b>	661	866	1.088	1.548
	456	595	748	1.057
	882	1.158	1.455	2.082
<b>1000</b>	735	962	1.209	1.720
	507	662	831	1.174
	980	1.287	1.617	2.313
<b>1100</b>	808	1.059	1.330	1.892
	557	728	914	1.291
	1.078	1.416	1.779	2.544
<b>1200</b>	881	1.155	1.450	2.064
	608	794	997	1.409
	1.176	1.544	1.940	2.776
<b>1400</b>	1.028	1.347	1.693	2.408
	709	926	1.163	1.644
	1.372	1.802	2.264	3.238
<b>1600</b>	1.175	1.540	1.934	2.752
	810	1.058	1.329	1.879
	1.568	2.059	2.587	3.701
<b>1800</b>	1.322	1.733	2.176	3.096
	912	1.191	1.496	2.113
	1.764	2.317	2.911	4.163
<b>2000</b>	1.469	1.925	2.418	3.440
	1.013	1.323	1.662	2.348
	1.960	2.574	3.234	4.626
<b>2200</b>	1.616	2.117	2.659	3.784
	1.114	1.455	1.828	2.583
	2.156	2.831	3.557	5.089
<b>2400</b>	1.763	2.310	2.902	4.128
	1.216	1.588	1.994	2.818
	2.352	3.089	3.881	5.551
<b>2600</b>			3.143	
			2.160	
			4.204	
<b>2800</b>			3.385	
			2.327	
			4.528	
<b>3000</b>			3.627	
			2.493	
			4.851	

700			
11	21	22	33
335	438	546	776
231	301	375	529
447	587	730	1.043
418	548	682	970
288	376	469	662
559	734	912	1.304
502	657	818	1.163
346	451	562	794
670	880	1.094	1.564
586	767	955	1.357
404	526	656	926
782	1.027	1.277	1.825
670	876	1.091	1.551
462	601	750	1.059
894	1.174	1.459	2.086
753	985	1.228	1.745
519	676	844	1.191
1.005	1.320	1.642	2.346
837	1.095	1.364	1.939
577	751	938	1.323
1.117	1.467	1.824	2.607
921	1.205	1.500	2.133
635	827	1.031	1.456
1.229	1.614	2.006	2.868
1.004	1.314	1.637	2.326
693	901	1.125	1.588
1.340	1.760	2.189	3.128
1.172	1.533	1.910	2.714
808	1.052	1.313	1.853
1.564	2.054	2.554	3.650
1.339	1.752	2.182	3.102
924	1.202	1.500	2.117
1.787	2.347	2.918	4.171
1.507	1.972	2.455	3.490
1.039	1.353	1.688	2.382
2.011	2.641	3.283	4.693
1.674	2.190	2.728	3.878
1.155	1.503	1.875	2.647
2.234	2.934	3.648	5.214

900			
11	21	22	33
408	546	664	946
281	373	457	646
544	734	888	1.272
510	683	830	1.183
351	467	571	807
680	918	1.110	1.590
612	820	996	1.419
422	560	685	969
816	1.102	1.332	1.908
714	956	1.162	1.656
492	653	799	1.130
952	1.285	1.554	2.226
816	1.093	1.328	1.892
562	747	914	1.292
1.088	1.469	1.776	2.544
917	1.229	1.495	2.129
633	840	1.028	1.453
1.224	1.652	1.998	2.862
1.019	1.366	1.661	2.365
703	933	1.142	1.615
1.360	1.836	2.220	3.180
1.121	1.503	1.827	2.602
773	1.027	1.256	1.776
1.496	2.020	2.442	3.498
1.223	1.639	1.993	2.838
844	1.120	1.371	1.938
1.632	2.203	2.664	3.816
1.427	1.913	2.325	3.311
984	1.307	1.599	2.261
1.904	2.570	3.108	4.452
1.631	2.186	2.657	3.784
1.125	1.494	1.827	2.583
2.176	2.938	3.552	5.088
1.835	2.459	2.989	4.257
1.265	1.680	2.056	2.906
2.448	3.305	3.996	5.724
2.039	2.733	3.321	4.730
1.406	1.867	2.284	3.229
2.720	3.672	4.440	6.360

## ALGEMENE INFORMATIE

### HYGIENE ECO

Ventielradiator uitermate geschikt voor lage temperaturen met een seriële paneel-doorstroming (het paneel aan de voorzijde wordt eerst doorstroomd). Dit genereert een hoge energie-efficiëntie, een maximale straling (ook bij lagere temperatuurregimes), een snelle opwarming en een verlaagd warmteverlies aan de muurzijde.

Product:	ventielradiator uitermate geschikt voor lage temperaturen en speciaal ontwikkeld voor omgevingen waar hygiëne en veiligheid van groot belang zijn, met seriële doorstroming, met zowel een midden- als een laterale onderaansluiting en met een links of rechts monteerbaar vooringesteld ventiel
Afwerking:	zonder bovenrooster, zijpanelen en convectieblek
Voorgemonteerd:	vooringesteld Heimeier ventiel 4368 of 4369, ECO-ontluchter en blindstoppen
Ventiel:	Het geïntegreerd regelbaar ventiel (zonder thermostatische kraan) is aan de rechterzijde voorgemonteerd, CEN-gecertificeerd, getest volgens EN215 en compatibel met thermostatische kranen M30 x 1,5 mm. Bij type 20 en 30 kan het ventiel op de linkerzijde gemonteerd worden, voor type 10 is een linkse versie op aanvraag beschikbaar. De instelling van het ventiel wordt fabrieksmatig vooringesteld overeenkomstig de radiatorafmetingen. Deze voorinstelling zorgt voor een optimaal debiet in de radiator. Fabrieksinstelling afgestemd op tweepijpssystemen, eveneens geschikt voor éénpijpssystemen (mits aanpassing van de ventielinstelling naar positie 8).
Meegeleverd:	VDI-consoles met anti lift (type Monclac), schroeven, pluggen en montage-instructie
Aansluitingen:	2 x ¾" buitendraadse euroconus middenaansluiting en 2 x ½" binnendraad laterale onderaansluiting. Linkse uitvoering (type 20-30) enkel met 2 x ½" binnendraad laterale onderaansluiting.
Ophangstrippen:	2 paar ophangstrippen tot 1.600 mm en 3 paar vanaf 1.800 mm
Verpakking:	Iedere radiator wordt stevig verpakt in hoogwaardig karton en geplastificeerd. Een etiket beschrijft de radiatorkenmerken: type – hoogte – lengte.
Garantie:	10 jaar, indien men de installatievoorwaarden respecteert en voldoet aan de garantievoorwaarden van Henrad.
Lakproces:	Alle radiatoren zijn ontvet, gefosfateerd, kataforetisch gegrondlakt en standaard in Henrad wit 9016 gepoederlakt.
Kleuren:	Henrad wit 9016 + 35 andere Henrad kleuren of 200 RAL-kleuren mogelijk
Warmtemeters:	Zonder beperkingen geschikt voor warmtemeters, zowel elektrisch als volgens verdampingsprincipe (overeenkomstig EN834 & 835).
Maximale werkdruk:	10 bar (getest op 13 bar)
Maximale werkteemperatuur:	110 °C
Conformiteit:	volgens EN442
Kwaliteitsborging:	Hygiëne
Types:	10   20   30
Hoogtes:	300   400   500   600   700   900 mm
Lengtes:	400 – 3.000 mm
Dieptes:	47   77   158 mm



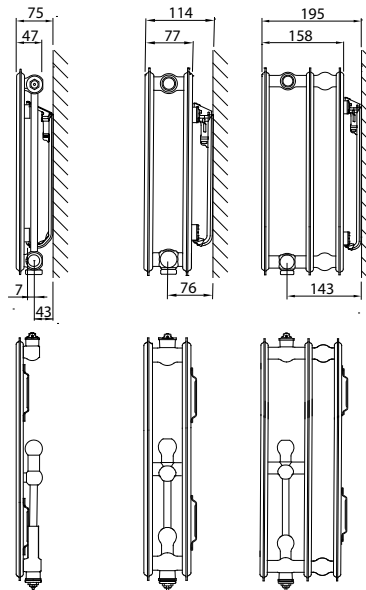


## TYPE OVERZICHT

Rekenfactor per  
meter radiatorlengte  
bij 75/65/20°C  
volgens EN442

Karakteristieke  
vergelijking:

$$\Phi = K_M \times \Delta T^n$$



Hoogte		T10	T20	T30	Hoogte
<b>300</b>	W	338	585	867	<b>300</b>
	kg	6,17	11,57	17,80	
	l	1,89	3,71	5,50	
	m <sup>2</sup>	0,68	1,37	2,04	
	n	1,28	1,27	1,30	
<b>400</b>	W	430	732	1.074	<b>400</b>
	kg	8,22	15,35	23,27	
	l	2,34	4,71	7,07	
	m <sup>2</sup>	0,91	1,83	2,73	
	n	1,29	1,28	1,30	
<b>500</b>	W	521	879	1.275	<b>500</b>
	kg	10,28	19,12	28,73	
	l	2,80	5,70	8,63	
	m <sup>2</sup>	1,14	2,28	3,42	
	n	1,30	1,28	1,30	
<b>600</b>	W	610	1.023	1.470	<b>600</b>
	kg	12,33	22,90	34,20	
	l	3,25	6,70	10,20	
	m <sup>2</sup>	1,37	2,74	4,11	
	n	1,31	1,29	1,31	
<b>700</b>	W	699	1.167	1.659	<b>700</b>
	kg	14,19	26,83	40,10	
	l	3,77	7,57	11,33	
	m <sup>2</sup>	1,60	3,20	4,79	
	n	1,32	1,29	1,31	
<b>900</b>	W	877	1.458	2.034	<b>900</b>
	kg	17,90	34,70	51,90	
	l	4,80	9,30	13,60	
	m <sup>2</sup>	2,06	4,12	6,17	
	n	1,33	1,30	1,32	

W=afgifte per meter / kg=gewicht per meter / l=waterinhoud per meter / m<sup>2</sup>=oppervlakte per meter / n=exponent  
De producent behoudt het voorrecht productwijzigingen door te voeren zonder voorafgaande kennisgeving.

## HYGIENE ECO

### AFGIFTE OVERZICHT VOLGENS EN442



**EN442 (W) 70/50/20°C**

**EN442 (W) 55/45/20°C**

**EN442 (W) 75/65/20°C**

Hoogte	300		
Type	10	20	30
<b>400</b>		176 122 234	260 179 347
<b>500</b>	127 88 169	220 153 293	325 224 434
<b>600</b>	152 105 203	264 183 351	389 268 520
<b>700</b>	178 123 237	309 214 410	454 313 607
<b>800</b>	203 140 270	352 245 468	520 358 694
<b>900</b>	228 158 304	396 275 527	584 402 780
<b>1000</b>	254 176 338	441 306 585	649 447 867
<b>1100</b>	279 193 372	485 336 644	714 492 954
<b>1200</b>	305 211 406	529 367 702	779 536 1.040
<b>1400</b>	355 246 473	617 428 819	909 626 1.214
<b>1600</b>		705 489 936	1.038 715 1.387
<b>1800</b>		793 550 1.053	1.169 805 1.561
<b>2000</b>		881 611 1.170	1.298 894 1.734
<b>2200</b>		969 672 1.287	1.428 983 1.907
<b>2400</b>		1.057 734 1.404	1.558 1.073 2.081
<b>2600</b>		1.145 795 1.521	
<b>2800</b>		1.234 856 1.638	
<b>3000</b>		1.322 917 1.755	

400		
10	20	30
	220 153 293	322 221 430
161 111 215	275 191 366	402 276 537
193 133 258	330 229 439	482 331 644
226 155 301	385 267 512	563 387 752
258 178 344	441 305 586	643 442 859
290 200 387	496 343 659	723 498 967
322 222 430	551 381 732	804 553 1.074
354 244 473	605 419 805	884 608 1.181
387 267 516	660 457 878	964 663 1.289
451 311 602	771 534 1.025	1.125 774 1.504
516 355 688	881 610 1.171	1.285 884 1.718
580 400 774	991 687 1.318	1.446 995 1.933
644 444 860	1.101 763 1.464	1.607 1.106 2.148
	1.211 839 1.610	1.768 1.216 2.363
	1.321 915 1.757	1.929 1.327 2.578
	1.431 991 1.903	
	1.542 1.068 2.050	
	1.652 1.144 2.196	

500		
10	20	30
	264 183 352	381 262 510
194 134 261	331 229 440	477 328 638
234 161 313	396 274 527	572 393 765
273 188 365	462 319 615	667 458 893
312 214 417	528 365 703	763 524 1.020
351 241 469	594 411 791	858 590 1.148
389 268 521	660 457 879	953 655 1.275
428 294 573	726 502 967	1.048 720 1.403
467 321 625	793 548 1.055	1.144 786 1.530
545 375 729	925 639 1.231	1.334 917 1.785
623 428 834	1.056 730 1.406	1.525 1.048 2.040
701 482 938	1.188 822 1.582	1.716 1.179 2.295
779 535 1.042	1.321 913 1.758	1.906 1.310 2.550
857 589 1.146	1.453 1.005 1.934	2.097 1.441 2.805
934 642 1.250	1.585 1.096 2.110	2.288 1.572 3.060
	1.716 1.187 2.285	
	1.849 1.278 2.461	
	1.981 1.370 2.637	

# HYGIENE ECO

Op het etiket:  
HYGIENE ECO T20-30: 0692  
T10: 0691  
HYGIENE ECO L (Links) T20-30: 0690  
T10: 0693

Art. 0692 09 20 04

HENRAD N.V./PL20/0002/E001

Hoogte	600		
	10	20	30
<b>400</b>		307 212 409	439 302 588
<b>500</b>	227 156 305	384 265 512	549 377 735
<b>600</b>	273 187 366	461 318 614	659 452 882
<b>700</b>	318 218 427	537 371 716	769 528 1.029
<b>800</b>	364 249 488	614 424 818	879 603 1.176
<b>900</b>	409 281 549	691 477 921	988 679 1.323
<b>1000</b>	455 312 610	768 530 1.023	1.098 754 1.470
<b>1100</b>	500 343 671	844 583 1.125	1.208 829 1.617
<b>1200</b>	546 374 732	921 636 1.228	1.318 905 1.764
<b>1400</b>	637 436 854	1.074 742 1.432	1.537 1.056 2.058
<b>1600</b>	728 499 976	1.228 848 1.637	1.757 1.206 2.352
<b>1800</b>	819 561 1.098	1.381 954 1.841	1.977 1.357 2.646
<b>2000</b>	910 623 1.220	1.535 1.060 2.046	2.196 1.508 2.940
<b>2200</b>	1.001 686 1.342	1.689 1.166 2.251	2.416 1.659 3.234
<b>2400</b>	1.092 748 1.464	1.842 1.272 2.455	2.636 1.810 3.528
<b>2600</b>		1.996 1.378 2.660	
<b>2800</b>		2.149 1.484 2.864	
<b>3000</b>		2.303 1.590 3.069	

700		
10	20	30
	350 241 467	496 340 664
261 178 350	438 302 584	620 425 830
312 214 419	525 362 700	743 510 995
364 249 489	612 422 817	867 595 1.161
416 285 559	700 482 934	991 680 1.327
469 321 629	787 542 1.050	1.115 765 1.493
521 356 699	874 603 1.167	1.238 850 1.659
573 392 769	962 663 1.284	1.362 935 1.825
625 428 839	1.049 723 1.400	1.486 1.020 1.991
729 499 979	1.224 844 1.634	1.734 1.190 2.323
833 570 1.118	1.399 964 1.867	1.981 1.359 2.654
937 641 1.258	1.574 1.085 2.101	2.229 1.529 2.986
1.041 712 1.398	1.749 1.206 2.334	2.477 1.699 3.318




900		
10	20	30
	436 299 583	607 415 814
325 222 439	545 374 729	758 519 1.017
391 267 526	654 449 875	909 623 1.220
456 311 614	763 524 1.021	1.061 727 1.424
522 356 702	872 599 1.166	1.213 830 1.627
586 400 789	981 674 1.312	1.365 935 1.831
652 444 877	1.090 749 1.458	1.516 1.038 2.034
717 489 965	1.199 824 1.604	1.667 1.142 2.237
782 533 1.052	1.308 899 1.750	1.820 1.246 2.441
913 622 1.228	1.526 1.048 2.041	2.123 1.454 2.848
1.043 711 1.403	1.744 1.198 2.333	2.426 1.661 3.254
1.173 800 1.579	1.961 1.348 2.624	2.729 1.868 3.661
1.303 889 1.754	2.180 1.497 2.916	3.032 2.076 4.068

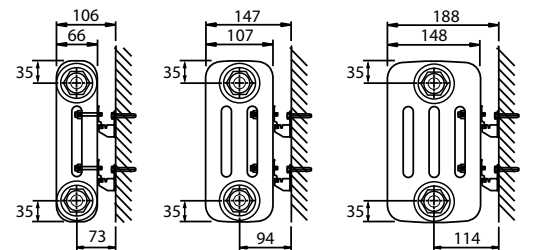
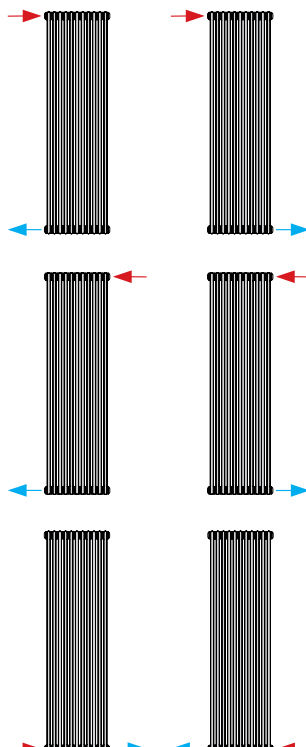
## ALGEMENE INFORMATIE

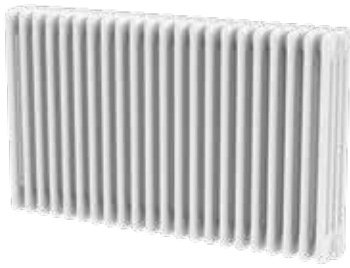
### COLUMN

De Column is de retro radiator met hedendaags warmtecomfort. De mooie vormgeving komt tot zijn recht in zowel klassieke als moderne interieurs. De radiator is beschikbaar in een horizontale en verticale uitvoering.

Product:	kolomradiator met 4 aansluitingen
Meegeleverd:	Consoles met anti lift, 4 stuks tot en met lengte 854 mm en 6 stuks vanaf lengte 1.038 mm, schroeven, pluggen, ontluchter, blindstop en montage-instructie
Aansluitingen:	4 x ½" binnendraad zijaansluiting.
Verpakking:	Iedere radiator wordt stevig geplastificeerd. Een etiket beschrijft de radiatorkenmerken: type – hoogte – lengte.
Garantie:	10 jaar, indien men de installatievoorwaarden respecteert en voldoet aan de garantievoorschriften van Henrad.
Lakproces:	Alle radiatoren zijn ontvet, gefosfateerd en standaard in Henrad wit 9016 gepoederlakt.
Kleuren:	Henrad wit 9016 + 35 andere Henrad kleuren of 200 RAL-kleuren mogelijk
Maximale werkdruk:	10 bar (getest op 13 bar)
Maximale werktemperatuur:	110 °C
Conformiteit:	volgens EN442
Kwaliteitsborging:	NF
Aantal kolommen:	2   3   4
Hoogtes:	300   500   600   750 mm en 1.800   2.000   2.500 mm
Lengtes:	440 – 1.866 mm en 348   440 mm
Dieptes:	66   107   148 mm

Hoogte		H 1800	H 2000	H 2500
Kolommen		2	2	2
Verticale uitvoering				
Lengte				
L 348	W	666	742	939
	W	455	507	643
	W	894	996	1.261
	kg	18,2	20,3	25,2
	l	11,2	11,9	14,7
L 440	n	1,3205	1,3202	1,3194
	W	856	954	1.208
	W	585	652	826
	W	1.149	1.281	1.621
	kg	23,4	26,1	32,4
l	14,4	15,3	18,9	
n	1,3205	1,3202	1,3194	





EN442 (W)	70/50/20°C
EN442 (W)	55/45/20°C
EN442 (W)	75/65/20°C

Op het etiket: Art. 7006 0300 03 0440  
 COLUMN: 7006 — H300 — 3 Kolommen — L440

Hoogte		H 300		H 500			H 600			H 750	
Kolommen		3	4	2	3	4	2	3	4	3	4
Horizontale uitvoering											
Lengte											
L 440	W	225	288		351	464		413	550		677
	W	157	201		244	323		287	382		469
	W	298	381		464	615		547	730		900
	kg	6,3	8,1		9,9	13,5		11,7	16,2		19,8
	l	5,4	7,2		7,2	9,9		9	10,8		13,5
	n	1,2495	1,2517		1,2585	1,2626		1,263	1,2681		1,2762
L 624	W	326	416	373	507	670	440	596	794	1.010	1.354
	W	227	290	260	353	466	306	415	552	701	938
	W	430	550	494	671	888	582	790	1.054	1.341	1.800
	kg	9,1	11,7	10,4	14,3	19,5	11,7	16,9	23,4	30,6	39,6
	l	7,8	10,4	7,8	10,4	14,3	9,1	13	15,6	19,8	27
	n	1,2495	1,2517	1,2553	1,2585	1,2626	1,2611	1,263	1,2681	1,2699	1,2762
L 854	W	451	576	517	701	928	609	826	1.100	1.460	1.800
	W	315	402	360	488	645	423	574	764	1.051	1.407
	W	596	761	684	929	1.229	806	1.094	1.460	2.012	2.700
	kg	12,6	16,2	14,4	19,8	27	16,2	23,4	32,4	45,9	59,4
	l	10,8	14,4	10,8	14,4	19,8	12,6	18	21,6	29,7	40,5
	n	1,2495	1,2517	1,2553	1,2585	1,2626	1,2611	1,263	1,2681	1,2699	1,2762
L 1038	W	551	704	632	857	1.134	744	1.009	1.344	1.740	2.310
	W	385	491	440	597	788	518	702	934	1.207	1.655
	W	728	931	836	1.135	1.503	986	1.338	1.784	2.310	3.031
	kg	15,4	19,8	17,6	24,2	33	19,8	28,6	39,6	52,7	70,2
	l	13,2	17,6	13,2	17,6	24,2	15,4	22	26,4	34,1	45,9
	n	1,2495	1,2517	1,2553	1,2585	1,2626	1,2611	1,263	1,2681	1,2699	1,2762
L 1268	W	676	864	775	1.052	1.391	913	1.238	1.650	2.190	2.980
	W	472	603	540	733	968	635	861	1.146	1.558	2.064
	W	894	1.142	1.026	1.393	1.844	1.210	1.642	2.190	2.980	3.961
	kg	18,9	24,3	21,6	29,7	40,5	24,3	35,1	48,6	65,7	88,2
	l	16,2	21,6	16,2	21,6	29,7	18,9	27	32,4	44,1	59,4
	n	1,2495	1,2517	1,2553	1,2585	1,2626	1,2611	1,263	1,2681	1,2699	1,2762
L 1452	W	776			1.208			1.422		1.740	
	W	542			841			989		1.207	
	W	1.026			1.600			1.885		2.310	
	kg	21,7			34,1			40,3		52,7	
	l	18,6			24,8			31		34,1	
	n	1,2495			1,2585			1,263		1,2699	
L 1866	W	1.002			1.559			1.835		2.245	
	W	699			1.085			1.276		1.558	
	W	1.324			2.064			2.432		2.980	
	kg	28			44			52		68	
	l	24			32			40		44	
	n	1,2495			1,2585			1,263		1,2699	

Kernassortiment (Henrad wit 9016) leverbaar af fabriek binnen 10 werkdagen.  
 Het kernassortiment is onder voorbehoud van wijzigingen. Voor de meest recente versie raadpleeg onze website [www.henrad.eu](http://www.henrad.eu)  
 De levertermijn van andere producten is afhankelijk van het model: raadpleeg uw groothandel.

## ALGEMENE INFORMATIE



Op het etiket: Art. 7505 1600 01 0538

FLAT TUBE ON TUBE VERTICAL: 7505 — H1600 —

L538 —

# VERONA VERTICAL

De super slanke radiator.

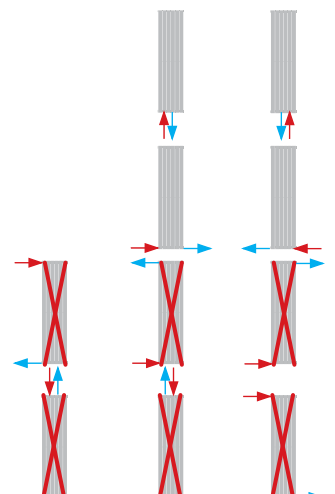
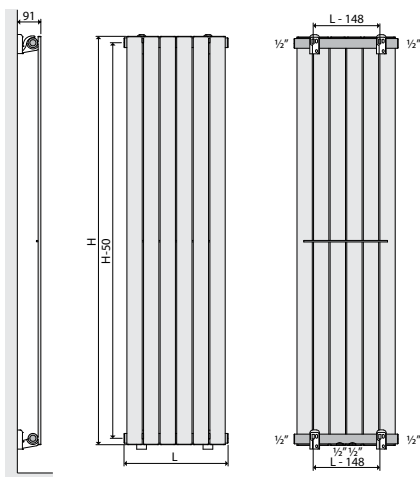
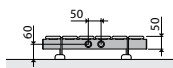
- Product:** Verona Vertical, verticale flat tube on tube designradiator
- Meegeleverd:** 4 witte consoles (gechromeerd voor andere radiator-kleuren), schroeven, pluggen, montagevergrendeling, console-afdekking, designontluchter en -blindstop, blindstoppen en montage-instructie
- Aansluitingen:** 4 x 1/2" binnendraad (middenaansluiting inbegrepen)
- Verpakking:** ledere radiator wordt stevig verpakt in hoogwaardig karton en geplastificeerd. Een etiket beschrijft de radiatorkenmerken: hoogte – lengte.
- Garantie:** 10 jaar, indien men de installatievoorwaarden respecteert, voldoet aan de garantievoorwaarden van Henrad en de radiator buiten spatbereik staat.
- Lakproces:** Alle radiatoren zijn ontvet, gefosfateerd en standaard in Henrad wit 9016 gepoederlakt.
- Kleuren:** Henrad wit 9016 + 35 andere Henrad kleuren of 200 RAL-kleuren mogelijk
- Maximale werkdruk:** 4 bar (getest op 5,2 bar)
- Maximale werktemperatuur:** 95 °C
- Conformiteit:** volgens EN442
- Hoogtes:** 1.600 | 1.800 | 2.000 mm
- Aantal buizen:** 6 | 8 | 10 | 12
- Lengtes:** 408 | 538 | 668 | 798 mm
- Buizen:** verticaal, 60 x 10 mm vlakke sectie
- Collectoren:** horizontaal, O-sectie, diameter 38 mm

EN442 (W)	70/50/20°C
EN442 (W)	55/45/20°C
EN442 (W)	75/65/20°C



Lengte		408	538	668	798
H1600	W	512	683	853	1.024
	W	350	467	584	701
	W	687	916	1.145	1.374
	kg	15,70	20,80	26,00	31,20
	l	4,70	6,30	7,80	9,40
	m²	1,46	1,94	2,42	2,91
	n	1,32	1,32	1,32	1,32
	Buizen	6	8	10	12
H1800	W	574	765	956	1.148
	W	393	524	655	786
	W	770	1.026	1.283	1.540
	kg	17,50	23,20	29,00	34,80
	l	5,20	6,90	8,60	10,40
	m²	1,63	2,17	2,71	3,25
	n	1,32	1,32	1,32	1,32
	Buizen	6	8	10	12
H2000	W	634	845	1.057	1.269
	W	434	579	724	869
	W	851	1.134	1.418	1.702
	kg	19,30	25,60	32,00	38,40
	l	5,70	7,60	9,50	11,40
	m²	1,79	2,39	2,99	3,58
	n	1,32	1,32	1,32	1,32
	Buizen	6	8	10	12

HENRAD NV/PL20/0002/001



## ALGEMENE INFORMATIE



Op het etiket: Art. 7004 1771 01 0450  
 FLAT TUBE ON TUBE HORIZONTAL: 7004 — H1771 — L450

# VENICE

De modieuze oplossing voor uw badkamer.

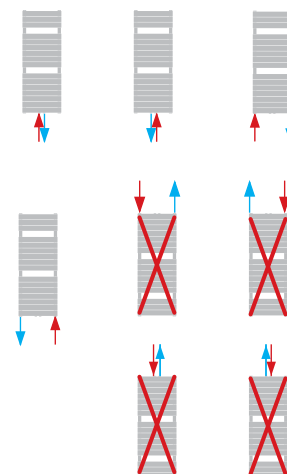
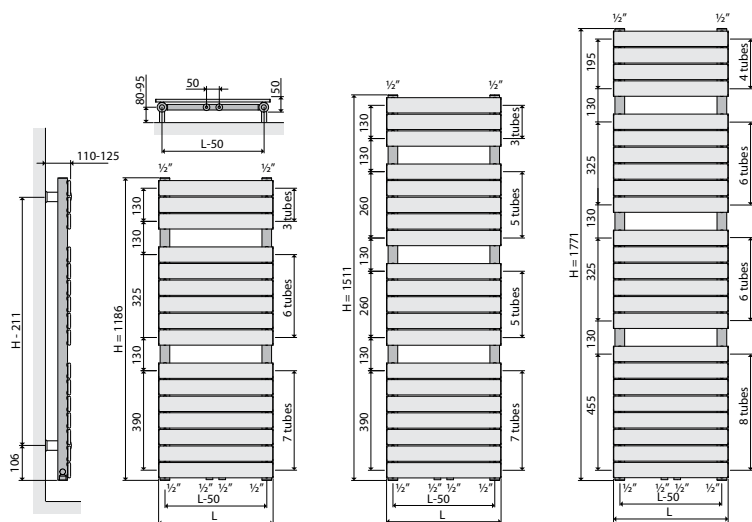
- Product:** Venice, verticale flat tube on tube designradiator  
**Meegeleverd:** 4 consoles, schroeven, pluggen, ontlufter, blindstoppen en montage-instructie  
**Aansluitingen:** 4 x 1/2" binnendraad (middenaansluiting inbegrepen)  
**Verpakking:** ledere radiator wordt stevig verpakt in hoogwaardig karton en geplastificeerd. Een etiket beschrijft de radiatorkenmerken: hoogte – lengte.  
**Garantie:** 10 jaar, indien men de installatievoorwaarden respecteert, voldoet aan de garantievoorwaarden van Henrad en de radiator buiten spatbereik staat.  
**Lakproces:** Alle radiatoren zijn ontvet, gefosfateerd en standaard in Henrad wit 9016 gepoederlakt.  
**Kleuren:** Henrad wit 9016 + 35 andere Henrad kleuren of 200 RAL-kleuren mogelijk  
**Maximale werkdruk:** 4 bar (getest op 5,2 bar)  
**Maximale werktemperatuur:** 95 °C  
**Conformiteit:** volgens EN442  
**Hoogtes:** 1.186 | 1.511 | 1.771 mm  
**Aantal buizen:** 16 | 20 | 24  
**Lengtes:** 450 | 600 mm  
**Buizen:** horizontaal, 60 x 10 mm vlakke sectie  
**Collectoren:** verticaal, O-sectie, diameter 38 mm

EN442 (W)	70/50/20°C
EN442 (W)	55/45/20°C
EN442 (W)	75/65/20°C



Lengte		450	600
H1186	W	401	527
	W	280	370
	W	530	693
	kg	14,10	17,62
	l	5,20	6,15
	m²	1,32	1,65
	n	1,25	1,23
	Buizen	16	16
H1511	W	505	660
	W	354	464
	W	666	869
	kg	17,60	21,94
	l	6,30	7,55
	m²	1,65	2,08
	n	1,24	1,23
	Buizen	20	20
H1771	W	589	767
	W	413	538
	W	777	1.010
	kg	20,98	26,07
	l	7,64	9,15
	m²	1,97	2,48
	n	1,24	1,23
	Buizen	24	24

HENRAD NV/PL20/0002/EC01



## ALGEMENE INFORMATIE



Op het etiket: Art. 7001 1791 01 0600

ROUND TUBE ON TUBE 7001

H1791

SINGLE: 01

L600

# ARNO SINGLE

De traditionele badkamerradiator heruitgevonden.

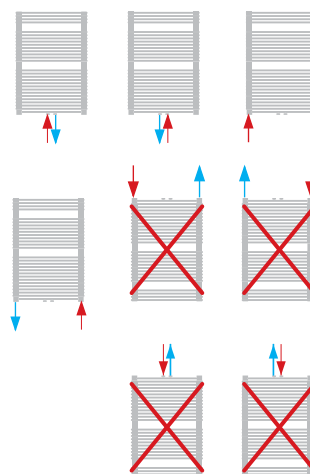
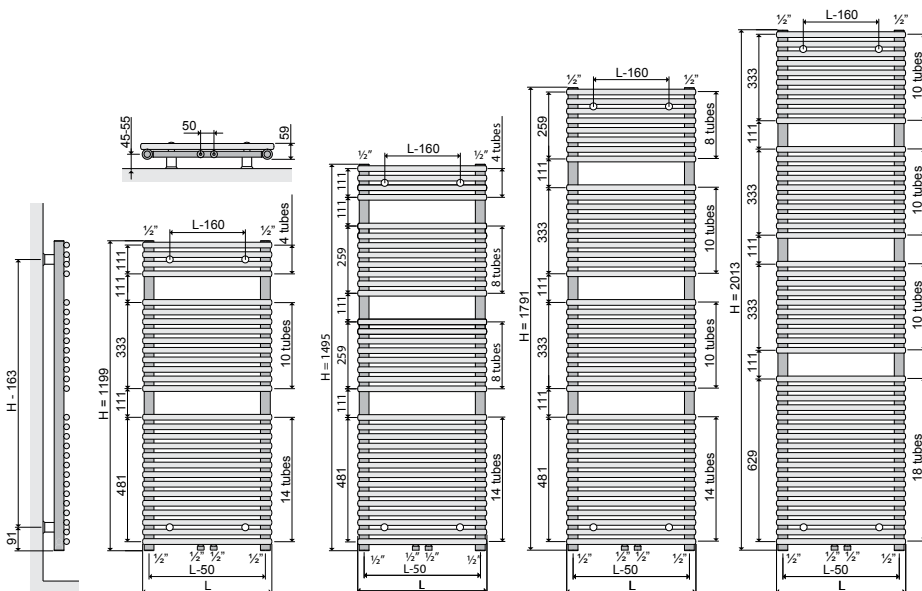
- Product:** Arno Single, verticale round tube on tube designradiator
- Meegeleverd:** 4 witte consoles (gechromeerd voor andere radiatorkleuren), schroeven, pluggen, ontluchter, blindstoppen en montage-instructie
- Aansluitingen:** 4 x 1/2" binnendraad (middenaansluiting inbegrepen)
- Verpakking:** Iedere radiator wordt stevig verpakt in hoogwaardig karton en geplastificeerd. Een etiket beschrijft de radiatorkenmerken: hoogte – lengte.
- Garantie:** 10 jaar, indien men de installatievoorwaarden respecteert, voldoet aan de garantievoorwaarden van Henrad en de radiator buiten spatbereik staat.
- Lakproces:** Alle radiatoren zijn ontvet, gefosfateerd en standaard in Henrad wit 9016 gepoederlakt.
- Kleuren:** Henrad wit 9016 + 35 andere Henrad kleuren of 200 RAL-kleuren mogelijk
- Maximale werkdruk:** 6 bar (getest op 7,8 bar)
- Maximale werktemperatuur:** 95 °C
- Conformiteit:** volgens EN442
- Hoogtes:** 1.199 | 1.495 | 1.791 | 2.013 mm
- Aantal buizen:** 28 | 34 | 42 | 48
- Lengtes:** 500 | 600 | 750 | 900 mm
- Buizen:** horizontaal, O-sectie, diameter 22 mm
- Collectoren:** verticaal, O-sectie, diameter 38 mm

EN442 (W)	70/50/20°C
EN442 (W)	55/45/20°C
EN442 (W)	75/65/20°C



Lengte	500	600	750	900	
<b>H1199</b>	W	516	609	749	
	W	365	433	536	
	W	675	794	972	
	kg	11,77	13,52	16,14	
	l	6,29	7,07	8,25	
	m²	1,28	1,47	1,76	
	n	1,20	1,19	1,17	
Buizen	28	28	28		
<b>H1495</b>	W	636	747	915	
	W	450	529	651	
	W	833	976	1.192	
	kg	14,18	16,35	19,59	
	l	7,80	8,80	10,30	
	m²	1,56	1,79	2,15	
	n	1,21	1,20	1,19	
Buizen	34	34	34		
<b>H1791</b>	W	750	885	1.089	1.297
	W	526	625	777	934
	W	986	1.158	1.415	1.673
	kg	17,83	20,43	24,32	28,21
	l	9,35	10,54	12,33	14,12
	m²	1,91	2,20	2,64	3,07
	n	1,23	1,21	1,17	1,14
Buizen	42	42	42	42	
<b>H2013</b>	W	832	987	1.223	1.463
	W	582	696	874	1.061
	W	1.099	1.294	1.586	1.878
	kg	20,38	23,35	27,79	32,24
	l	10,68	12,05	14,09	16,14
	m²	2,18	2,51	3,01	3,50
	n	1,24	1,21	1,17	1,12
Buizen	48	48	48	48	

HENRAD NV/PL20/0002/E001





## ALGEMENE INFORMATIE



Op het etiket: Art. 7001 1791 02 0600

ROUND TUBE ON TUBE 7001

H1791

DOUBLE: 02

L600

# ARNO DOUBLE

De juiste radiator om heel uw badkamer te verwarmen.

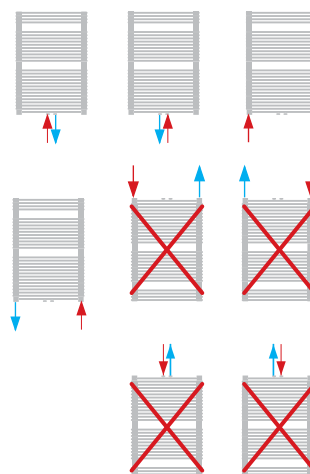
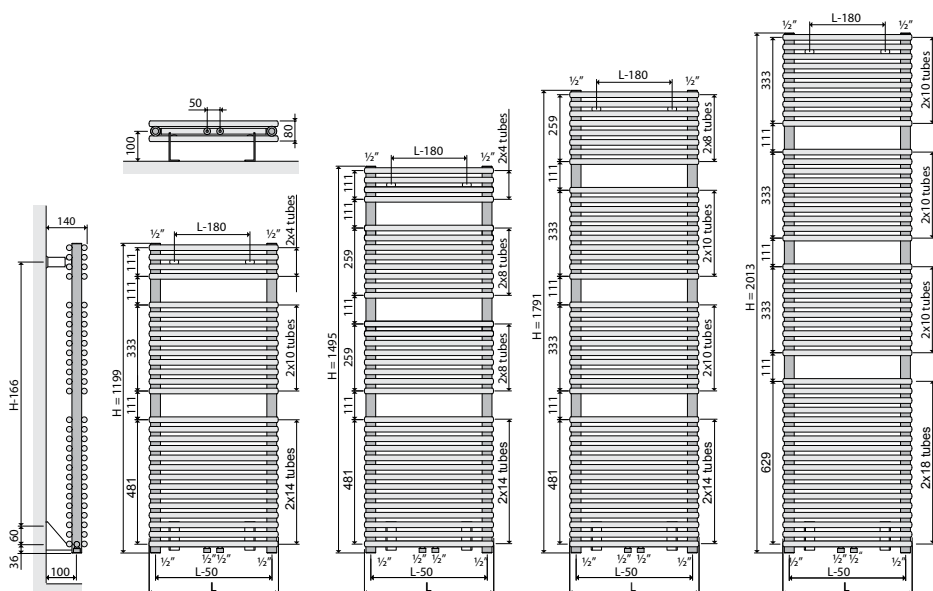
- Product:** Arno Double, verticale round tube on tube designradiator
- Meegeleverd:** 4 witte consoles (gechromeerd voor andere radiatorkleuren), schroeven, pluggen, designontluchter en -blindstop, blindstoppen en montage-instructie
- Aansluitingen:** 4 x 1/2" binnendraad (middenaansluiting inbegrepen)
- Verpakking:** Iedere radiator wordt stevig verpakt in hoogwaardig karton en geplastificeerd. Een etiket beschrijft de radiatorkenmerken: hoogte – lengte.
- Garantie:** 10 jaar, indien men de installatievoorwaarden respecteert, voldoet aan de garantievoorwaarden van Henrad en de radiator buiten spatbereik staat.
- Lakproces:** Alle radiatoren zijn ontvet, gefosfateerd en standaard in Henrad wit 9016 gepoederlakt.
- Kleuren:** Henrad wit 9016 + 35 andere Henrad kleuren of 200 RAL-kleuren mogelijk
- Maximale werkdruk:** 6 bar (getest op 7,8 bar)
- Maximale werktemperatuur:** 95 °C
- Conformiteit:** volgens EN442
- Hoogtes:** 1.199 | 1.495 | 1.791 | 2.013 mm
- Aantal buizen:** 56 | 68 | 84 | 96
- Lengtes:** 500 | 600 | 750 | 900 mm
- Buizen:** horizontaal, O-sectie, diameter 22 mm
- Collectoren:** verticaal, O-sectie, diameter 38 mm

EN442 (W)	70/50/20°C
EN442 (W)	55/45/20°C
EN442 (W)	75/65/20°C



Lengte	500	600	750	900	
<b>H1199</b>	W	732	879	1.101	
	W	514	619	778	
	W	963	1.154	1.441	
	kg	21,14	24,61	29,82	
	l	11,18	12,95	15,59	
	m²	2,26	2,65	3,23	
	n	1,23	1,22	1,21	
Buizen	56	56	56		
<b>H1495</b>	W	894	1.071	1.338	
	W	625	752	946	
	W	1.179	1.408	1.751	
	kg	25,70	29,90	36,20	
	l	13,45	15,56	18,73	
	m²	2,76	3,23	3,93	
	n	1,24	1,23	1,21	
Buizen	68	68	68		
<b>H1791</b>	W	1.062	1.269	1.583	1.899
	W	743	891	1.118	1.350
	W	1.402	1.670	2.073	2.475
	kg	31,75	36,94	44,72	52,50
	l	16,62	19,23	23,13	27,04
	m²	3,39	3,97	4,85	5,72
	n	1,24	1,23	1,21	1,19
Buizen	84	84	84	84	
<b>H2013</b>	W	1.194	1.424	1.772	2.123
	W	835	1.000	1.252	1.509
	W	1.576	1.874	2.321	2.768
	kg	36,14	42,01	50,82	59,63
	l	19,11	22,13	26,65	31,18
	m²	3,87	4,53	5,53	6,53
	n	1,24	1,23	1,21	1,19
Buizen	96	96	96	96	

HENRAD NV/PL20/0002/EC01



## ALGEMENE INFORMATIE

### EVEREST SLIM ECO

Het tijdperk dat u uw radiatoren achter de zitbank verstopte is met de komst van de Everest Slim ECO volledig verleden tijd. De volledig egale voorzijde en het verzonken zwarte bovenrooster en zijpanelen geven de radiator een onevenaarbare uitstraling. Deze radiator zal u letterlijk en figuurlijk in de verf willen zetten.

Gebruik hem in combinatie met de Alto Slim om een licht en ruimtelijk gevoel te creëren in heel uw woning.

Product:	de horizontale decoratieve lage-temperatuur-ventielradiator met seriële doorstroming, met zowel een midden- als een laterale onderaansluiting en met een links of rechts monteerbaar vooringesteld ventiel
Afwerking:	volledig egaal design met naadloze voorzijde en verzonken zwart bovenrooster en zijpanelen
Voorgemonteerd:	vooringesteld Heimeier ventiel 4368, ECO-ontluchter en blindstoppen
Ventiel:	Het geïntegreerd regelbaar ventiel is aan de rechterzijde voorgemonteerd, CEN-gecertificeerd, getest volgens EN215 en compatibel met thermostatische kranen M30 x 1,5 mm. Het ventiel kan overigens ook op de linkerzijde gemonteerd worden. De instelling van het ventiel wordt fabrieksmatig vooringesteld overeenkomstig de radiatorafmetingen. Deze voorinstelling zorgt voor een optimaal debiet in de radiator. Fabrieksinstelling afgestemd op tweepijpssystemen, eveneens geschikt voor éénpijpssystemen (mits aanpassing van de ventielinstelling naar positie 8).
Meegelieferd:	design thermostaatkraan, ventielverlenger, consoles, saddle clips, schroeven, pluggen en montage-instructie
Aansluitingen:	2 x ¾" buitendraadse euroconus middenaansluiting en 2 x ½" binnendraad laterale onderaansluiting
Ophangstrippen:	2 paar ophangstrippen tot 1.600 mm en 3 paar vanaf 1.800 mm
Verpakking:	ledere radiator wordt stevig verpakt met beschermende schuimkussens, in hoogwaardig karton en geplastificeerd. Een etiket beschrijft de radiatorcarakteristieken: type – hoogte – lengte.
Garantie:	10 jaar, indien men de installatievoorwaarden respecteert en voldoet aan de garantievoorschriften van Henrad.
Lakproces:	Alle radiatoren zijn ontvet, gefosfateerd, kataforetisch gegrondlakt en standaard in Henrad SN170 Zwart gepoederlakt.
Kleuren voorplaat:	Henrad wit 9016 + 35 andere Henrad kleuren of 200 RAL-kleuren mogelijk
Kleur zijpanelen en bovenrooster:	SN170 Zwart
Maximale werkdruk:	10 bar (getest op 13 bar)
Maximale werkteemperatuur:	110 °C
Conformiteit:	volgens EN442
Types:	21   22
Hoogtes:	545   645 mm
Lengtes:	670   870   1.070   1.270   1.470   1.670   1.870   2.070 mm
Dieptes:	96   119 mm

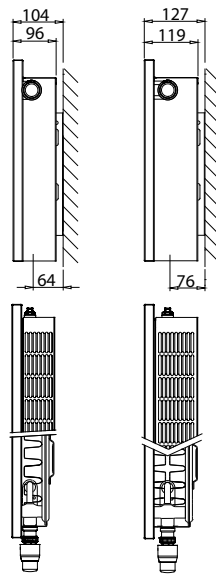


## TYPE OVERZICHT

Rekenfactor per  
meter nominale  
radiatorlengte  
bij 75/65/20°C  
volgens EN442

Karakteristieke  
vergelijking:

$$\Phi = K_M \times \Delta T^n$$



Hoogte		T21	T22	Nominale hoogte
<b>545</b>	W	1.024	1.304	<b>500</b>
	kg	29,31	32,73	
	l	5,80	5,83	
	m <sup>2</sup>	4,31	6,33	
	n	1,30	1,29	
<b>645</b>	W	1.184	1.498	<b>600</b>
	kg	34,80	38,80	
	l	6,80	6,90	
	m <sup>2</sup>	5,24	7,74	
	n	1,31	1,30	

(opmerking: Nominale lengte = aangeduide lengte min 70 mm)

W=afgifte per nom. meter / kg=gewicht per nom. meter / l=waterinhoud per nom. meter / m<sup>2</sup>=oppervlakte per nom. meter / n=exponent  
De producent behoudt het voorrecht productwijzigingen door te voeren zonder voorafgaande kennisgeving.

## AFGIFTE OVERZICHT VOLGENS EN442

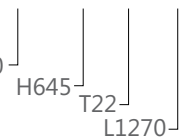
EN442 (W)	70/50/20°C
EN442 (W)	55/45/20°C
EN442 (W)	75/65/20°C

Hoogte	545		645		Hoogte
Type	21	22	21	22	Type
<b>670</b>	460 317 614	587 405 782	531 364 710	672 463 899	<b>670</b>
<b>870</b>	613 422 819	782 540 1.043	708 486 947	897 617 1.198	<b>870</b>
<b>1070</b>	767 528 1.024	978 674 1.304	885 607 1.184	1.121 771 1.498	<b>1070</b>
<b>1270</b>	920 634 1.229	1.173 809 1.565	1.062 729 1.421	1.345 926 1.798	<b>1270</b>
<b>1470</b>	1.074 739 1.434	1.369 944 1.826	1.239 850 1.658	1.569 1.079 2.097	<b>1470</b>
<b>1670</b>	1.226 845 1.638	1.564 1.079 2.086	1.415 972 1.894	1.793 1.234 2.397	<b>1670</b>
<b>1870</b>	1.380 950 1.843	1.760 1.214 2.347	1.592 1.093 2.131	2.017 1.388 2.696	<b>1870</b>
<b>2070</b>	1.533 1.056 2.048	1.955 1.349 2.608	1.769 1.215 2.368	2.242 1.542 2.996	<b>2070</b>

HENRAD NV/PL20/0002/ED01

Art. 0440 06 22 12

Op het etiket:  
SLIM ECO: 0440



**10**  
JAAR  
GARANTIE

## ALGEMENE INFORMATIE

### EVEREST PLAN ECO

De Everest Plan ECO radiator is dankzij een seriële paneel-doorstroming (het paneel aan de voorzijde wordt eerst doorstroomd) uitermate geschikt voor lage temperaturen. De ECO technologie genereert een hoge energie-efficiëntie, een maximale straling, een snelle opwarming en een verlaagd warmteverlies aan de muurzijde. Door de combinatie van deze technologie met de vlakke voorzijde en volledige omkasting kunt u luxueus genieten van onze groene warmte.

Product:	decoratieve Henrad ECO radiator met seriële doorstroming die uitermate geschikt is voor lage temperaturen, met zowel een midden- als een laterale onderaansluiting, met een links of rechts monteerbaar vooringesteld ventiel en met een vlakke voorzijde
Afwerking:	decoratieve vlakke voorzijde, bovenrooster en zijpanelen
Voorgemonteerd:	vooringesteld Heimeier ventiel 4368 of 4369, ECO-ontluchter en blindstoppen
Ventiel:	Het geïntegreerd regelbaar ventiel (zonder thermostatische kraan) is aan de rechterzijde voorgemonteerd, CEN-gecertificeerd, getest volgens EN215 en compatibel met thermostatische kranen M30 x 1,5 mm. Het ventiel kan ook op de linkerzijde gemonteerd worden (types 21-33). De instelling van het ventiel wordt fabrieksmatig vooringesteld overeenkomstig de radiatorafmetingen. Deze voorinstelling zorgt voor een optimaal debiet in de radiator. Fabrieksinstelling afgestemd op tweepijpssystemen, eveneens geschikt voor éénpijpssystemen (mits aanpassing van de ventielinstelling naar positie 8).
Meegelieferd:	VDI-consoles met anti lift (type Monclac), schroeven, pluggen en montage-instructie
Aansluitingen:	2 x ¾" buitendraadse euroconus middenaansluiting en 2 x ½" binnendraad laterale onderaansluiting
Ophangstrippen:	2 paar ophangstrippen tot 1.600 mm en 3 paar vanaf 1.800 mm
Verpakking:	Iedere radiator wordt stevig verpakt in hoogwaardig karton en geplastificeerd. Een etiket beschrijft de radiator karakteristieken: type – hoogte – lengte.
Garantie:	10 jaar, indien men de installatievoorwaarden respecteert en voldoet aan de garantievoorwaarden van Henrad.
Lakproces:	Alle radiatoren zijn ontvet, gefosfateerd, kataforetisch gegrondlakt en standaard in Henrad wit 9016 gepoederlakt.
Kleuren:	Henrad wit 9016 + 35 andere Henrad kleuren of 200 RAL-kleuren mogelijk
Maximale werkdruk:	10 bar (getest op 13 bar)
Maximale werkteemperatuur:	110 °C
Conformiteit:	volgens EN442
Types:	11   21   22   33
Hoogtes:	300   400   500   600   700   900 mm
Lengtes:	400 – 3.000 mm
Dieptes:	63   79   102   160 mm

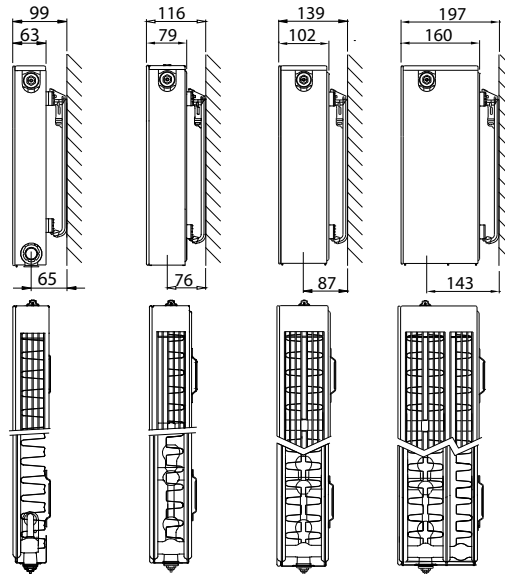


## TYPE OVERZICHT

Rekenfactor per  
meter radiatorlengte  
bij 75/65/20°C  
volgens EN442

Karakteristieke  
vergelijking:

$$\Phi = K_M \times \Delta T^n$$



Hoogte		T11	T21	T22	T33	Hoogte
<b>300</b>	W	469	705	887	1.259	<b>300</b>
	kg	11,88	16,63	18,85	26,45	
	l	1,89	3,29	2,90	4,35	
	m <sup>2</sup>	2,09	2,44	3,51	5,26	
	n	1,30	1,26	1,27	1,31	
<b>400</b>	W	626	886	1.117	1.587	<b>400</b>
	kg	16,13	21,95	24,95	35,12	
	l	2,34	4,11	3,88	5,82	
	m <sup>2</sup>	2,95	3,37	4,92	7,38	
	n	1,29	1,28	1,28	1,32	
<b>500</b>	W	774	1.053	1.333	1.893	<b>500</b>
	kg	20,39	27,28	31,05	43,78	
	l	2,80	4,93	4,87	7,28	
	m <sup>2</sup>	3,80	4,31	6,33	9,49	
	n	1,28	1,30	1,29	1,35	
<b>600</b>	W	911	1.208	1.537	2.180	<b>600</b>
	kg	24,65	32,60	37,15	52,45	
	l	3,25	5,75	5,85	8,75	
	m <sup>2</sup>	4,66	5,24	7,74	11,61	
	n	1,27	1,30	1,29	1,35	
<b>700</b>	W	1.038	1.353	1.732	2.452	<b>700</b>
	kg	28,91	37,85	42,82	61,13	
	l	3,77	6,63	6,73	10,19	
	m <sup>2</sup>	5,51	6,18	9,15	13,72	
	n	1,28	1,29	1,30	1,34	
<b>900</b>	W	1.260	1.616	2.096	2.952	<b>900</b>
	kg	37,43	48,35	54,15	78,50	
	l	4,80	8,40	8,50	13,06	
	m <sup>2</sup>	7,22	8,05	11,97	17,96	
	n	1,29	1,29	1,31	1,34	

W=afgifte per meter / kg=gewicht per meter / l=waterinhoud per meter / m<sup>2</sup>=oppervlakte per meter / n=exponent  
De producent behoudt het voorrecht productwijzigingen door te voeren zonder voorafgaande kennisgeving.

## EVEREST PLAN ECO

### AFGIFTE OVERZICHT VOLGENS EN442



EN442 (W) 70/50/20°C

EN442 (W) 55/45/20°C

EN442 (W) 75/65/20°C

Hoogte	300			
Type	11	21	22	33
<b>400</b>	141 97 188	213 148 282	267 185 355	376 258 504
<b>500</b>	175 120 235	265 185 353	334 232 444	470 322 630
<b>600</b>	210 145 281	319 222 423	400 278 532	563 386 755
<b>700</b>	245 169 328	373 259 494	467 324 621	657 451 881
<b>800</b>	280 193 375	425 296 564	534 370 710	751 515 1.007
<b>900</b>	316 217 422	478 332 635	601 416 798	845 580 1.133
<b>1000</b>	351 241 469	532 370 705	668 463 887	940 644 1.259
<b>1100</b>	386 265 516	585 407 776	735 509 976	1.034 709 1.385
<b>1200</b>	421 290 563	638 443 846	801 555 1.064	1.128 773 1.511
<b>1400</b>	491 338 657	744 517 987	935 648 1.242	1.316 902 1.763
<b>1600</b>		851 591 1.128	1.068 740 1.419	1.503 1.030 2.014
<b>1800</b>		957 665 1.269	1.202 833 1.597	1.691 1.159 2.266
<b>2000</b>		1.063 739 1.410	1.335 926 1.774	1.879 1.288 2.518
<b>2200</b>		1.170 813 1.551	1.468 1.018 1.951	2.067 1.417 2.770
<b>2400</b>		1.276 887 1.692	1.602 1.111 2.129	2.255 1.546 3.022
<b>2600</b>			1.736 1.203 2.306	
<b>2800</b>			1.870 1.296 2.484	
<b>3000</b>			2.003 1.388 2.661	

400			
11	21	22	33
187 129 250	266 185 354	336 232 447	473 323 635
235 162 313	333 231 443	419 290 559	591 404 794
282 194 376	400 277 532	504 348 670	709 484 952
328 226 438	466 323 620	588 407 782	827 565 1.111
376 259 501	533 370 709	672 465 894	945 646 1.270
422 291 563	600 415 797	755 523 1.005	1.063 726 1.428
469 324 626	667 462 886	839 581 1.117	1.181 807 1.587
516 356 689	733 508 975	924 639 1.229	1.300 888 1.746
563 388 751	800 554 1.063	1.007 697 1.340	1.417 969 1.904
657 453 876	933 646 1.240	1.175 813 1.564	1.654 1.130 2.222
751 518 1.002	1.067 739 1.418	1.343 929 1.787	1.890 1.292 2.539
845 583 1.127	1.200 831 1.595	1.511 1.046 2.011	2.127 1.453 2.857
939 647 1.252	1.333 924 1.772	1.679 1.162 2.234	2.363 1.615 3.174
	1.466 1.016 1.949	1.846 1.278 2.457	2.599 1.776 3.491
	1.599 1.108 2.126	2.015 1.394 2.681	2.835 1.938 3.809
		2.182 1.510 2.904	
		2.351 1.627 3.128	
		2.518 1.742 3.351	

500			
11	21	22	33
233 161 310	315 217 421	400 276 533	560 380 757
291 201 387	393 271 527	500 345 667	700 475 947
349 241 464	473 325 632	600 414 800	841 571 1.136
407 282 542	551 379 737	700 483 933	981 666 1.325
465 322 619	630 433 842	800 552 1.066	1.121 761 1.514
524 362 697	709 488 948	900 622 1.200	1.261 856 1.704
582 402 774	788 542 1.053	1.000 691 1.333	1.401 951 1.893
639 442 851	866 596 1.158	1.100 759 1.466	1.541 1.046 2.082
698 483 929	946 650 1.264	1.200 829 1.600	1.682 1.141 2.272
814 563 1.084	1.103 758 1.474	1.400 967 1.866	1.962 1.331 2.650
930 643 1.238	1.260 867 1.685	1.600 1.105 2.133	2.242 1.522 3.029
1.047 724 1.393	1.418 975 1.895	1.800 1.243 2.399	2.522 1.711 3.407
1.163 804 1.548	1.575 1.084 2.106	2.000 1.381 2.666	2.803 1.902 3.786
1.279 885 1.703	1.733 1.192 2.317	2.201 1.520 2.933	3.083 2.092 4.165
1.396 965 1.858	1.890 1.300 2.527	2.400 1.657 3.199	3.363 2.282 4.543
		2.601 1.796 3.466	
		2.800 1.933 3.732	
		3.000 2.072 3.999	

HENRAD NVP/PL19/0026/0025

■ Kernassortiment (Henrad wit 9016) leverbaar af fabriek binnen 10 werkdagen.  
 Het kernassortiment is onder voorbehoud van wijzigingen. Voor de meest recente versie raadpleeg onze website [www.henrad.eu](http://www.henrad.eu)  
 De levertermijn van andere producten is afhankelijk van het model: raadpleeg uw groothandel.

# EVEREST PLAN ECO

Op het etiket:  
PLAN ECO T11-33: 0541  
PLAN ECO L (Links) T11-33: 0442

Art. 0541 09 22 04  
H900  
T22  
L400

HEINRAD NV/PL19/0026/E025

Hoogte	600			
Type	11	21	22	33
<b>400</b>	274 190 364	362 249 483	461 318 615	646 439 872
<b>500</b>	343 238 456	452 311 604	575 397 769	807 548 1.090
<b>600</b>	412 286 547	543 374 725	691 476 922	969 658 1.308
<b>700</b>	480 333 638	633 436 846	806 556 1.076	1.130 767 1.526
<b>800</b>	549 381 729	723 498 966	922 635 1.230	1.292 877 1.744
<b>900</b>	617 428 820	814 560 1.087	1.036 714 1.383	1.453 987 1.962
<b>1000</b>	686 476 911	904 623 1.208	1.152 794 1.537	1.615 1.096 2.180
<b>1100</b>	754 523 1.002	995 685 1.329	1.267 873 1.691	1.776 1.206 2.398
<b>1200</b>	823 571 1.093	1.085 747 1.450	1.382 952 1.844	1.937 1.316 2.616
<b>1400</b>	960 666 1.275	1.266 871 1.691	1.612 1.111 2.152	2.260 1.535 3.052
<b>1600</b>	1.098 761 1.458	1.447 996 1.933	1.842 1.270 2.459	2.583 1.754 3.488
<b>1800</b>	1.235 857 1.640	1.627 1.120 2.174	2.073 1.429 2.767	2.906 1.973 3.924
<b>2000</b>	1.372 952 1.822	1.809 1.245 2.416	2.303 1.588 3.074	3.229 2.193 4.360
<b>2200</b>	1.509 1.047 2.004	1.990 1.370 2.658	2.533 1.746 3.381	3.552 2.412 4.796
<b>2400</b>	1.646 1.142 2.186	2.170 1.494 2.899	2.764 1.905 3.689	3.875 2.631 5.232
<b>2600</b>			2.994 2.064 3.996	
<b>2800</b>			3.225 2.223 4.304	
<b>3000</b>			3.455 2.381 4.611	

700			
11	21	22	33
312 216 415	405 279 541	519 357 693	727 494 981
390 270 519	506 349 677	648 446 866	908 617 1.226
468 324 623	608 419 812	777 535 1.039	1.090 741 1.471
547 378 727	709 489 947	907 624 1.212	1.272 864 1.716
624 432 830	811 559 1.082	1.037 714 1.386	1.454 988 1.962
702 486 934	912 629 1.218	1.167 803 1.559	1.635 1.111 2.207
780 540 1.038	1.014 698 1.353	1.296 892 1.732	1.817 1.234 2.452
859 594 1.142	1.115 768 1.488	1.425 981 1.905	1.998 1.358 2.697
937 649 1.246	1.217 838 1.624	1.555 1.070 2.078	2.180 1.481 2.942
1.092 756 1.453	1.419 978 1.894	1.815 1.249 2.425	2.544 1.728 3.433
1.249 865 1.661	1.622 1.118 2.165	2.073 1.427 2.771	2.907 1.975 3.923
1.404 972 1.868	1.824 1.257 2.435	2.333 1.605 3.118	3.271 2.222 4.414
1.561 1.081 2.076	2.027 1.397 2.706	2.592 1.783 3.464	3.634 2.469 4.904

900			
11	21	22	33
378 261 504	485 335 646	625 429 838	876 596 1.181
472 326 630	606 418 808	782 536 1.048	1.095 745 1.476
567 391 756	728 502 970	939 644 1.258	1.314 894 1.771
661 456 882	849 586 1.131	1.095 751 1.467	1.532 1.042 2.066
756 521 1.008	970 670 1.293	1.251 858 1.677	1.752 1.192 2.362
850 586 1.134	1.091 753 1.454	1.407 965 1.886	1.971 1.341 2.657
945 651 1.260	1.212 837 1.616	1.564 1.072 2.096	2.189 1.489 2.952
1.039 717 1.386	1.334 921 1.778	1.721 1.180 2.306	2.408 1.638 3.247
1.133 782 1.512	1.455 1.004 1.939	1.877 1.287 2.515	2.627 1.787 3.542
1.322 912 1.764	1.697 1.172 2.262	2.189 1.501 2.934	3.065 2.085 4.133
1.511 1.042 2.016	1.940 1.339 2.586	2.503 1.716 3.354	3.503 2.383 4.723
1.700 1.173 2.268	2.182 1.507 2.909	2.816 1.930 3.773	3.941 2.681 5.314
1.889 1.303 2.520	2.425 1.674 3.232	3.128 2.145 4.192	4.379 2.979 5.904

## ALGEMENE INFORMATIE

### EVEREST LINE ECO

De Everest Line ECO radiator is dankzij een seriële paneel-doorstroming (het paneel aan de voorzijde wordt eerst doorstroomd) uitermate geschikt voor lage temperaturen. De ECO technologie genereert een hoge energie-efficiëntie, een maximale straling, een snelle opwarming en een verlaagd warmteverlies aan de muurzijde. In combinatie met het horizontale lijnenspel van de gestileerde vlakke voorzijde creëert de Everest Line ECO een sfeer van sereniteit in een uiterst aangenaam warme omgeving.

Product:	decoratieve Henrad ECO radiator met seriële doorstroming die uitermate geschikt is voor lage temperaturen, met zowel een midden- als een laterale onderaansluiting, met een links of rechts monteerbaar vooringesteld ventiel en met een gestileerde voorzijde
Afwerking:	decoratieve gestileerde voorzijde, bovenrooster en zijpanelen
Voorgemonteerd:	vooringesteld Heimeier ventiel 4368 of 4369, ECO-ontluchter en blindstoppen
Ventiel:	Het geïntegreerd regelbaar ventiel (zonder thermostatische kraan) is aan de rechterzijde voorgemonteerd, CEN-gecertificeerd, getest volgens EN215 en compatibel met thermostatische kranen M30 x 1,5 mm. Het ventiel kan ook op de linkerzijde gemonteerd worden. De instelling van het ventiel wordt fabrieksmatig vooringesteld overeenkomstig de radiatorafmetingen. Deze voorinstelling zorgt voor een optimaal debiet in de radiator. Fabrieksinstelling afgestemd op tweepijpssystemen, eveneens geschikt voor éénpijpssystemen (mits aanpassing van de ventielinstelling naar positie 8).
Meegelieferd:	VDI-consoles met anti lift (type Monclac), schroeven, pluggen en montage-instructie
Aansluitingen:	2 x ¾" buitendraadse euroconus middenaansluiting en 2 x ½" binnendraad laterale onderaansluiting
Ophangstrippen:	2 paar ophangstrippen tot 1.600 mm en 3 paar vanaf 1.800 mm
Verpakking:	Iedere radiator wordt stevig verpakt in hoogwaardig karton en geplastificeerd. Een etiket beschrijft de radiator karakteristieken: type – hoogte – lengte.
Garantie:	10 jaar, indien men de installatievoorwaarden respecteert en voldoet aan de garantievoorwaarden van Henrad.
Lakproces:	Alle radiatoren zijn ontvet, gefosfateerd, kataforetisch gegrondlakt en standaard in Henrad wit 9016 gepoederlakt.
Kleuren:	Henrad wit 9016 + 35 andere Henrad kleuren of 200 RAL-kleuren mogelijk
Maximale werkdruk:	10 bar (getest op 13 bar)
Maximale werkteemperatuur:	110 °C
Conformiteit:	volgens EN442
Types:	11   21   22   33
Hoogtes:	300   400   500   600   700   900 mm
Lengtes:	400 – 2.000 mm
Dieptes:	63   79   102   160 mm



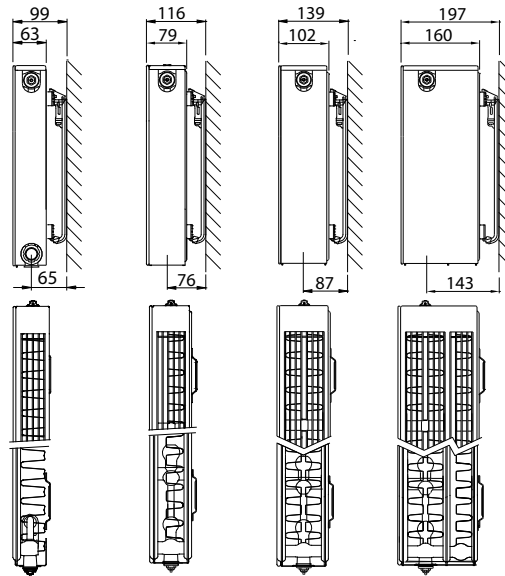


## TYPE OVERZICHT

Rekenfactor per  
meter radiatorlengte  
bij 75/65/20°C  
volgens EN442

Karakteristieke  
vergelijking:

$$\Phi = K_M \times \Delta T^n$$



Hoogte		T11	T21	T22	T33	Hoogte
<b>300</b>	W			887	1.259	<b>300</b>
	kg			18,85	26,45	
	l			2,90	4,35	
	m <sup>2</sup>			3,51	5,26	
	n			1,27	1,31	
<b>400</b>	W	626	886	1.117	1.587	<b>400</b>
	kg	16,13	21,95	24,95	35,12	
	l	2,34	4,11	3,88	5,82	
	m <sup>2</sup>	2,95	3,37	4,92	7,38	
	n	1,29	1,28	1,28	1,32	
<b>500</b>	W	774	1.053	1.333	1.893	<b>500</b>
	kg	20,39	27,28	31,05	43,78	
	l	2,80	4,93	4,87	7,28	
	m <sup>2</sup>	3,80	4,31	6,33	9,49	
	n	1,28	1,30	1,29	1,35	
<b>600</b>	W	911	1.208	1.537	2.180	<b>600</b>
	kg	24,65	32,60	37,15	52,45	
	l	3,25	5,75	5,85	8,75	
	m <sup>2</sup>	4,66	5,24	7,74	11,61	
	n	1,27	1,30	1,29	1,35	
<b>700</b>	W	1.038	1.353	1.732	2.452	<b>700</b>
	kg	28,91	37,85	42,82	61,13	
	l	3,77	6,63	6,73	10,19	
	m <sup>2</sup>	5,51	6,18	9,15	13,72	
	n	1,28	1,29	1,30	1,34	
<b>900</b>	W	1.260	1.616	2.096	2.952	<b>900</b>
	kg	37,43	48,35	54,15	78,50	
	l	4,80	8,40	8,50	13,06	
	m <sup>2</sup>	7,22	8,05	11,97	17,96	
	n	1,29	1,29	1,31	1,34	

W=afgifte per meter / kg=gewicht per meter / l=waterinhoud per meter / m<sup>2</sup>=oppervlakte per meter / n=exponent  
De producent behoudt het voorrecht productwijzigingen door te voeren zonder voorafgaande kennisgeving.

## EVEREST LINE ECO

### AFGIFTE OVERZICHT VOLGENS EN442



**EN442 (W) 70/50/20°C**

**EN442 (W) 55/45/20°C**

**EN442 (W) 75/65/20°C**

Hoogte	300	
Type	22	33
<b>400</b>		
<b>500</b>	334 232 444	470 322 630
<b>600</b>		
<b>700</b>		
<b>800</b>	534 370 710	751 515 1.007
<b>900</b>	601 416 798	845 580 1.133
<b>1000</b>	668 463 887	940 644 1.259
<b>1200</b>	801 555 1.064	1.128 773 1.511
<b>1400</b>	935 648 1.242	1.316 902 1.763
<b>1600</b>	1.068 740 1.419	1.503 1.030 2.014
<b>1800</b>	1.202 833 1.597	1.691 1.159 2.266
<b>2000</b>	1.335 926 1.774	1.879 1.288 2.518

400			
11	21	22	33
235 162 313	333 231 443	419 290 559	591 404 794
282 194 376	400 277 532	504 348 670	709 484 952
328 226 438	466 323 620	588 407 782	827 565 1.111
376 259 501	533 370 709	672 465 894	945 646 1.270
422 291 563	600 415 797	755 523 1.005	1.063 726 1.428
469 324 626	667 462 886	839 581 1.117	1.181 807 1.587
563 388 751	800 554 1.063	1.007 697 1.340	1.417 969 1.904
657 453 876	933 646 1.240	1.175 813 1.564	1.654 1.130 2.222
751 518 1.002	1.067 739 1.418	1.343 929 1.787	1.890 1.292 2.539
845 583 1.127	1.200 831 1.595	1.511 1.046 2.011	2.127 1.453 2.857
939 647 1.252	1.333 924 1.772	1.679 1.162 2.234	2.363 1.615 3.174

500			
11	21	22	33
233 161 310	315 217 421	400 276 533	560 380 757
291 201 387	393 271 527	500 345 667	700 475 947
349 241 464	473 325 632	600 414 800	841 571 1.136
407 282 542	551 379 737	700 483 933	981 666 1.325
465 322 619	630 433 842	800 552 1.066	1.121 761 1.514
524 362 697	709 488 948	900 622 1.200	1.261 856 1.704
582 402 774	788 542 1.053	1.000 691 1.333	1.401 951 1.893
698 483 929	946 650 1.264	1.200 829 1.600	1.682 1.141 2.272
814 563 1.084	1.103 758 1.474	1.400 967 1.866	1.962 1.331 2.650
930 643 1.238	1.260 867 1.685	1.600 1.105 2.133	2.242 1.522 3.029
1.047 724 1.393	1.418 975 1.895	1.800 1.243 2.399	2.522 1.711 3.407
1.163 804 1.548	1.575 1.084 2.106	2.000 1.381 2.666	2.803 1.902 3.786

HENRAD NV/PL19/0026/ED25

■ Kernassortiment (Henrad wit 9016) leverbaar af fabriek binnen 10 werkdagen.  
 Het kernassortiment is onder voorbehoud van wijzigingen. Voor de meest recente versie raadpleeg onze website [www.henrad.eu](http://www.henrad.eu)  
 De levertermijn van andere producten is afhankelijk van het model: raadpleeg uw groothandel.

# EVEREST LINE ECO

Op het etiket:  
ECO DECO T11-33: 0451  
ECO DECO LEFT (Links) T11-33: 0452 H900 T22 L400

HENRAD NV/PL19/0026/E025

Hoogte	600			
Type	11	21	22	33
<b>400</b>	274	362	461	646
	190	249	318	439
	364	483	615	872
<b>500</b>	343	452	575	807
	238	311	397	548
	456	604	769	1.090
<b>600</b>	412	543	691	969
	286	374	476	658
	547	725	922	1.308
<b>700</b>	480	633	806	1.130
	333	436	556	767
	638	846	1.076	1.526
<b>800</b>	549	723	922	1.292
	381	498	635	877
	729	966	1.230	1.744
<b>900</b>	617	814	1.036	1.453
	428	560	714	987
	820	1.087	1.383	1.962
<b>1000</b>	686	904	1.152	1.615
	476	623	794	1.096
	911	1.208	1.537	2.180
<b>1200</b>	823	1.085	1.382	1.937
	571	747	952	1.316
	1.093	1.450	1.844	2.616
<b>1400</b>	960	1.266	1.612	2.260
	666	871	1.111	1.535
	1.275	1.691	2.152	3.052
<b>1600</b>	1.098	1.447	1.842	2.583
	761	996	1.270	1.754
	1.458	1.933	2.459	3.488
<b>1800</b>	1.235	1.627	2.073	2.906
	857	1.120	1.429	1.973
	1.640	2.174	2.767	3.924
<b>2000</b>	1.372	1.809	2.303	3.229
	952	1.245	1.588	2.193
	1.822	2.416	3.074	4.360

700			
11	21	22	33
312	405	519	727
216	279	357	494
415	541	693	981
390	506	648	908
270	349	446	617
519	677	866	1.226
468	608	777	1.090
324	419	535	741
623	812	1.039	1.471
547	709	907	1.272
378	489	624	864
727	947	1.212	1.716
624	811	1.037	1.454
432	559	714	988
830	1.082	1.386	1.962
702	912	1.167	1.635
486	629	803	1.111
934	1.218	1.559	2.207
780	1.014	1.296	1.817
540	698	892	1.234
1.038	1.353	1.732	2.452
937	1.217	1.555	2.180
649	838	1.070	1.481
1.246	1.624	2.078	2.942
1.092	1.419	1.815	2.544
756	978	1.249	1.728
1.453	1.894	2.425	3.433
1.249	1.622	2.073	2.907
865	1.118	1.427	1.975
1.661	2.165	2.771	3.923
1.404	1.824	2.333	3.271
972	1.257	1.605	2.222
1.868	2.435	3.118	4.414
1.561	2.027	2.592	3.634
1.081	1.397	1.783	2.469
2.076	2.706	3.464	4.904

900			
11	21	22	33
378	485	625	876
261	335	429	596
504	646	838	1.181
472	606	782	1.095
326	418	536	745
630	808	1.048	1.476
567	728	939	1.314
391	502	644	894
756	970	1.258	1.771
661	849	1.095	1.532
456	586	751	1.042
882	1.131	1.467	2.066
756	970	1.251	1.752
521	670	858	1.192
1.008	1.293	1.677	2.362
850	1.091	1.407	1.971
586	753	965	1.341
1.134	1.454	1.886	2.657
945	1.212	1.564	2.189
651	837	1.072	1.489
1.260	1.616	2.096	2.952
1.133	1.455	1.877	2.627
782	1.004	1.287	1.787
1.512	1.939	2.515	3.542
1.322	1.697	2.189	3.065
912	1.172	1.501	2.085
1.764	2.262	2.934	4.133
1.511	1.940	2.503	3.503
1.042	1.339	1.716	2.383
2.016	2.586	3.354	4.723
1.700	2.182	2.816	3.941
1.173	1.507	1.930	2.681
2.268	2.909	3.773	5.314
1.889	2.425	3.128	4.379
1.303	1.674	2.145	2.979
2.520	3.232	4.192	5.904

## ALGEMENE INFORMATIE

### EVEREST PLAN 8

De Everest Plan 8 is met zijn vlakke voorzijde een decoratieve radiator met een tijdloos design. Bovendien beschikt u dankzij de 4 zij- en 4 onderaansluitingen over een waaier van aansluitmogelijkheden. Dit maakt de Everest Plan 8 zeer montagevriendelijk en toepasbaar in zowat elke situatie. Bovendien biedt hij bij de middenaansluiting voor alle types een uniforme wandafstand van 65 mm.

Product:	decoratieve ventielradiator met 8 aansluitingen en een vlakke voorzijde
Afwerking:	decoratieve vlakke voorzijde, bovenrooster en zijpanelen
Voorgemonteerd:	vooringesteld ventiel, ontluchter en blindstoppen
Ventiel:	Het geïntegreerd regelbaar ventiel (zonder thermostatische kraan) is aan de rechterzijde voorgemonteerd, getest volgens EN215 en compatibel met thermostatische kranen M30 x 1,5 mm. De instelling van het ventiel wordt fabrieksmatig vooringesteld overeenkomstig de radiatorafmetingen. Deze voorinstelling zorgt voor een optimaal debiet in de radiator. Fabrieksinstelling afgestemd op tweepijpssystemen, eveneens geschikt voor éénpijpssystemen (mits aanpassing van de ventielinstelling naar positie 8).
Meegeleverd:	Monclac-panels met anti lift (VDI-conform mits gebruik van meegeleverde anti-slide clips), schroeven, pluggen en montage-instructie
Aansluitingen:	4 x ¾" buitendraad onderaansluiting euroconus (2 x midden- en 2 x laterale aansluiting) en 4 x ½" binnendraad zij-aansluiting. Vaste muurafstand van 65 mm voor de middenaansluiting bij alle types. Linkse versie van de types 21-33 op aanvraag beschikbaar. Hierbij wijzigt de afstand van 65 mm tussen de middenaansluiting en de muur voor types 22 en 33.
Ophangstrippen:	enkel voor type 11: 2 paar ophangstrippen tot 1.600 mm en 3 paar vanaf 1.800 mm
Verpakking:	Iedere radiator wordt stevig verpakt in hoogwaardig karton en geplastificeerd. Een etiket beschrijft de radiator karakteristieken: type – hoogte – lengte.
Garantie:	10 jaar, indien men de installatievoorwaarden respecteert en voldoet aan de garantievoorwaarden van Henrad.
Lakproces:	Alle radiatoren zijn ontvet, gefosfateerd, kataforetisch gegrondlakt en standaard in Henrad wit 9016 gepoederlakt.
Kleuren:	Henrad wit 9016 + 35 andere Henrad kleuren of 200 RAL-kleuren mogelijk
Maximale werkdruk:	10 bar (getest op 13 bar)
Max. werktemperatuur:	110 °C
Conformiteit:	volgens EN442
Kwaliteitsborging:	NF
Types:	11   21   22   33
Hoogtes:	300   400   500   600   700   900 mm
Lengtes:	400 – 3.000 mm
Dieptes:	63   79   102   160 mm



2018

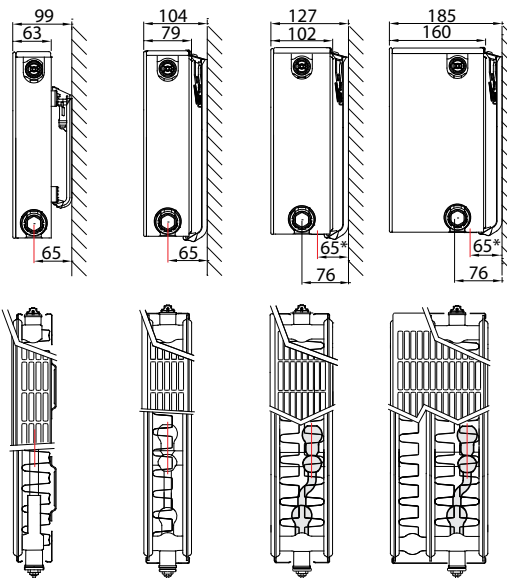
## TYPE OVERZICHT

Rekenfactor per  
meter radiatorlengte  
bij 75/65/20°C  
volgens EN442

Karakteristieke  
vergelijking:

$$\Phi = K_M \times \Delta T^n$$

\* enkel bij  
middenaansluiting



Hoogte		T11	T21	T22	T33	Hartafstand
<b>300</b>	W	469	706	929	1.346	<b>250</b>
	kg	11,88	16,86	19,60	28,00	
	l	1,89	3,70	3,70	5,40	
	m <sup>2</sup>	2,09	2,44	3,51	5,26	
	n	1,30	1,32	1,30	1,31	
<b>400</b>	W	626	889	1.177	1.690	<b>350</b>
	kg	16,13	22,87	26,40	38,13	
	l	2,34	4,67	4,67	6,87	
	m <sup>2</sup>	2,95	3,37	4,92	7,38	
	n	1,29	1,32	1,30	1,32	
<b>500</b>	W	774	1.062	1.411	2.017	<b>450</b>
	kg	20,39	28,89	33,20	48,27	
	l	2,80	5,63	5,63	8,33	
	m <sup>2</sup>	3,80	4,31	6,33	9,49	
	n	1,28	1,32	1,31	1,33	
<b>600</b>	W	911	1.227	1.634	2.332	<b>550</b>
	kg	24,65	34,90	40,00	58,40	
	l	3,25	6,60	6,60	9,80	
	m <sup>2</sup>	4,66	5,24	7,74	11,61	
	n	1,27	1,32	1,32	1,34	
<b>700</b>	W	1.038	1.387	1.848	2.637	<b>650</b>
	kg	28,91	40,91	46,80	68,53	
	l	3,77	7,63	7,63	11,37	
	m <sup>2</sup>	5,51	6,18	9,15	13,72	
	n	1,28	1,32	1,33	1,34	
<b>900</b>	W	1.260	1.690	2.251	3.225	<b>850</b>
	kg	37,43	52,94	60,40	88,80	
	l	4,80	9,70	9,70	14,50	
	m <sup>2</sup>	7,22	8,05	11,97	17,96	
	n	1,29	1,31	1,35	1,34	

W=afgifte per meter / kg=gewicht per meter / l=waterinhoud per meter / m<sup>2</sup>=oppervlakte per meter / n=exponent  
De producent behoudt het voorrecht productwijzigingen door te voeren zonder voorafgaande kennisgeving.

## EVEREST PLAN 8

### AFGIFTE OVERZICHT VOLGENS EN442



**EN442 (W) 70/50/20°C**

**EN442 (W) 55/45/20°C**

**EN442 (W) 75/65/20°C**

Hoogte	300			
Type	11	21	22	33
400	141	210	279	401
	97	144	192	275
	188	282	372	538
500	175	263	347	502
	120	180	239	344
	235	353	465	673
600	210	316	417	603
	145	216	287	413
	281	424	557	808
700	245	368	487	703
	169	252	335	482
	328	494	650	942
800	280	421	556	804
	193	288	383	551
	375	565	743	1.077
900	316	473	626	904
	217	324	431	619
	422	635	836	1.211
1000	351	526	696	1.004
	241	360	479	689
	469	706	929	1.346
1100	386	579	765	1.105
	265	397	527	758
	516	777	1.022	1.481
1200	421	631	835	1.205
	290	432	575	826
	563	847	1.115	1.615
1400	491	737	974	1.406
	338	504	671	964
	657	988	1.301	1.884
1600		842	1.113	1.607
		577	767	1.102
		1.130	1.486	2.154
1800		948	1.252	1.808
		649	863	1.239
		1.271	1.672	2.423
2000		1.053	1.391	2.009
		721	958	1.377
		1.412	1.858	2.692
2200		1.158	1.531	2.209
		793	1.054	1.515
		1.553	2.044	2.961
2400		1.263	1.670	2.410
		865	1.150	1.652
		1.694	2.230	3.230
2600			1.809	
			1.246	
			2.415	
2800			1.948	
			1.342	
			2.601	
3000			2.087	
			1.438	
			2.787	

400			
11	21	22	33
187	265	352	503
129	182	242	344
250	356	471	676
235	331	440	629
162	226	302	430
313	445	589	845
282	397	528	755
194	272	363	516
376	533	706	1.014
328	463	616	881
226	317	423	602
438	622	824	1.183
376	530	704	1.007
259	363	484	688
501	711	942	1.352
422	596	792	1.132
291	408	544	774
563	800	1.059	1.521
469	662	880	1.258
324	453	605	860
626	889	1.177	1.690
516	729	968	1.384
356	499	665	946
689	978	1.295	1.859
563	795	1.055	1.510
388	544	725	1.032
751	1.067	1.412	2.028
657	928	1.232	1.761
453	635	847	1.204
876	1.245	1.648	2.366
751	1.060	1.408	2.013
518	725	967	1.376
1.002	1.422	1.883	2.704
845	1.192	1.584	2.265
583	816	1.088	1.548
1.127	1.600	2.119	3.042
939	1.325	1.760	2.516
647	907	1.209	1.720
1.252	1.778	2.354	3.380
	1.457	1.935	2.768
	997	1.330	1.892
	1.956	2.589	3.718
	1.590	2.112	3.020
	1.088	1.451	2.064
	2.134	2.825	4.056
		2.287	
		1.572	
		3.060	
		2.464	
		1.693	
		3.296	
		2.639	
		1.814	
		3.531	

500			
11	21	22	33
233	317	421	599
161	216	289	409
310	425	564	807
291	395	527	749
201	270	361	510
387	531	706	1.009
349	474	632	899
241	324	433	613
464	637	847	1.210
407	553	737	1.049
282	378	505	715
542	743	988	1.412
465	633	842	1.199
322	433	578	817
619	850	1.129	1.614
524	712	948	1.348
362	487	650	919
697	956	1.270	1.815
582	791	1.053	1.498
402	541	722	1.021
774	1.062	1.411	2.017
639	870	1.158	1.648
442	595	794	1.123
851	1.168	1.552	2.219
698	949	1.263	1.798
483	649	866	1.225
929	1.274	1.693	2.420
814	1.107	1.474	2.098
563	757	1.010	1.430
1.084	1.487	1.975	2.824
930	1.265	1.685	2.397
643	865	1.155	1.634
1.238	1.699	2.258	3.227
1.047	1.424	1.895	2.697
724	974	1.299	1.838
1.393	1.912	2.540	3.631
1.163	1.582	2.106	2.996
804	1.082	1.444	2.042
1.548	2.124	2.822	4.034
1.279	1.740	2.316	3.296
885	1.190	1.588	2.246
1.703	2.336	3.104	4.437
1.396	1.898	2.526	3.596
965	1.298	1.732	2.451
1.858	2.549	3.386	4.841
		2.738	
		1.877	
		3.669	
		2.948	
		2.021	
		3.951	
		3.158	
		2.165	
		4.233	

HENRAD N.V./PL20/0002/E001

■ Kernassortiment (Henrad wit 9016) leverbaar af fabriek binnen 10 werkdagen.  
 Het kernassortiment is onder voorbehoud van wijzigingen. Voor de meest recente versie raadpleeg onze website [www.henrad.eu](http://www.henrad.eu)  
 De levertermijn van andere producten is afhankelijk van het model: raadpleeg uw groothandel.

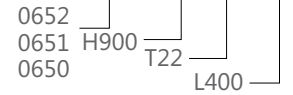
# EVEREST PLAN 8

Op het etiket:

8-CONNECTIONS PLAN T21-33:

8-CONNECTIONS PLAN L (Links) T21-33:

Art. 0652 09 22 04



HEINRAD NV/PL20/0002/E001

Hoogte	600			
Type	11	21	22	33
400	274	365	487	691
	190	250	333	470
	364	491	654	933
500	343	457	608	864
	238	312	416	587
	456	614	817	1.166
600	412	548	730	1.037
	286	374	499	705
	547	736	980	1.399
700	480	639	852	1.209
	333	437	583	822
	638	859	1.144	1.632
800	549	731	973	1.383
	381	500	666	940
	729	982	1.307	1.866
900	617	822	1.096	1.556
	428	562	749	1.057
	820	1.104	1.471	2.099
1000	686	913	1.217	1.728
	476	624	832	1.174
	911	1.227	1.634	2.332
1100	754	1.005	1.338	1.901
	523	687	915	1.292
	1.002	1.350	1.797	2.565
1200	823	1.096	1.460	2.074
	571	749	999	1.409
	1.093	1.472	1.961	2.798
1400	960	1.279	1.704	2.420
	666	874	1.165	1.644
	1.275	1.718	2.288	3.265
1600	1.098	1.461	1.947	2.765
	761	999	1.331	1.879
	1.458	1.963	2.614	3.731
1800	1.235	1.644	2.190	3.111
	857	1.124	1.498	2.114
	1.640	2.209	2.941	4.198
2000	1.372	1.827	2.434	3.457
	952	1.249	1.665	2.349
	1.822	2.454	3.268	4.664
2200	1.509	2.009	2.677	3.802
	1.047	1.373	1.831	2.584
	2.004	2.699	3.595	5.130
2400	1.646	2.192	2.921	4.148
	1.142	1.498	1.998	2.819
	2.186	2.945	3.922	5.597
2600			3.164	
			2.164	
			4.248	
2800			3.407	
			2.330	
			4.575	
3000			3.651	
			2.497	
			4.902	

700			
11	21	22	33
312	413	549	782
216	283	374	531
415	555	739	1.055
390	517	686	977
270	354	468	664
519	694	924	1.319
468	620	824	1.172
324	424	562	796
623	832	1.109	1.582
547	723	961	1.368
378	495	655	929
727	971	1.294	1.846
624	827	1.098	1.563
432	566	749	1.062
830	1.110	1.478	2.110
702	930	1.235	1.758
486	636	842	1.195
934	1.248	1.663	2.373
780	1.033	1.373	1.954
540	707	936	1.328
1.038	1.387	1.848	2.637
859	1.137	1.510	2.150
594	778	1.030	1.461
1.142	1.526	2.033	2.901
937	1.239	1.648	2.344
649	848	1.123	1.593
1.246	1.664	2.218	3.164
1.092	1.447	1.922	2.736
756	989	1.310	1.859
1.453	1.942	2.587	3.692
1.249	1.653	2.197	3.126
865	1.131	1.498	2.124
1.661	2.219	2.957	4.219
1.404	1.860	2.471	3.517
972	1.272	1.684	2.390
1.868	2.497	3.326	4.747
1.561	2.066	2.746	3.908
1.081	1.413	1.872	2.655
2.076	2.774	3.696	5.274

900			
11	21	22	33
378	504	665	956
261	345	451	649
504	676	900	1.290
472	630	832	1.194
326	432	564	811
630	845	1.126	1.613
567	756	999	1.433
391	518	676	973
756	1.014	1.351	1.935
661	882	1.165	1.673
456	605	789	1.136
882	1.183	1.576	2.258
756	1.008	1.331	1.911
521	691	902	1.298
1.008	1.352	1.801	2.580
850	1.134	1.498	2.150
586	777	1.014	1.460
1.134	1.521	2.026	2.903
945	1.260	1.664	2.389
651	864	1.127	1.622
1.260	1.690	2.251	3.225
1.039	1.386	1.830	2.628
717	950	1.240	1.785
1.386	1.859	2.476	3.548
1.133	1.513	1.997	2.867
782	1.036	1.352	1.947
1.512	2.028	2.701	3.870
1.322	1.765	2.329	3.344
912	1.209	1.578	2.271
1.764	2.366	3.151	4.515
1.511	2.017	2.662	3.822
1.042	1.382	1.803	2.596
2.016	2.704	3.602	5.160
1.700	2.269	2.995	4.300
1.173	1.554	2.029	2.920
2.268	3.042	4.052	5.805
1.889	2.521	3.328	4.778
1.303	1.727	2.254	3.245
2.520	3.380	4.502	6.450

## ALGEMENE INFORMATIE

### EVEREST LINE 8

De Everest Line 8 is een decoratieve radiator die door een samenspel van horizontale lijnen een sfeer van rust, licht en ruimte creëert. Bovendien beschikt u dankzij de 4 zij- en 4 onderaansluitingen over een waaier van aansluitmogelijkheden. Dit maakt de Everest Line 8 zeer montagevriendelijk en toepasbaar in zowat elke situatie. Bovendien biedt hij bij de middenaansluiting voor alle types een uniforme wandafstand van 65 mm.

Product:	decoratieve ventielradiator met 8 aansluitingen en een gestileerde vlakke voorzijde
Afwerking:	decoratieve gestileerde voorzijde, bovenrooster en zijpanelen
Voorgemonteerd:	vooringesteld ventiel, ontluchter en blindstoppen
Ventiel:	Het geïntegreerd regelbaar ventiel (zonder thermostatische kraan) is aan de rechterzijde voorgemonteerd, getest volgens EN215 en compatibel met thermostatische kranen M30 x 1,5 mm. De instelling van het ventiel wordt fabrieksmatig vooringesteld overeenkomstig de radiatorafmetingen. Deze voorinstelling zorgt voor een optimaal debiet in de radiator. Fabrieksinstelling afgestemd op tweepijpssystemen, eveneens geschikt voor éénpijpssystemen (mits aanpassing van de ventielinstelling naar positie 8).
Meegeleverd:	Monclac-panels met anti lift (VDI-conform mits gebruik van meegeleverde anti-slide clips), schroeven, pluggen en montage-instructie
Aansluitingen:	4 x ¾" buitendraad onderaansluiting euroconus (2 x midden- en 2 x laterale aansluiting) en 4 x ½" binnendraad zijaansluiting. Vaste muurafstand van 65 mm voor de middenaansluiting bij alle types.
Ophangstrippen:	enkel voor type 11: 2 paar ophangstrippen tot 1.600 mm en 3 paar vanaf 1.800 mm
Verpakking:	Iedere radiator wordt stevig verpakt in hoogwaardig karton en geplastificeerd. Een etiket beschrijft de radiatorcarakteristieken: type – hoogte – lengte.
Garantie:	10 jaar, indien men de installatievoorwaarden respecteert en voldoet aan de garantievoorwaarden van Henrad.
Lakproces:	Alle radiatoren zijn ontvet, gefosfateerd, kataforetisch gegrondlakt en standaard in Henrad wit 9016 gepoederlakt.
Kleuren:	Henrad wit 9016 + 35 andere Henrad kleuren of 200 RAL-kleuren mogelijk
Maximale werkdruk:	10 bar (getest op 13 bar)
Max. werktemperatuur:	110 °C
Conformiteit:	volgens EN442
Kwaliteitsborging:	NF
Types:	11   21   22   33
Hoogtes:	300   400   500   600   700   900 mm
Lengtes:	400 – 2.000 mm
Dieptes:	63   79   102   160 mm



2018



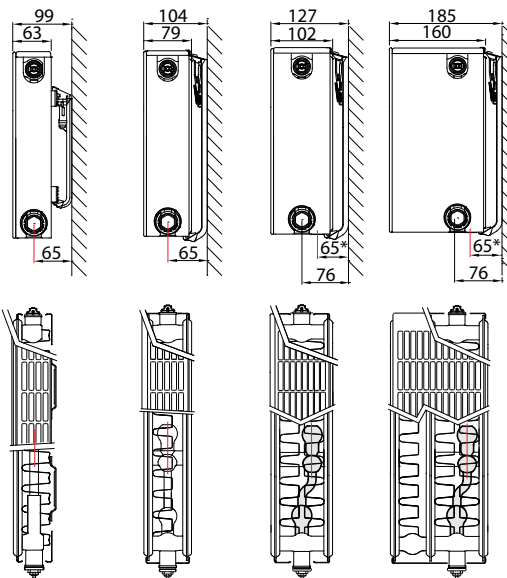
## TYPE OVERZICHT

Rekenfactor per  
meter radiatorlengte  
bij 75/65/20°C  
volgens EN442

Karakteristieke  
vergelijking:

$$\Phi = K_M \times \Delta T^n$$

\* enkel bij  
middenaansluiting



Hoogte		T11	T21	T22	T33	Hartafstand
<b>300</b>	W			898	1.287	<b>250</b>
	kg			19,30	27,60	
	l			3,10	5,40	
	m <sup>2</sup>			3,51	5,26	
	n			1,30	1,30	
<b>400</b>	W	614	870	1.153	1.649	<b>350</b>
	kg	16,20	22,60	25,67	36,63	
	l	2,30	4,15	4,13	6,63	
	m <sup>2</sup>	2,95	3,37	4,92	7,38	
	n	1,27	1,30	1,30	1,31	
<b>500</b>	W	746	1.038	1.388	1.979	<b>450</b>
	kg	20,23	28,00	32,03	45,67	
	l	2,77	5,20	5,17	7,87	
	m <sup>2</sup>	3,80	4,31	6,33	9,49	
	n	1,28	1,30	1,31	1,32	
<b>600</b>	W	870	1.196	1.601	2.280	<b>550</b>
	kg	24,27	33,60	38,40	54,70	
	l	3,23	6,25	6,20	9,10	
	m <sup>2</sup>	4,66	5,24	7,74	11,61	
	n	1,28	1,31	1,31	1,32	
<b>700</b>	W	987	1.350	1.796	2.553	<b>650</b>
	kg	28,30	39,20	44,70	63,60	
	l	3,70	7,30	7,03	10,63	
	m <sup>2</sup>	5,51	6,18	9,15	13,72	
	n	1,28	1,31	1,32	1,33	
<b>900</b>	W	1.200	1.649	2.132	3.022	<b>850</b>
	kg	35,90	50,60	57,30	81,40	
	l	4,50	9,00	8,70	13,70	
	m <sup>2</sup>	7,22	8,05	11,97	17,96	
	n	1,28	1,32	1,32	1,33	

W=afgifte per meter / kg=gewicht per meter / l=waterinhoud per meter / m<sup>2</sup>=oppervlakte per meter / n=exponent  
De producent behoudt het voorrecht productwijzigingen door te voeren zonder voorafgaande kennisgeving.

## EVEREST LINE 8

### AFGIFTE OVERZICHT VOLGENS EN442



**EN442 (W) 70/50/20°C**

**EN442 (W) 55/45/20°C**

**EN442 (W) 75/65/20°C**

Hoogte	300	
Type	22	33
<b>400</b>		
<b>500</b>	336 231 449	482 331 644
<b>600</b>		
<b>700</b>		
<b>800</b>	537 370 718	770 530 1.030
<b>900</b>	605 416 808	866 596 1.158
<b>1000</b>	672 463 898	963 662 1.287
<b>1200</b>	807 555 1.078	1.155 794 1.544
<b>1400</b>	941 648 1.257	1.348 927 1.802
<b>1600</b>	1.076 740 1.437	1.540 1.059 2.059
<b>1800</b>	1.210 833 1.616	1.733 1.192 2.317
<b>2000</b>	1.344 925 1.796	1.925 1.324 2.574

400			
11	21	22	33
231 160 307	326 224 435	431 296 577	615 422 825
277 192 368	391 269 522	517 356 692	739 507 989
324 224 430	456 314 609	603 415 807	862 592 1.154
370 256 491	521 359 696	689 474 922	985 676 1.319
416 289 553	586 404 783	776 533 1.038	1.108 761 1.484
462 320 614	652 449 870	862 593 1.153	1.231 845 1.649
555 385 737	782 539 1.044	1.035 711 1.384	1.478 1.014 1.979
647 449 860	912 628 1.218	1.207 829 1.614	1.724 1.184 2.309
739 512 982	1.043 718 1.392	1.379 948 1.845	1.970 1.352 2.638
832 577 1.105	1.173 808 1.566	1.551 1.066 2.075	2.217 1.521 2.968
924 641 1.228	1.303 898 1.740	1.724 1.185 2.306	2.463 1.690 3.298

500			
11	21	22	33
224 155 298	310 213 415	414 284 555	591 405 792
281 194 373	388 267 519	518 356 694	738 506 990
337 234 448	466 320 623	622 427 833	885 606 1.187
393 272 522	544 374 727	726 498 972	1.033 707 1.385
449 311 597	621 427 830	829 569 1.110	1.180 809 1.583
505 350 671	698 480 934	933 640 1.249	1.328 910 1.781
561 389 746	776 534 1.038	1.036 711 1.388	1.476 1.011 1.979
673 467 895	932 641 1.246	1.244 854 1.666	1.771 1.213 2.375
785 544 1.044	1.087 747 1.453	1.451 996 1.943	2.066 1.415 2.771
898 622 1.194	1.242 854 1.661	1.658 1.138 2.221	2.361 1.617 3.166
1.010 700 1.343	1.397 960 1.868	1.865 1.280 2.498	2.656 1.819 3.562
1.123 778 1.492	1.552 1.067 2.076	2.073 1.423 2.776	2.951 2.022 3.958

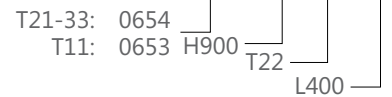
HENRAD NV/PL20/0002/E001

■ Kernassortiment (Henrad wit 9016) leverbaar af fabriek binnen 10 werkdagen.  
 Het kernassortiment is onder voorbehoud van wijzigingen. Voor de meest recente versie raadpleeg onze website [www.henrad.eu](http://www.henrad.eu)  
 De levertermijn van andere producten is afhankelijk van het model: raadpleeg uw groothandel.

# EVEREST LINE 8

Op het etiket:  
8-CONNECTIONS DECO

Art. 0654 09 22 04



HEINRAD NV/PL20/0002/E001

Hoogte	600			
Type	11	21	22	33
<b>400</b>	262	357	477	679
	181	245	327	464
	348	478	640	912
<b>500</b>	327	447	597	849
	227	307	409	580
	435	598	801	1.140
<b>600</b>	393	536	717	1.018
	272	368	491	696
	522	718	961	1.368
<b>700</b>	458	625	836	1.188
	317	430	573	812
	609	837	1.121	1.596
<b>800</b>	523	715	955	1.358
	363	491	655	928
	696	957	1.281	1.824
<b>900</b>	589	804	1.075	1.528
	408	552	736	1.044
	783	1.076	1.441	2.052
<b>1000</b>	654	894	1.194	1.697
	453	614	818	1.160
	870	1.196	1.601	2.280
<b>1200</b>	785	1.072	1.433	2.037
	544	736	982	1.392
	1.044	1.435	1.921	2.736
<b>1400</b>	916	1.251	1.671	2.376
	634	859	1.145	1.625
	1.218	1.674	2.241	3.192
<b>1600</b>	1.047	1.430	1.911	2.716
	725	982	1.309	1.857
	1.392	1.914	2.562	3.648
<b>1800</b>	1.178	1.609	2.149	3.055
	816	1.105	1.473	2.089
	1.566	2.153	2.882	4.104
<b>2000</b>	1.309	1.787	2.388	3.395
	906	1.227	1.636	2.321
	1.740	2.392	3.202	4.560

700			
11	21	22	33
297	403	535	760
206	277	366	519
395	540	718	1.021
371	504	669	949
257	346	458	648
494	675	898	1.277
445	605	803	1.140
308	415	550	778
592	810	1.078	1.532
519	705	937	1.329
360	484	641	908
691	945	1.257	1.787
594	806	1.071	1.519
411	553	733	1.037
790	1.080	1.437	2.042
668	907	1.204	1.710
462	622	824	1.167
888	1.215	1.616	2.298
742	1.008	1.338	1.899
514	691	916	1.297
987	1.350	1.796	2.553
890	1.209	1.606	2.279
616	830	1.099	1.557
1.184	1.620	2.155	3.064
1.039	1.411	1.874	2.659
719	968	1.282	1.816
1.382	1.890	2.514	3.574
1.187	1.613	2.142	3.039
822	1.106	1.466	2.075
1.579	2.160	2.874	4.085
1.336	1.814	2.409	3.418
925	1.245	1.649	2.334
1.777	2.430	3.233	4.595
1.484	2.016	2.677	3.798
1.027	1.383	1.832	2.594
1.974	2.700	3.592	5.106

900			
11	21	22	33
361	492	635	898
250	337	434	612
480	660	853	1.209
451	614	793	1.122
312	421	542	765
600	825	1.066	1.511
541	737	952	1.347
375	505	650	918
720	989	1.279	1.813
632	860	1.110	1.571
437	589	759	1.071
840	1.154	1.492	2.115
722	983	1.270	1.796
500	673	867	1.224
960	1.319	1.706	2.418
812	1.106	1.428	2.020
562	758	976	1.377
1.080	1.484	1.919	2.720
902	1.229	1.587	2.245
625	842	1.084	1.530
1.200	1.649	2.132	3.022
1.083	1.475	1.904	2.693
750	1.011	1.300	1.836
1.440	1.979	2.558	3.626
1.263	1.722	2.221	3.143
875	1.179	1.518	2.142
1.680	2.309	2.985	4.231
1.444	1.967	2.538	3.591
1.000	1.347	1.734	2.448
1.920	2.638	3.411	4.835
1.624	2.213	2.856	4.041
1.125	1.515	1.951	2.754
2.160	2.968	3.838	5.440
1.805	2.459	3.173	4.489
1.250	1.684	2.168	3.060
2.400	3.298	4.264	6.044

## ALGEMENE INFORMATIE

### HYGIENE PLAN 8

De Hygiene Plan 8 is een paneelradiator met een vlakke voorzijde, zonder omkasting en zonder convectieblok voor gebruik in omgevingen waar hygiëne en veiligheid van groot belang zijn. Met zijn vlakke voorzijde heeft de radiator een tijdloos design. Bovendien beschikt u dankzij de 4 zij- en 4 onderaansluitingen over een waaier van aansluitmogelijkheden. De middenaansluiting heeft voor types 20 en 30 een uniforme wandafstand van 65 mm.

Product:	niet-omkaste decoratieve ventielradiator zonder convectieblok met 8 aansluitingen en een vlakke voorzijde
Afwerking:	decoratieve vlakke voorzijde zonder omkasting
Voorgemonteerd:	vooringesteld ventiel, ontluchter en blindstoppen
Ventiel:	Het geïntegreerd regelbaar ventiel (zonder thermostatische kraan) is aan de rechterzijde voorgemonteerd, getest volgens EN215 en compatibel met thermostatische kranen M30 x 1,5 mm. De instelling van het ventiel wordt fabrieksmatig vooringesteld overeenkomstig de radiatorafmetingen. Deze voorinstelling zorgt voor een optimaal debiet in de radiator. Fabrieksinstelling afgestemd op tweepijpssystemen, eveneens geschikt voor éénpijpssystemen (mits aanpassing van de ventielinstelling naar positie 8).
Meegeleverd:	Monclac-panels met anti lift (VDI-conform mits gebruik van meegeleverde anti-slide clips), schroeven, pluggen en montage-instructie
Aansluitingen:	4 x ¾" buitendraad onderaansluiting euroconus (2 x midden- en 2 x laterale aansluiting) en 4 x ½" binnendraad zij-aansluiting. Vaste muurafstand van 65 mm voor de middenaansluiting bij types 20 en 30.
Ophangstrippen:	enkel voor type 10: 2 paar ophangstrippen tot 1.600 mm en 3 paar vanaf 1.800 mm
Verpakking:	Iedere radiator wordt stevig verpakt in hoogwaardig karton en geplastificeerd. Een etiket beschrijft de radiator karakteristieken: type – hoogte – lengte.
Garantie:	10 jaar, indien men de installatievoorwaarden respecteert en voldoet aan de garantievoorwaarden van Henrad.
Lakproces:	Alle radiatoren zijn ontvet, gefosfateerd, kataforetisch gegrondlakt en standaard in Henrad wit 9016 gepoederlakt.
Kleuren:	Henrad wit 9016 + 35 andere Henrad kleuren mogelijk of 200 RAL-kleuren mogelijk
Maximale werkdruk:	10 bar (getest op 13 bar)
Maximale werkteemperatuur:	110 °C
Conformiteit:	volgens EN442
Kwaliteitsborging:	NF: Types 20-30
Types:	10   20   30
Hoogtes:	300   400   500   600   700   900 mm
Lengtes:	400 – 3.000 mm
Dieptes:	49   79   160 mm



2022

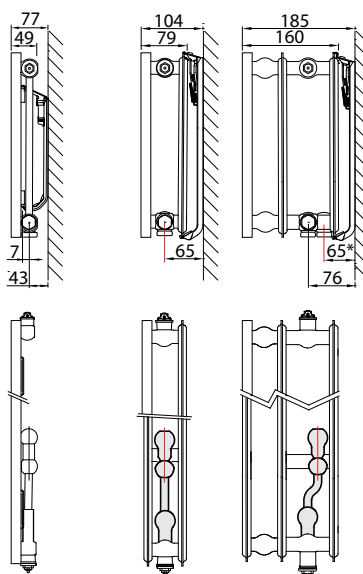
## TYPE OVERZICHT

Rekenfactor per  
meter radiatorlengte  
bij 75/65/20°C  
volgens EN442

Karakteristieke  
vergelijking:

$$\Phi = K_M \times \Delta T^n$$

\* enkel bij  
middenaansluiting



Hoogte		T10	T20	T30	Hartafstand
<b>300</b>	W	301	531	798	<b>250</b>
	kg	8,44	14,64	22,00	
	l	1,84	3,29	5,20	
	m <sup>2</sup>	0,68	1,37	2,04	
	n	1,27	1,30	1,32	
<b>400</b>	W	394	680	983	<b>350</b>
	kg	10,79	19,26	28,53	
	l	2,35	4,49	6,57	
	m <sup>2</sup>	0,91	1,83	2,73	
	n	1,27	1,30	1,30	
<b>500</b>	W	481	820	1.168	<b>450</b>
	kg	13,15	23,88	35,07	
	l	2,85	5,70	7,93	
	m <sup>2</sup>	1,14	2,28	3,42	
	n	1,27	1,31	1,28	
<b>600</b>	W	562	952	1.357	<b>550</b>
	kg	15,50	28,50	41,60	
	l	3,35	6,90	9,30	
	m <sup>2</sup>	1,37	2,74	4,11	
	n	1,27	1,31	1,27	
<b>700</b>	W	636	1.077	1.550	<b>650</b>
	kg	18,15	33,33	48,10	
	l	3,83	7,57	10,77	
	m <sup>2</sup>	1,60	3,20	4,79	
	n	1,27	1,32	1,29	
<b>900</b>	W	765	1.308	1.959	<b>850</b>
	kg	23,45	43,00	61,10	
	l	4,80	8,90	13,70	
	m <sup>2</sup>	2,06	4,12	6,18	
	n	1,27	1,33	1,33	

W=afgifte per meter / kg=gewicht per meter / l=waterinhoud per meter / m<sup>2</sup>=oppervlakte per meter / n=exponent  
De producent behoudt het voorrecht productwijzigingen door te voeren zonder voorafgaande kennisgeving.

## HYGIENE PLAN 8

### AFGIFTE OVERZICHT IN WATT VOLGENS EN442



**EN442 (W) 70/50/20°C**

**EN442 (W) 55/45/20°C**

**EN442 (W) 75/65/20°C**

Hoogte	300		
Type	10	20	30
W/m 75/65/20°C	301	531	798
<b>400</b>		159 109 212	238 163 319
<b>500</b>	113 79 151	199 137 266	297 204 399
<b>600</b>	136 95 181	239 164 319	357 244 479
<b>700</b>	159 110 211	278 192 372	417 285 559
<b>800</b>	182 126 241	318 219 425	475 325 638
<b>900</b>	204 142 271	358 246 478	535 366 718
<b>1000</b>	227 158 301	397 274 531	595 407 798
<b>1100</b>	250 173 331	437 301 584	654 448 878
<b>1200</b>	272 189 361	477 328 637	714 489 958
<b>1400</b>	317 220 421	556 383 743	832 570 1.117
<b>1600</b>		636 438 850	952 651 1.277
<b>1800</b>		715 492 956	1.070 732 1.436
<b>2000</b>		795 547 1.062	1.189 814 1.596
<b>2200</b>		874 602 1.168	1.309 896 1.756
<b>2400</b>		953 656 1.274	1.427 977 1.915
<b>2600</b>		1.034 711 1.381	
<b>2800</b>		1.113 766 1.487	
<b>3000</b>		1.192 821 1.593	

400		
10	20	30
394	680	983
	203 140 272	294 202 393
149 103 197	254 175 340	368 253 492
178 124 236	305 210 408	441 304 590
208 145 276	356 245 476	515 354 688
237 165 315	407 280 544	588 404 786
268 186 355	458 315 612	662 455 885
297 206 394	509 350 680	735 506 983
326 227 433	559 385 748	809 556 1.081
357 248 473	610 420 816	883 607 1.180
416 289 552	712 490 952	1.029 708 1.376
475 330 630	814 559 1.088	1.177 809 1.573
535 371 709	915 629 1.224	1.323 910 1.769
594 413 788	1.017 699 1.360	1.471 1.011 1.966
	1.119 769 1.496	1.618 1.113 2.163
	1.220 839 1.632	1.765 1.214 2.359
	1.322 909 1.768	
	1.424 979 1.904	
	1.526 1.049 2.040	

500		
10	20	30
481	820	1.168
	245 168 328	351 242 467
181 126 241	306 210 410	439 303 584
218 151 289	368 253 492	526 364 701
254 177 337	429 295 574	614 425 818
290 202 385	490 337 656	701 485 934
326 227 433	552 379 738	789 545 1.051
363 252 481	613 421 820	877 606 1.168
399 277 529	674 463 902	965 667 1.285
435 302 577	735 505 984	1.053 728 1.402
507 353 673	858 589 1.148	1.228 849 1.635
581 403 770	980 674 1.312	1.403 970 1.869
653 454 866	1.103 758 1.476	1.578 1.091 2.102
725 504 962	1.226 842 1.640	1.754 1.212 2.336
	798 554 1.058	1.348 926 1.804
	870 605 1.154	1.471 1.010 1.968
	1.593 1.094 2.132	
	1.716 1.179 2.296	
	1.838 1.263 2.460	

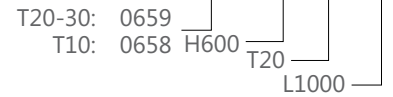
HENRAD NV/PL19/0026/E017

■ Kernassortiment (Henrad wit 9016) leverbaar af fabriek binnen 10 werkdagen.  
 Het kernassortiment is onder voorbehoud van wijzigingen. Voor de meest recente versie raadpleeg onze website [www.henrad.eu](http://www.henrad.eu)  
 De levertermijn van andere producten is afhankelijk van het model: raadpleeg uw groothandel.

# HYGIENE PLAN 8

Op het etiket:  
8-CONNECTIONS HYGIENE PLAN

Art. 0659 06 20 10



HENRAD NV/PL19/0026/E017

Hoogte	600		
Type	10	20	30
W/m 75/65/20°C	562	952	1.357
<b>400</b>		285 195 381	409 284 543
<b>500</b>	212 147 281	355 244 476	511 355 679
<b>600</b>	254 177 337	426 293 571	614 426 814
<b>700</b>	296 206 393	497 341 666	716 497 950
<b>800</b>	339 236 450	569 391 762	819 568 1.086
<b>900</b>	382 265 506	640 439 857	920 639 1.221
<b>1000</b>	424 294 562	711 488 952	1.023 710 1.357
<b>1100</b>	466 324 618	782 537 1.047	1.125 782 1.493
<b>1200</b>	508 353 674	853 585 1.142	1.227 852 1.628
<b>1400</b>	593 412 787	995 683 1.333	1.432 995 1.900
<b>1600</b>	678 471 899	1.137 781 1.523	1.636 1.136 2.171
<b>1800</b>	763 530 1.012	1.280 878 1.714	1.841 1.279 2.443
<b>2000</b>	847 589 1.124	1.422 976 1.904	2.046 1.421 2.714
<b>2200</b>	932 648 1.236	1.564 1.073 2.094	2.250 1.563 2.985
<b>2400</b>	1.017 707 1.349	1.706 1.171 2.285	2.455 1.705 3.257
<b>2600</b>		1.848 1.268 2.475	
<b>2800</b>		1.991 1.366 2.666	
<b>3000</b>		2.133 1.464 2.856	

700		
10	20	30
636	1.077	1.550
	321 220 431	465 321 620
240 167 318	401 275 539	581 401 775
288 200 382	482 330 646	698 482 930
336 233 445	562 385 754	814 562 1.085
384 267 509	643 440 862	930 642 1.240
431 300 572	722 495 969	1.046 722 1.395
480 333 636	803 550 1.077	1.163 803 1.550
528 367 700	884 605 1.185	1.279 883 1.705
575 400 763	963 660 1.292	1.395 963 1.860
671 466 890	1.124 770 1.508	1.628 1.124 2.170
768 533 1.018	1.285 880 1.723	1.860 1.284 2.480
863 600 1.145	1.446 990 1.939	2.093 1.445 2.790
959 666 1.272	1.606 1.100 2.154	2.325 1.605 3.100

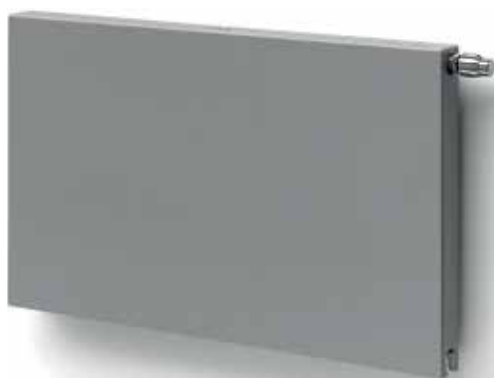
900		
10	20	30
765	1.308	1.959
	389 265 523	583 397 784
288 200 383	486 332 654	728 497 980
346 240 459	583 398 785	873 595 1.175
404 281 536	681 464 916	1.019 695 1.371
461 321 612	777 530 1.046	1.164 794 1.567
519 360 689	875 597 1.177	1.310 893 1.763
577 401 765	972 663 1.308	1.456 993 1.959
635 441 842	1.070 730 1.439	1.601 1.092 2.155
692 481 918	1.167 796 1.570	1.747 1.191 2.351
807 561 1.071	1.361 928 1.831	2.038 1.390 2.743
923 641 1.224	1.556 1.061 2.093	2.329 1.588 3.134
1.038 721 1.377	1.750 1.194 2.354	2.620 1.786 3.526
1.154 801 1.530	1.944 1.326 2.616	2.911 1.985 3.918

## ALGEMENE INFORMATIE

### EVEREST PLAN

De Everest Plan radiator is de eerste in onze serie van decoratieve radiatoren. Deze radiator met vlakke voorzijde, nauw aansluitend bovenrooster en zijpanelen is tegelijkertijd minimalistisch, strak en decoratief. De radiator kan zowel als ventielradiator of als compactradiator aangesloten worden.

Product:	decoratieve ventielradiator met vlakke voorzijde
Afwerking:	decoratieve vlakke voorzijde, bovenrooster en zijpanelen
Voorgemonteerd:	vooringesteld Heimeier ventiel 4368 of 4369, ontluchter en blindstoppen
Ventiel:	Het geïntegreerd regelbaar ventiel (zonder thermostatische kraan) is aan de rechterzijde voormonteerd, CEN-gecertificeerd, getest volgens EN215 en compatibel met thermostatische kranen M30 x 1,5 mm. De instelling van het ventiel wordt fabrieksmatig vooringesteld overeenkomstig de radiatorafmetingen. Deze voorinstelling zorgt voor een optimaal debiet in de radiator. Fabrieksinstelling afgestemd op tweepijpssystemen, eveneens geschikt voor éénpijpssystemen (mits aanpassing van de ventielinstelling naar positie 8).
Meegeleverd:	VDI-consoles met anti lift (type Monclac), schroeven, pluggen en montage-instructie
Aansluitingen:	6 x ½" binnendraad (inclusief 2 x ½" laterale onderaansluiting). Linkse aansluiting op aanvraag.
Ophangstrippen:	2 paar ophangstrippen tot 1.600 mm en 3 paar vanaf 1.800 mm
Verpakking:	Iedere radiator wordt stevig verpakt in hoogwaardig karton en geplastificeerd. Een etiket beschrijft de radiator karakteristieken: type – hoogte – lengte.
Garantie:	10 jaar, indien men de installatievoorwaarden respecteert en voldoet aan de garantievoorwaarden van Henrad.
Lakproces:	Alle radiatoren zijn ontvet, gefosfateerd, kataforetisch gegrondlakt en standaard in Henrad wit 9016 gepoederlakt.
Kleuren:	Henrad wit 9016 + 35 andere Henrad kleuren of 200 RAL-kleuren mogelijk
Maximale werkdruk:	10 bar (getest op 13 bar)
Maximale werkteemperatuur:	110 °C
Conformiteit:	volgens EN442
Kwaliteitsborging:	NF
Types:	11   21   22   33
Hoogtes:	300   400   500   600   700   900 mm
Lengtes:	400 – 3.000 mm
Dieptes:	63   79   102   160 mm



2005

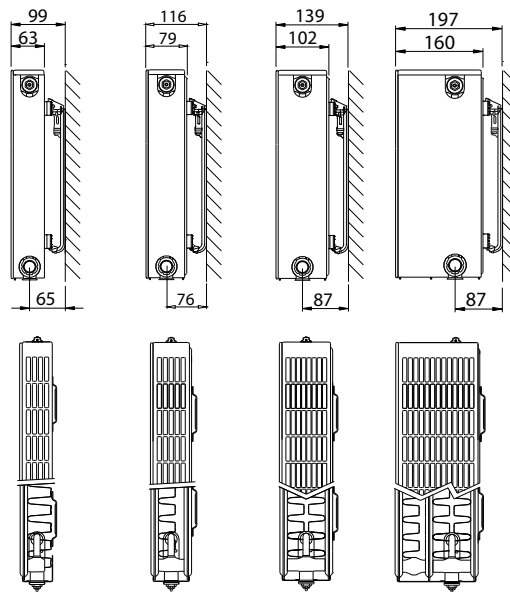


## TYPE OVERZICHT

Rekenfactor per  
meter radiatorlengte  
bij 75/65/20°C  
volgens EN442

Karakteristieke  
vergelijking:

$$\Phi = K_M \times \Delta T^n$$



Hoogte		T11	T21	T22	T33	Hartafstand
<b>300</b>	W			929	1.346	<b>250</b>
	kg			19,60	28,00	
	l			3,70	5,40	
	m <sup>2</sup>			3,51	5,26	
	n			1,30	1,31	
<b>400</b>	W	626		1.177	1.690	<b>350</b>
	kg	16,13		26,40	38,13	
	l	2,34		4,67	6,87	
	m <sup>2</sup>	2,95		4,92	7,38	
	n	1,29		1,30	1,32	
<b>500</b>	W	774	1.062	1.411	2.017	<b>450</b>
	kg	20,39	28,89	33,20	48,27	
	l	2,80	5,63	5,63	8,33	
	m <sup>2</sup>	3,80	4,31	6,33	9,49	
	n	1,28	1,32	1,31	1,33	
<b>600</b>	W	911	1.227	1.634	2.332	<b>550</b>
	kg	24,65	34,90	40,00	58,40	
	l	3,25	6,60	6,60	9,80	
	m <sup>2</sup>	4,66	5,24	7,74	11,61	
	n	1,27	1,32	1,32	1,34	
<b>700</b>	W	1.038	1.387	1.848	2.637	<b>650</b>
	kg	28,91	40,91	46,80	68,53	
	l	3,77	7,63	7,63	11,37	
	m <sup>2</sup>	5,51	6,18	9,15	13,72	
	n	1,28	1,32	1,33	1,34	
<b>900</b>	W	1.260	1.690	2.251	3.225	<b>850</b>
	kg	37,43	52,94	60,40	88,80	
	l	4,80	9,70	9,70	14,50	
	m <sup>2</sup>	7,22	8,05	11,97	17,96	
	n	1,29	1,31	1,35	1,34	

W=afgifte per meter / kg=gewicht per meter / l=waterinhoud per meter / m<sup>2</sup>=oppervlakte per meter / n=exponent  
De producent behoudt het voorrecht productwijzigingen door te voeren zonder voorafgaande kennisgeving.

## EVEREST PLAN

### AFGIFTE OVERZICHT VOLGENS EN442



**EN442 (W) 70/50/20°C**

**EN442 (W) 55/45/20°C**

**EN442 (W) 75/65/20°C**

Hoogte	300	
Type	22	33
<b>400</b>		401 275 538
<b>500</b>	347 239 465	502 344 673
<b>600</b>	417 287 557	603 413 808
<b>700</b>	487 335 650	703 482 942
<b>800</b>	556 383 743	804 551 1.077
<b>900</b>	626 431 836	904 619 1.211
<b>1000</b>	696 479 929	1.004 689 1.346
<b>1100</b>	765 527 1.022	1.105 758 1.481
<b>1200</b>	835 575 1.115	1.205 826 1.615
<b>1400</b>	974 671 1.301	1.406 964 1.884
<b>1600</b>	1.113 767 1.486	1.607 1.102 2.154
<b>1800</b>	1.252 863 1.672	1.808 1.239 2.423
<b>2000</b>	1.391 958 1.858	2.009 1.377 2.692
<b>2200</b>	1.531 1.054 2.044	2.209 1.515 2.961
<b>2400</b>	1.670 1.150 2.230	2.410 1.652 3.230
<b>2600</b>	1.809 1.246 2.415	
<b>2800</b>	1.948 1.342 2.601	
<b>3000</b>	2.087 1.438 2.787	

400		
11	22	33
187 129 250	352 242 471	
235 162 313	440 302 589	
282 194 376	528 363 706	755 516 1.014
328 226 438	616 423 824	
376 259 501	704 484 942	1.007 688 1.352
422 291 563	792 544 1.059	1.132 774 1.521
469 324 626	880 605 1.177	1.258 860 1.690
516 356 689	968 665 1.295	1.384 946 1.859
563 388 751	1.055 725 1.412	1.510 1.032 2.028
657 453 876	1.232 847 1.648	1.761 1.204 2.366
751 518 1.002	1.408 967 1.883	2.013 1.376 2.704
845 583 1.127	1.584 1.088 2.119	2.265 1.548 3.042
939 647 1.252	1.760 1.209 2.354	2.516 1.720 3.380
	1.935 1.330 2.589	2.768 1.892 3.718
	2.112 1.451 2.825	3.020 2.064 4.056
	2.287 1.572 3.060	
	2.464 1.693 3.296	
	2.639 1.814 3.531	

500			
11	21	22	33
233 161 310	317 216 425	421 289 564	599 409 807
291 201 387	395 270 531	527 361 706	749 510 1.009
349 241 464	474 324 637	632 433 847	899 613 1.210
407 282 542	553 378 743	737 505 988	1.049 715 1.412
465 322 619	633 433 850	842 578 1.129	1.199 817 1.614
524 362 697	712 487 956	948 650 1.270	1.348 919 1.815
582 402 774	791 541 1.062	1.053 722 1.411	1.498 1.021 2.017
639 442 851	870 595 1.168	1.158 794 1.552	1.648 1.123 2.219
698 483 929	949 649 1.274	1.263 866 1.693	1.798 1.225 2.420
814 563 1.084	1.107 757 1.487	1.474 1.010 1.975	2.098 1.430 2.824
930 643 1.238	1.265 865 1.699	1.685 1.155 2.258	2.397 1.634 3.227
1.047 724 1.393	1.424 974 1.912	1.895 1.299 2.540	2.697 1.838 3.631
1.163 804 1.548	1.582 1.082 2.124	2.106 1.444 2.822	2.996 2.042 4.034
1.279 885 1.703	1.740 1.190 2.336	2.316 1.588 3.104	3.296 2.246 4.437
1.396 965 1.858	1.898 1.298 2.549	2.526 1.732 3.386	3.596 2.451 4.841
		2.738 1.877 3.669	
		2.948 2.021 3.951	
		3.158 2.165 4.233	

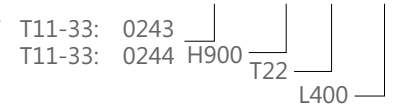
HENRAD NV/PL20/0002/E001

■ Kernassortiment (Henrad wit 9016) leverbaar af fabriek binnen 10 werkdagen.  
 Het kernassortiment is onder voorbehoud van wijzigingen. Voor de meest recente versie raadpleeg onze website [www.henrad.eu](http://www.henrad.eu)  
 De levertermijn van andere producten is afhankelijk van het model: raadpleeg uw groothandel.

# EVEREST PLAN

Op het etiket:  
DESIGN/FLATFRONT  
DESIGN/FLATFRONT L (Links)

Art. 0243 09 22 04



HENRAD NV/PL20/0002/E001

Hoogte	600			
Type	11	21	22	33
<b>400</b>	274 190 364	365 250 491	487 333 654	691 470 933
<b>500</b>	343 238 456	457 312 614	608 416 817	864 587 1.166
<b>600</b>	412 286 547	548 374 736	730 499 980	1.037 705 1.399
<b>700</b>	480 333 638	639 437 859	852 583 1.144	1.209 822 1.632
<b>800</b>	549 381 729	731 500 982	973 666 1.307	1.383 940 1.866
<b>900</b>	617 428 820	822 562 1.104	1.096 749 1.471	1.556 1.057 2.099
<b>1000</b>	686 476 911	913 624 1.227	1.217 832 1.634	1.728 1.174 2.332
<b>1100</b>	754 523 1.002	1.005 687 1.350	1.338 915 1.797	1.901 1.292 2.565
<b>1200</b>	823 571 1.093	1.096 749 1.472	1.460 999 1.961	2.074 1.409 2.798
<b>1400</b>	960 666 1.275	1.279 874 1.718	1.704 1.165 2.288	2.420 1.644 3.265
<b>1600</b>	1.098 761 1.458	1.461 999 1.963	1.947 1.331 2.614	2.765 1.879 3.731
<b>1800</b>	1.235 857 1.640	1.644 1.124 2.209	2.190 1.498 2.941	3.111 2.114 4.198
<b>2000</b>	1.372 952 1.822	1.827 1.249 2.454	2.434 1.665 3.268	3.457 2.349 4.664
<b>2200</b>	1.509 1.047 2.004	2.009 1.373 2.699	2.677 1.831 3.595	3.802 2.584 5.130
<b>2400</b>	1.646 1.142 2.186	2.192 1.498 2.945	2.921 1.998 3.922	4.148 2.819 5.597
<b>2600</b>			3.164 2.164 4.248	
<b>2800</b>			3.407 2.330 4.575	
<b>3000</b>			3.651 2.497 4.902	

700			
11	21	22	33
			782 531 1.055
390 270 519	517 354 694	686 468 924	977 664 1.319
468 324 623	620 424 832	824 562 1.109	1.172 796 1.582
547 378 727	723 495 971	961 655 1.294	1.368 929 1.846
624 432 830	827 566 1.110	1.098 749 1.478	1.563 1.062 2.110
702 486 934	930 636 1.248	1.235 842 1.663	1.758 1.195 2.373
780 540 1.038	1.033 707 1.387	1.373 936 1.848	1.954 1.328 2.637
		1.510 1.030 2.033	2.150 1.461 2.901
		1.648 1.123 2.218	2.344 1.593 3.164
		1.922 1.310 2.587	2.736 1.859 3.692
		2.197 1.498 2.957	3.126 2.124 4.219
			3.517 2.390 4.747
		2.746 1.872 3.696	3.908 2.655 5.274

900			
11	21	22	33
378 261 504	504 345 676	665 451 900	956 649 1.290
472 326 630	630 432 845	832 564 1.126	1.194 811 1.613
567 391 756	756 518 1.014	999 676 1.351	1.433 973 1.935
661 456 882	882 605 1.183	1.165 789 1.576	1.673 1.136 2.258
756 521 1.008	1.008 691 1.352	1.331 902 1.801	1.911 1.298 2.580
850 586 1.134	1.134 777 1.521	1.498 1.014 2.026	2.150 1.460 2.903
945 651 1.260	1.260 864 1.690	1.664 1.127 2.251	2.389 1.622 3.225
1.039 717 1.386	1.386 950 1.859	1.830 1.240 2.476	2.628 1.785 3.548
1.133 782 1.512	1.513 1.036 2.028	1.997 1.352 2.701	2.867 1.947 3.870
1.322 912 1.764	1.765 1.209 2.366	2.329 1.578 3.151	3.344 2.271 4.515
1.511 1.042 2.016	2.017 1.382 2.704	2.662 1.803 3.602	3.822 2.596 5.160
1.700 1.173 2.268	2.269 1.554 3.042	2.995 2.029 4.052	4.300 2.920 5.805

## ALGEMENE INFORMATIE

### COMPACT PLAN

De Compact Plan onderscheidt zich van een gewone compactradiator doordat deze volledig is aangekleed met een vlakke voorzijde en nauw aansluitende zijpanelen en bovenrooster.

Product:	decoratieve omkaste paneelradiator met vlakke voorzijde
Afwerking:	decoratieve vlakke voorzijde, bovenrooster en zijpanelen
Meegeleverd:	VDI-consoles met anti lift (type Monclac), schroeven, pluggen, ontluchter, blindstop en montage-instructie
Aansluitingen:	4 x ½" binnendraad
Ophangstrippen:	2 paar ophangstrippen tot 1.600 mm en 3 paar vanaf 1.800 mm
Verpakking:	ledere radiator wordt stevig verpakt in hoogwaardig karton en geplastificeerd. Een etiket beschrijft de radiatorcarakteristieken: type – hoogte – lengte.
Garantie:	10 jaar, indien men de installatievoorwaarden respecteert en voldoet aan de garantievoorschriften van Henrad.
Lakproces:	Alle radiatoren zijn ontvet, gefosfateerd, kataforetisch gegrondlakt en standaard in Henrad wit 9016 gepoederlakt.
Kleuren:	Henrad wit 9016 + 35 andere Henrad kleuren of 200 RAL-kleuren mogelijk
Maximale werkdruk:	10 bar (getest op 13 bar)
Maximale werkteemperatuur:	110 °C
Conformiteit:	volgens EN442
Kwaliteitsborging:	NF
Types:	11   21   22   33
Hoogtes:	300   400   500   600   700   900 mm
Lengtes:	400 – 2.000 mm
Dieptes:	63   79   102   160 mm



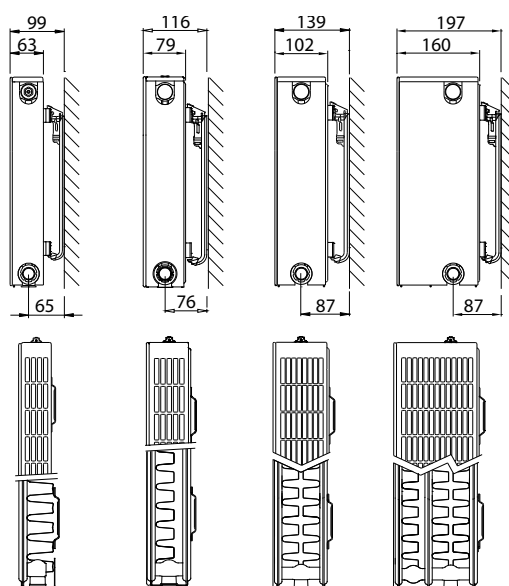
2006

## TYPE OVERZICHT

Rekenfactor per  
meter radiatorlengte  
bij 75/65/20°C  
volgens EN442

Karakteristieke  
vergelijking:

$$\Phi = K_M \times \Delta T^n$$



Hoogte		T11	T21	T22	T33	Hartafstand
<b>300</b>	W	469	706	929	1.346	<b>250</b>
	kg	11,88	16,86	19,60	28,00	
	l	1,89	3,70	3,70	5,40	
	m <sup>2</sup>	2,09	2,44	3,51	5,26	
	n	1,30	1,32	1,30	1,31	
<b>400</b>	W	626	889	1.177	1.690	<b>350</b>
	kg	16,13	22,87	26,40	38,13	
	l	2,34	4,67	4,67	6,87	
	m <sup>2</sup>	2,95	3,37	4,92	7,38	
	n	1,29	1,32	1,30	1,32	
<b>500</b>	W	774	1.062	1.411	2.017	<b>450</b>
	kg	20,39	28,89	33,20	48,27	
	l	2,80	5,63	5,63	8,33	
	m <sup>2</sup>	3,80	4,31	6,33	9,49	
	n	1,28	1,32	1,31	1,33	
<b>600</b>	W	911	1.227	1.634	2.332	<b>550</b>
	kg	24,65	34,90	40,00	58,40	
	l	3,25	6,60	6,60	9,80	
	m <sup>2</sup>	4,66	5,24	7,74	11,61	
	n	1,27	1,32	1,32	1,34	
<b>700</b>	W	1.038	1.387	1.848	2.637	<b>650</b>
	kg	28,91	40,91	46,80	68,53	
	l	3,77	7,63	7,63	11,37	
	m <sup>2</sup>	5,51	6,18	9,15	13,72	
	n	1,28	1,32	1,33	1,34	
<b>900</b>	W	1.260	1.690	2.251	3.225	<b>850</b>
	kg	37,43	52,94	60,40	88,80	
	l	4,80	9,70	9,70	14,50	
	m <sup>2</sup>	7,22	8,05	11,97	17,96	
	n	1,29	1,31	1,35	1,34	

W=afgifte per meter / kg=gewicht per meter / l=waterinhoud per meter / m<sup>2</sup>=oppervlakte per meter / n=exponent  
De producent behoudt het voorrecht productwijzigingen door te voeren zonder voorafgaande kennisgeving.

## COMPACT PLAN

### AFGIFTE OVERZICHT VOLGENS EN442



**EN442 (W) 70/50/20°C**

**EN442 (W) 55/45/20°C**

**EN442 (W) 75/65/20°C**

Hoogte	300			
Type	11	21	22	33
400	141	210	279	401
	97	144	192	275
	188	282	372	538
500	175	263	347	502
	120	180	239	344
	235	353	465	673
600	210	316	417	603
	145	216	287	413
	281	424	557	808
700	245	368	487	703
	169	252	335	482
	328	494	650	942
800	280	421	556	804
	193	288	383	551
	375	565	743	1.077
900	316	473	626	904
	217	324	431	619
	422	635	836	1.211
1000	351	526	696	1.004
	241	360	479	689
	469	706	929	1.346
1100	386	579	765	1.105
	265	397	527	758
	516	777	1.022	1.481
1200	421	631	835	1.205
	290	432	575	826
	563	847	1.115	1.615
1400	491	737	974	1.406
	338	504	671	964
	657	988	1.301	1.884
1600		842	1.113	1.607
		577	767	1.102
		1.130	1.486	2.154
1800		948	1.252	1.808
		649	863	1.239
		1.271	1.672	2.423
2000		1.053	1.391	2.009
		721	958	1.377
		1.412	1.858	2.692

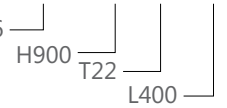
400			
11	21	22	33
187	265	352	503
129	182	242	344
250	356	471	676
235	331	440	629
162	226	302	430
313	445	589	845
282	397	528	755
194	272	363	516
376	533	706	1.014
328	463	616	881
226	317	423	602
438	622	824	1.183
376	530	704	1.007
259	363	484	688
501	711	942	1.352
422	596	792	1.132
291	408	544	774
563	800	1.059	1.521
469	662	880	1.258
324	453	605	860
626	889	1.177	1.690
516	729	968	1.384
356	499	665	946
689	978	1.295	1.859
563	795	1.055	1.510
388	544	725	1.032
751	1.067	1.412	2.028
657	928	1.232	1.761
453	635	847	1.204
876	1.245	1.648	2.366
751	1.060	1.408	2.013
518	725	967	1.376
1.002	1.422	1.883	2.704
845	1.192	1.584	2.265
583	816	1.088	1.548
1.127	1.600	2.119	3.042
939	1.325	1.760	2.516
647	907	1.209	1.720
1.252	1.778	2.354	3.380

500			
11	21	22	33
233	317	421	599
161	216	289	409
310	425	564	807
291	395	527	749
201	270	361	510
387	531	706	1.009
349	474	632	899
241	324	433	613
464	637	847	1.210
407	553	737	1.049
282	378	505	715
542	743	988	1.412
465	633	842	1.199
322	433	578	817
619	850	1.129	1.614
524	712	948	1.348
362	487	650	919
697	956	1.270	1.815
582	791	1.053	1.498
402	541	722	1.021
774	1.062	1.411	2.017
639	870	1.158	1.648
442	595	794	1.123
851	1.168	1.552	2.219
698	949	1.263	1.798
483	649	866	1.225
929	1.274	1.693	2.420
814	1.107	1.474	2.098
563	757	1.010	1.430
1.084	1.487	1.975	2.824
930	1.265	1.685	2.397
643	865	1.155	1.634
1.238	1.699	2.258	3.227
1.047	1.424	1.895	2.697
724	974	1.299	1.838
1.393	1.912	2.540	3.631
1.163	1.582	2.106	2.996
804	1.082	1.444	2.042
1.548	2.124	2.822	4.034

HENRAD NV/PL19/0026/E015

■ Kernassortiment (Henrad wit 9016) leverbaar af fabriek binnen 10 werkdagen.  
 Het kernassortiment is onder voorbehoud van wijzigingen. Voor de meest recente versie raadpleeg onze website [www.henrad.eu](http://www.henrad.eu)  
 De levertermijn van andere producten is afhankelijk van het model: raadpleeg uw groothandel.

## COMPACT PLAN

Op het etiket:  
COMPACT PLANArt. 0216 09 22 04  
T11-33: 0216

Hoogte	600			
Type	11	21	22	33
<b>400</b>	274 190 364	365 250 491	487 333 654	691 470 933
<b>500</b>	343 238 456	457 312 614	608 416 817	864 587 1.166
<b>600</b>	412 286 547	548 374 736	730 499 980	1.037 705 1.399
<b>700</b>	480 333 638	639 437 859	852 583 1.144	1.209 822 1.632
<b>800</b>	549 381 729	731 500 982	973 666 1.307	1.383 940 1.866
<b>900</b>	617 428 820	822 562 1.104	1.096 749 1.471	1.556 1.057 2.099
<b>1000</b>	686 476 911	913 624 1.227	1.217 832 1.634	1.728 822 2.332
<b>1100</b>	754 523 1.002	1.005 687 1.350	1.338 915 1.797	1.901 1.292 2.565
<b>1200</b>	823 571 1.093	1.096 749 1.472	1.460 999 1.961	2.074 1.409 2.798
<b>1400</b>	960 666 1.275	1.279 874 1.718	1.704 1.165 2.288	2.420 1.644 3.265
<b>1600</b>	1.098 761 1.458	1.461 999 1.963	1.947 1.331 2.614	2.765 1.879 3.731
<b>1800</b>	1.235 857 1.640	1.644 1.124 2.209	2.190 1.498 2.941	3.111 2.114 4.198
<b>2000</b>	1.372 952 1.822	1.827 1.249 2.454	2.434 1.665 3.268	3.457 2.349 4.664

700			
11	21	22	33
312 216 415	413 283 555	549 374 739	782 531 1.055
390 270 519	517 354 694	686 468 924	977 664 1.319
468 324 623	620 424 832	824 562 1.109	1.172 796 1.582
547 378 727	723 495 971	961 655 1.294	1.368 929 1.846
624 432 830	827 566 1.110	1.098 749 1.478	1.563 1.062 2.110
702 486 934	930 636 1.248	1.235 842 1.663	1.758 1.195 2.373
780 540 1.038	1.033 707 1.387	1.373 936 1.848	1.954 1.328 2.637
859 594 1.142	1.137 778 1.526	1.510 1.030 2.033	2.150 1.461 2.901
937 649 1.246	1.239 848 1.664	1.648 1.123 2.218	2.344 1.593 3.164
1.092 756 1.453	1.447 989 1.942	1.922 1.310 2.587	2.736 1.859 3.692
1.249 865 1.661	1.653 1.131 2.219	2.197 1.498 2.957	3.126 2.124 4.219
1.404 972 1.868	1.860 1.272 2.497	2.471 1.684 3.326	3.517 2.390 4.747
1.561 1.081 2.076	2.066 1.413 2.774	2.746 1.872 3.696	3.908 2.655 5.274

900			
11	21	22	33
378 261 504	504 345 676	665 451 900	956 649 1.290
472 326 630	630 432 845	832 564 1.126	1.194 811 1.613
567 391 756	756 518 1.014	999 676 1.351	1.433 973 1.935
661 456 882	882 605 1.183	1.165 789 1.576	1.673 1.136 2.258
756 521 1.008	1.008 691 1.352	1.331 902 1.801	1.911 1.298 2.580
850 586 1.134	1.134 777 1.521	1.498 1.014 2.026	2.150 1.460 2.903
945 651 1.260	1.260 864 1.690	1.664 1.127 2.251	2.389 1.622 3.225
1.039 717 1.386	1.386 950 1.859	1.830 1.240 2.476	2.628 1.785 3.548
1.133 782 1.512	1.513 1.036 2.028	1.997 1.352 2.701	2.867 1.947 3.870
1.322 912 1.764	1.765 1.209 2.366	2.329 1.578 3.151	3.344 2.271 4.515
1.511 1.042 2.016	2.017 1.382 2.704	2.662 1.803 3.602	3.822 2.596 5.160
1.700 1.173 2.268	2.269 1.554 3.042	2.995 2.029 4.052	4.300 2.920 5.805
1.889 1.303 2.520	2.521 1.727 3.380	3.328 2.254 4.502	4.778 3.245 6.450

## ALGEMENE INFORMATIE

### COMPACT LINE

Net zoals de Compact Plan beschikt de Compact Line radiator over een vlakke gestileerde voorzijde en nauw aansluitende zijpanelen en bovenrooster.

Product:	decoratieve omkaste paneelradiator met gestileerde voorzijde
Afwerking:	decoratieve gestileerde voorzijde, bovenrooster en zijpanelen
Meegeleverd:	VDI-consoles met anti lift (type Monclac), schroeven, pluggen, ontluchter, blindstop en montage-instructie
Aansluitingen:	4 x ½" binnendraad
Ophangstrippen:	2 paar ophangstrippen tot 1.600 mm en 3 paar vanaf 1.800 mm
Verpakking:	Iedere radiator wordt stevig verpakt in hoogwaardig karton en geplastificeerd. Een etiket beschrijft de radiatorkenmerken: type – hoogte – lengte.
Garantie:	10 jaar, indien men de installatievoorwaarden respecteert en voldoet aan de garantievoorwaarden van Henrad.
Lakproces:	Alle radiatoren zijn ontvet, gefosfateerd, kataforetisch gegrondlakt en standaard in Henrad wit 9016 gepoederlakt.
Kleuren:	Henrad wit 9016 + 35 andere Henrad kleuren of 200 RAL-kleuren mogelijk
Maximale werkdruk:	10 bar (getest op 13 bar)
Maximale werkteemperatuur:	110 °C
Conformiteit:	volgens EN442
Kwaliteitsborging:	NF
Types:	11   21   22   33
Hoogtes:	300   400   500   600   700   900 mm
Lengtes:	400 – 2.000 mm
Dieptes:	63   79   102   160 mm



2014

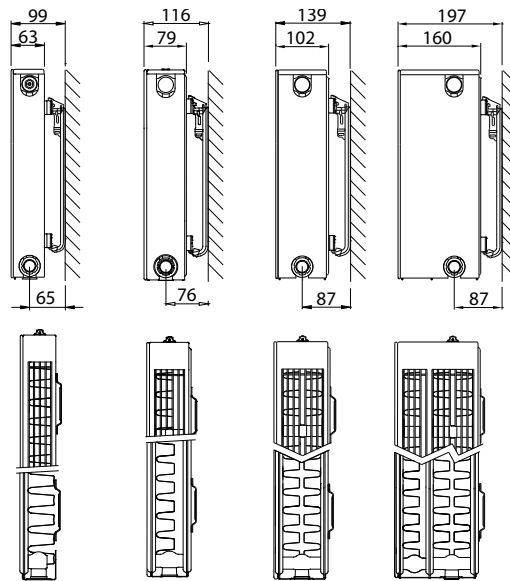


## TYPE OVERZICHT

Rekenfactor per  
meter radiatorlengte  
bij 75/65/20°C  
volgens EN442

Karakteristieke  
vergelijking:

$$\dot{Q} = K_M \times \Delta T^n$$



Hoogte		T11	T21	T22	T33	Hartafstand
<b>300</b>	W			898	1.287	<b>250</b>
	kg			19,30	27,60	
	l			3,10	5,40	
	m <sup>2</sup>			3,51	5,26	
	n			1,30	1,30	
<b>400</b>	W	614	870	1.153	1.649	<b>350</b>
	kg	16,20	22,60	25,67	36,63	
	l	2,30	4,15	4,13	6,63	
	m <sup>2</sup>	2,95	3,37	4,92	7,38	
	n	1,27	1,30	1,30	1,31	
<b>500</b>	W	746	1.038	1.388	1.979	<b>450</b>
	kg	20,23	28,00	32,03	45,67	
	l	2,77	5,20	5,17	7,87	
	m <sup>2</sup>	3,80	4,31	6,33	9,49	
	n	1,28	1,30	1,31	1,32	
<b>600</b>	W	870	1.196	1.601	2.280	<b>550</b>
	kg	24,27	33,60	38,40	54,70	
	l	3,23	6,25	6,20	9,10	
	m <sup>2</sup>	4,66	5,24	7,74	11,61	
	n	1,28	1,31	1,31	1,32	
<b>700</b>	W	987	1.350	1.796	2.553	<b>650</b>
	kg	28,30	39,20	44,70	63,60	
	l	3,70	7,30	7,03	10,63	
	m <sup>2</sup>	5,51	6,18	9,15	13,72	
	n	1,28	1,31	1,32	1,33	
<b>900</b>	W	1.200	1.649	2.132	3.022	<b>850</b>
	kg	35,90	50,60	57,30	81,40	
	l	4,50	9,00	8,70	13,70	
	m <sup>2</sup>	7,22	8,05	11,97	17,96	
	n	1,28	1,32	1,32	1,33	

W=afgifte per meter / kg=gewicht per meter / l=waterinhoud per meter / m<sup>2</sup>=oppervlakte per meter / n=exponent  
De producent behoudt het voorrecht productwijzigingen door te voeren zonder voorafgaande kennisgeving.

## COMPACT LINE

### AFGIFTE OVERZICHT VOLGENS EN442



**EN442 (W) 70/50/20°C**

**EN442 (W) 55/45/20°C**

**EN442 (W) 75/65/20°C**

Hoogte	300	
Type	22	33
<b>400</b>		
<b>500</b>	336 231 449	482 331 644
<b>600</b>		
<b>700</b>		
<b>800</b>	537 370 718	770 530 1.030
<b>900</b>	605 416 808	866 596 1.158
<b>1000</b>	672 463 898	963 662 1.287
<b>1200</b>	807 555 1.078	1.155 794 1.544
<b>1400</b>	941 648 1.257	1.348 927 1.802
<b>1600</b>	1.076 740 1.437	1.540 1.059 2.059
<b>1800</b>	1.210 833 1.616	1.733 1.192 2.317
<b>2000</b>	1.344 925 1.796	1.925 1.324 2.574

400			
11	21	22	33
231 160 307	326 224 435	431 296 577	615 422 825
277 192 368	391 269 522	517 356 692	739 507 989
324 224 430	456 314 609	603 415 807	862 592 1.154
370 256 491	521 359 696	689 474 922	985 676 1.319
416 289 553	586 404 783	776 533 1.038	1.108 761 1.484
462 320 614	652 449 870	862 593 1.153	1.231 845 1.649
555 385 737	782 539 1.044	1.035 711 1.384	1.478 1.014 1.979
647 449 860	912 628 1.218	1.207 829 1.614	1.724 1.184 2.309
739 512 982	1.043 718 1.392	1.379 948 1.845	1.970 1.352 2.638
832 577 1.105	1.173 808 1.566	1.551 1.066 2.075	2.217 1.521 2.968
924 641 1.228	1.303 898 1.740	1.724 1.185 2.306	2.463 1.690 3.298

500			
11	21	22	33
224 155 298	310 213 415	414 284 555	591 405 792
281 194 373	388 267 519	518 356 694	738 506 990
337 234 448	466 320 623	622 427 833	885 606 1.187
393 272 522	544 374 727	726 498 972	1.033 707 1.385
449 311 597	621 427 830	829 569 1.110	1.180 809 1.583
505 350 671	698 480 934	933 640 1.249	1.328 910 1.781
561 389 746	776 534 1.038	1.036 711 1.388	1.476 1.011 1.979
673 467 895	932 641 1.246	1.244 854 1.666	1.771 1.213 2.375
785 544 1.044	1.087 747 1.453	1.451 996 1.943	2.066 1.415 2.771
898 622 1.194	1.242 854 1.661	1.658 1.138 2.221	2.361 1.617 3.166
1.010 700 1.343	1.397 960 1.868	1.865 1.280 2.498	2.656 1.819 3.562
1.123 778 1.492	1.552 1.067 2.076	2.073 1.423 2.776	2.951 2.022 3.958

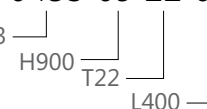
HENRAD NV/PL20/0002/E001

■ Kernassortiment (Henrad wit 9016) leverbaar af fabriek binnen 10 werkdagen.  
 Het kernassortiment is onder voorbehoud van wijzigingen. Voor de meest recente versie raadpleeg onze website [www.henrad.eu](http://www.henrad.eu)  
 De levertermijn van andere producten is afhankelijk van het model: raadpleeg uw groothandel.

## COMPACT LINE

Op het etiket:  
COMPACT DECO T11-33:

Art. 0453 09 22 04



Hoogte	600			
Type	11	21	22	33
<b>400</b>	262	357	477	679
	181	245	327	464
	348	478	640	912
<b>500</b>	327	447	597	849
	227	307	409	580
	435	598	801	1.140
<b>600</b>	393	536	717	1.018
	272	368	491	696
	522	718	961	1.368
<b>700</b>	458	625	836	1.188
	317	430	573	812
	609	837	1.121	1.596
<b>800</b>	523	715	955	1.358
	363	491	655	928
	696	957	1.281	1.824
<b>900</b>	589	804	1.075	1.528
	408	552	736	1.044
	783	1.076	1.441	2.052
<b>1000</b>	654	894	1.194	1.697
	453	614	818	1.160
	870	1.196	1.601	2.280
<b>1200</b>	785	1.072	1.433	2.037
	544	736	982	1.392
	1.044	1.435	1.921	2.736
<b>1400</b>	916	1.251	1.671	2.376
	634	859	1.145	1.625
	1.218	1.674	2.241	3.192
<b>1600</b>	1.047	1.430	1.911	2.716
	725	982	1.309	1.857
	1.392	1.914	2.562	3.648
<b>1800</b>	1.178	1.609	2.149	3.055
	816	1.105	1.473	2.089
	1.566	2.153	2.882	4.104
<b>2000</b>	1.309	1.787	2.388	3.395
	906	1.227	1.636	2.321
	1.740	2.392	3.202	4.560

700			
11	21	22	33
297	403	535	760
206	277	366	519
395	540	718	1.021
371	504	669	949
257	346	458	648
494	675	898	1.277
445	605	803	1.140
308	415	550	778
592	810	1.078	1.532
519	705	937	1.329
360	484	641	908
691	945	1.257	1.787
594	806	1.071	1.519
411	553	733	1.037
790	1.080	1.437	2.042
668	907	1.204	1.710
462	622	824	1.167
888	1.215	1.616	2.298
742	1.008	1.338	1.899
514	691	916	1.297
987	1.350	1.796	2.553
890	1.209	1.606	2.279
616	830	1.099	1.557
1.184	1.620	2.155	3.064
1.039	1.411	1.874	2.659
719	968	1.282	1.816
1.382	1.890	2.514	3.574
1.187	1.613	2.142	3.039
822	1.106	1.466	2.075
1.579	2.160	2.874	4.085
1.336	1.814	2.409	3.418
925	1.245	1.649	2.334
1.777	2.430	3.233	4.595
1.484	2.016	2.677	3.798
1.027	1.383	1.832	2.594
1.974	2.700	3.592	5.106

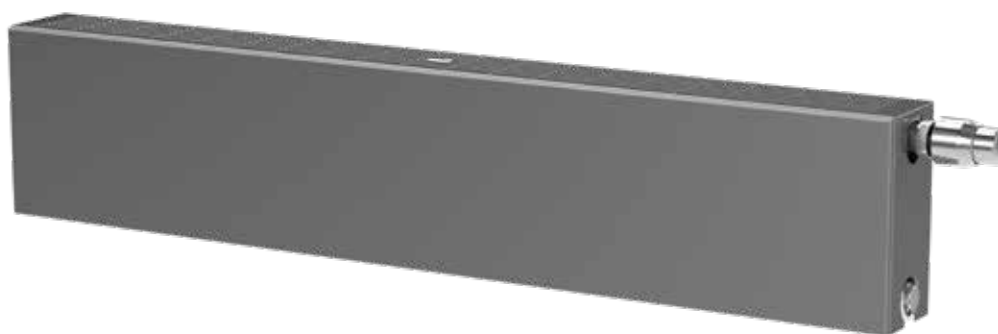
900			
11	21	22	33
361	492	635	898
250	337	434	612
480	660	853	1.209
451	614	793	1.122
312	421	542	765
600	825	1.066	1.511
541	737	952	1.347
375	505	650	918
720	989	1.279	1.813
632	860	1.110	1.571
437	589	759	1.071
840	1.154	1.492	2.115
722	983	1.270	1.796
500	673	867	1.224
960	1.319	1.706	2.418
812	1.106	1.428	2.020
562	758	976	1.377
1.080	1.484	1.919	2.720
902	1.229	1.587	2.245
625	842	1.084	1.530
1.200	1.649	2.132	3.022
1.083	1.475	1.904	2.693
750	1.011	1.300	1.836
1.440	1.979	2.558	3.626
1.263	1.722	2.221	3.143
875	1.179	1.518	2.142
1.680	2.309	2.985	4.231
1.444	1.967	2.538	3.591
1.000	1.347	1.734	2.448
1.920	2.638	3.411	4.835
1.624	2.213	2.856	4.041
1.125	1.515	1.951	2.754
2.160	2.968	3.838	5.440
1.805	2.459	3.173	4.489
1.250	1.684	2.168	3.060
2.400	3.298	4.264	6.044

## ALGEMENE INFORMATIE

### EVEREST PLAN PLINTH

De Everest Plan Plinth radiatoren zijn de eerste decoratieve Henrad plintradiatoren. Deze radiatoren zijn uitgerust met een volledig vlakke voorzijde, zijpanelen en een mooi bovenrooster. De radiator kan zowel als ventielradiator of als compactradiator aangesloten worden. Door zijn kleine gestalte is hij uitstekend inzetbaar voor grote raampartijen en zorgt hij bovendien voor een aangename, hoge warmte-afgifte.

Product:	de decoratieve ventielradiator met een vlakke voorzijde en bouwhoogte 200 mm
Afwerking:	decoratieve vlakke voorzijde, bovenrooster en zijpanelen
Voorgemonteerd:	regelbaar ventiel type Heimeier 4368
Ventiel:	Het geïntegreerd regelbaar ventiel (zonder thermostatische kraan) is aan de rechterzijde voorgemonteerd, CEN-gecertificeerd, getest volgens EN215 en compatibel met thermostatische kranen M30 x 1,5 mm.
Meegeleverd:	ontluchter en blindstoppen
Aansluitingen:	6 x ½" binnendraad (inclusief 2 x ½" laterale onderaansluiting)
Ophangstrippen:	geen ophangstrippen
Verpakking:	Iedere radiator wordt stevig verpakt in hoogwaardig karton en geplastificeerd. Een etiket beschrijft de radiatorkenmerken: type – hoogte – lengte.
Garantie:	10 jaar, indien men de installatievoorwaarden respecteert en voldoet aan de garantievoorwaarden van Henrad.
Lakproces:	Alle radiatoren zijn ontvet, gefosfateerd, gegrondlakt en standaard in Henrad wit 9016 gepoederlakt.
Kleuren:	Henrad wit 9016 + 35 andere Henrad kleuren of 200 RAL-kleuren mogelijk
Maximale werkdruk:	10 bar (getest op 13 bar)
Maximale werkteemperatuur:	110 °C
Conformiteit:	volgens EN442
Types:	22   33   44
Hoogte:	200 mm
Lengtes:	1.000 – 2.600 mm
Dieptes:	102   160   218 mm



## ALGEMENE INFORMATIE

# EVEREST LINE PLINTH

De Everest Line Plinth radiator is de Line-variant van de Plan-versie. Deze radiatoren zijn uitgerust met een gestileerde vlakke voorzijde, zijpanelen en een mooi bovenrooster. De radiator kan zowel als ventielradiator of als compactradiator aangesloten worden. Door zijn kleine gestalte is hij uitstekend inzetbaar voor grote raampartijen en zorgt hij bovendien voor een aangename, hoge warmte-afgifte.

Product:	de decoratieve ventielradiator met een gestileerde voorzijde en bouwhoogte 200 mm
Afwerking:	decoratieve gestileerde voorzijde, bovenrooster en zijpanelen
Voorgemonteerd:	regelbaar ventiel type Heimeier 4368
Ventiel:	Het geïntegreerd regelbaar ventiel (zonder thermostatische kraan) is aan de rechterzijde voormonteerd, CEN-gecertificeerd, getest volgens EN215 en compatibel met thermostatische kranen M30 x 1,5 mm.
Meegeleverd:	ontluchter en blindstoppen
Aansluitingen:	6 x ½" binnendraad (inclusief 2 x ½" laterale onderaansluiting)
Ophangstrippen:	geen ophangstrippen
Verpakking:	Iedere radiator wordt stevig verpakt in hoogwaardig karton en geplastificeerd. Een etiket beschrijft de radiator karakteristieken: type – hoogte – lengte.
Garantie:	10 jaar, indien men de installatievoorwaarden respecteert en voldoet aan de garantievoorwaarden van Henrad.
Lakproces:	Alle radiatoren zijn ontvet, gefosfateerd, gegrondlakt en standaard in Henrad wit 9016 gepoederlakt.
Kleuren:	Henrad wit 9016 + 35 andere Henrad kleuren of 200 RAL-kleuren mogelijk
Maximale werkdruk:	10 bar (getest op 13 bar)
Maximale werkteemperatuur:	110 °C
Conformiteit:	volgens EN442
Types:	22   33   44
Hoogte:	200 mm
Lengtes:	1.000 – 2.600 mm
Dieptes:	102   160   218 mm

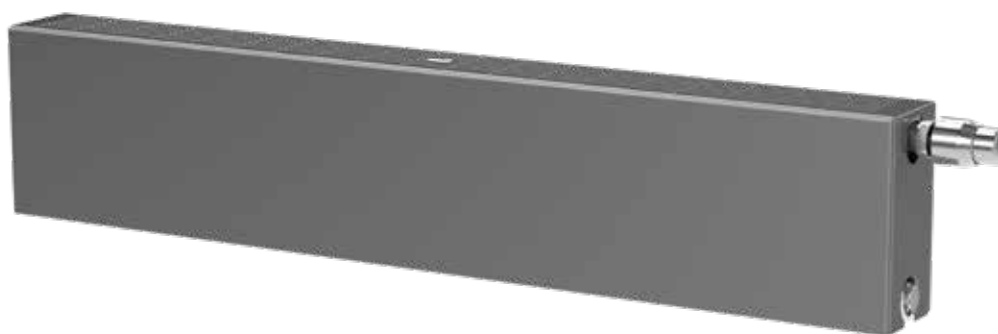


## ALGEMENE INFORMATIE

### EVEREST PLAN PLINTH D

De Everest Plan Plinth D radiator is de dubbele versie van de Henrad Everest Plan Plinth. De dubbele versie is uitgerust met een volledig vlakke voor- en achterzijde, zijpanelen en een mooi bovenrooster. De radiator kan zowel als ventielradiator of als compactradiator aangesloten worden. Door zijn kleine gestalte en dubbele afwerking is hij uitstekend inzetbaar voor grote raampartijen en zorgt hij bovendien voor een aangename, hoge warmte-afgifte.

Product:	de decoratieve ventielradiator met een vlakke voor- en achterzijde en bouwhoogte 200 mm
Afwerking:	decoratieve vlakke voor- en achterzijde, bovenrooster en zijpanelen
Voorgemonteerd:	regelbaar ventiel type Heimeier 4368
Ventiel:	Het geïntegreerd regelbaar ventiel (zonder thermostatische kraan) is aan de rechterzijde voormonteerd, CEN-gecertificeerd, getest volgens EN215 en compatibel met thermostatische kranen M30 x 1,5 mm.
Meegeleverd:	ontluchter en blindstoppen
Aansluitingen:	6 x ½" binnendraad (inclusief 2 x ½" laterale onderaansluiting)
Ophangstrippen:	geen ophangstrippen
Verpakking:	Iedere radiator wordt stevig verpakt in hoogwaardig karton en geplastificeerd. Een etiket beschrijft de radiator karakteristieken: type – hoogte – lengte.
Garantie:	10 jaar, indien men de installatievoorwaarden respecteert en voldoet aan de garantievoorwaarden van Henrad.
Lakproces:	Alle radiatoren zijn ontvet, gefosfateerd, gegrondlakt en standaard in Henrad wit 9016 gepoederlakt.
Kleuren:	Henrad wit 9016 + 35 andere Henrad kleuren of 200 RAL-kleuren mogelijk
Maximale werkdruk:	10 bar (getest op 13 bar)
Maximale werkteemperatuur:	110 °C
Conformiteit:	volgens EN442
Types:	22   33   44
Hoogte:	200 mm
Lengtes:	1.000 – 2.600 mm
Dieptes:	104   162   220 mm



## ALGEMENE INFORMATIE

# EVEREST LINE PLINTH D

De Everest Line Plinth D radiator is de Line-variant van de Plan-versie. Deze radiatoren zijn uitgerust met een gestileerde vlakke voor- en achterzijde, zijpanelen en een mooi bovenrooster. De radiator kan zowel als ventielradiator of als compactradiator aangesloten worden. Door zijn kleine gestalte en dubbele afwerking is hij uitstekend inzetbaar voor grote raampartijen en zorgt hij bovendien voor een aangename, hoge warmte-afgifte.

Product:	de decoratieve ventielradiator met een gestileerde voor- en achterzijde en bouwhoogte 200 mm
Afwerking:	decoratieve gestileerde voor- en achterzijde, bovenrooster en zijpanelen
Voorgemonteerd:	regelbaar ventiel type Heimeier 4368
Ventiel:	Het geïntegreerd regelbaar ventiel (zonder thermostatische kraan) is aan de rechterzijde voormonteerd, CEN-gecertificeerd, getest volgens EN215 en compatibel met thermostatische kranen M30 x 1,5 mm.
Meegeleverd:	ontluchter en blindstoppen
Aansluitingen:	6 x ½" binnendraad (inclusief 2 x ½" laterale onderaansluiting)
Ophangstrippen:	geen ophangstrippen
Verpakking:	Iedere radiator wordt stevig verpakt in hoogwaardig karton en geplastificeerd. Een etiket beschrijft de radiator karakteristieken: type – hoogte – lengte.
Garantie:	10 jaar, indien men de installatievoorwaarden respecteert en voldoet aan de garantievoorwaarden van Henrad.
Lakproces:	Alle radiatoren zijn ontvet, gefosfateerd, gegrondlakt en standaard in Henrad wit 9016 gepoederlakt.
Kleuren:	Henrad wit 9016 + 35 andere Henrad kleuren of 200 RAL-kleuren mogelijk
Maximale werkdruk:	10 bar (getest op 13 bar)
Maximale werkteemperatuur:	110 °C
Conformiteit:	volgens EN442
Types:	22   33   44
Hoogte:	200 mm
Lengtes:	1.000 – 2.600 mm
Dieptes:	104   162   220 mm

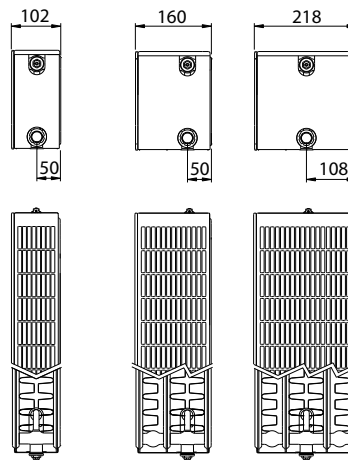


## TYPE OVERZICHT EVEREST PLAN PLINTH EN EVEREST LINE PLINTH

Rekenfactor per  
meter radiatorlengte  
bij 75/65/20°C  
volgens EN442

Karakteristieke  
vergelijking:

$$\Phi = K_M \times \Delta T^n$$



Hoogte		T22	T33	T44	Hartafstand
<b>200</b>	W	611	918	1.197	<b>150</b>
	kg	12,30	17,60	23,00	
	l	2,80	4,20	5,60	
	m²	2,05	3,08	4,10	
	n	1,26	1,28	1,29	

W=afgifte per meter / kg=gewicht per meter / l=waterinhoud per meter / m²=oppervlakte per meter / n=exponent  
De producent behoudt het voorrecht productwijzigingen door te voeren zonder voorafgaande kennisgeving.

## AFGIFTE OVERZICHT VOLGENS EN442

Op het etiket:  
PLAN PLINTH T22-44:  
PLINTH DECO T22-44:

Art. 0148 02 44 12

0148  
0251



EN442 (W)	70/50/20°C
EN442 (W)	55/45/20°C
EN442 (W)	75/65/20°C

HENRAD NV/PL20/0002/FE01

Hoogte	<b>200</b>			Hoogte
Type	22	33	44	Type
<b>1000</b>	461 321 611	690 478 918	897 619 1.197	<b>1000</b>
<b>1200</b>	553 385 733	829 574 1.102	1.076 742 1.436	<b>1200</b>
<b>1400</b>	645 449 855	966 669 1.285	1.256 866 1.676	<b>1400</b>
<b>1600</b>	738 513 978	1.105 765 1.469	1.436 990 1.915	<b>1600</b>
<b>1800</b>	830 578 1.100	1.242 861 1.652	1.615 1.114 2.155	<b>1800</b>
<b>2000</b>	922 642 1.222	1.381 956 1.836	1.795 1.238 2.394	<b>2000</b>
<b>2200</b>	1.014 706 1.344	1.519 1.052 2.020	1.974 1.361 2.633	<b>2200</b>
<b>2400</b>	1.106 770 1.466	1.657 1.148 2.203	2.154 1.485 2.873	<b>2400</b>
<b>2600</b>	1.199 834 1.589	1.795 1.243 2.387	2.333 1.609 3.112	<b>2600</b>



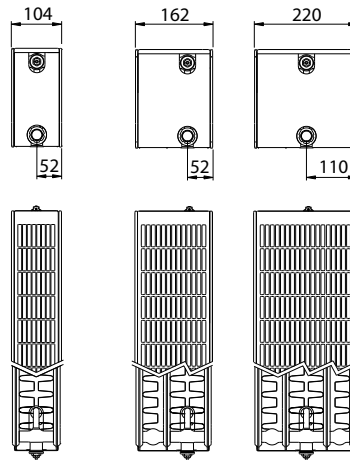


## TYPE OVERZICHT EVEREST PLAN PLINTH D EN EVEREST LINE PLINTH D

Rekenfactor per  
meter radiatorlengte  
bij 75/65/20°C  
volgens EN442

Karakteristieke  
vergelijking:

$$\Phi = K_M \times \Delta T^n$$



Hoogte		T22	T33	T44	Hartafstand
<b>200</b>	W	576	906	1.181	<b>150</b>
	kg	13,50	19,30	24,60	
	l	2,80	4,20	5,60	
	m²	2,05	3,08	4,10	
	n	1,27	1,26	1,28	

W=afgifte per meter / kg=gewicht per meter / l=waterinhoud per meter / m²=oppervlakte per meter / n=exponent  
De producent behoudt het voorrecht productwijzigingen door te voeren zonder voorafgaande kennisgeving.

## AFGIFTE OVERZICHT VOLGENS EN442

Op het etiket:  
PLAN PLINTH D T22-44:  
PLINTH DECO D T22-44:

Art. 0149 02 44 12

0149  
0252



EN442 (W)	70/50/20°C
EN442 (W)	55/45/20°C
EN442 (W)	75/65/20°C

HENRAD NV/PL20/0002/FE001

Hoogte	<b>200</b>			Hoogte
Type	22	33	44	Type
<b>1000</b>	434	684	887	<b>1000</b>
	301	477	613	
	576	906	1.181	
<b>1200</b>	521	821	1.064	<b>1200</b>
	362	572	735	
	691	1.087	1.417	
<b>1400</b>	607	958	1.241	<b>1400</b>
	422	667	858	
	806	1.268	1.653	
<b>1600</b>	695	1.095	1.419	<b>1600</b>
	482	763	981	
	922	1.450	1.890	
<b>1800</b>	781	1.232	1.596	<b>1800</b>
	543	858	1.103	
	1.037	1.631	2.126	
<b>2000</b>	868	1.369	1.773	<b>2000</b>
	603	953	1.226	
	1.152	1.812	2.362	
<b>2200</b>	955	1.505	1.951	<b>2200</b>
	663	1.048	1.348	
	1.267	1.993	2.598	
<b>2400</b>	1.041	1.642	2.128	<b>2400</b>
	723	1.143	1.471	
	1.382	2.174	2.834	
<b>2600</b>	1.129	1.779	2.306	<b>2600</b>
	784	1.239	1.594	
	1.498	2.356	3.071	



## ALGEMENE INFORMATIE

### RENO PLAN

De Reno Plan is een compactradiator, voorzien van een mooie decoratieve vlakke voorzijde, speciaal ontworpen voor gebruik bij woningrenovaties. Zijn zeer specifieke afmetingen maken het mogelijk om de oude gietijzeren en ledeneradiatoren te vervangen met behoud van de bestaande leidingen. Eenvoudige en snelle montage is mogelijk zonder ombouw. Daarnaast biedt deze radiator dezelfde voordelen als een compactradiator dankzij zijn afwerking met stevige behuizing en sierrooster.

Product:	omkaste paneelradiator met vlakke voorzijde voor renovatiedoeleinden
Afwerking:	decoratieve vlakke voorzijde, bovenrooster en zijpanelen
Meegeleverd:	montage-instructie
Aansluitingen:	4 x ½" binnendraad
Ophangstrippen:	2 paar ophangstrippen tot 1.600 mm en 3 paar vanaf 1.800 mm
Verpakking:	ledere radiator wordt stevig verpakt in hoogwaardig karton en geplastificeerd. Een etiket beschrijft de radiatorkenmerken: type – hoogte – lengte.
Garantie:	10 jaar, indien men de installatievoorwaarden respecteert en voldoet aan de garantievoorwaarden van Henrad.
Lakproces:	Alle radiatoren zijn ontvet, gefosfateerd, kataforetisch gegrondlakt en standaard in Henrad wit 9016 gepoederlakt.
Kleuren:	Henrad wit 9016 + 35 andere Henrad kleuren mogelijk of 200 RAL-kleuren mogelijk
Maximale werkdruk:	10 bar (getest op 13 bar)
Maximale werkteemperatuur:	110 °C
Conformiteit:	volgens EN442
Types:	21   22   33
Hoogtes:	550   950 mm
Lengtes:	400 – 2.000 mm
Dieptes:	79   102   160 mm

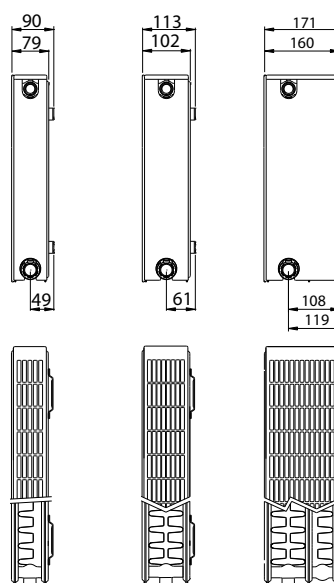


## TYPE OVERZICHT

Rekenfactor per meter radiatorlengte bij 75/65/20°C volgens EN442

Karakteristieke vergelijking:

$$\Phi = K_M \times \Delta T^n$$



Hoogte		T21	T22	T33	Hartafstand
<b>550</b>	W	1.146	1.524	2.176	<b>500</b>
	kg	31,89	36,60	53,33	
	l	5,95	5,95	9,00	
	m²	4,78	7,04	10,55	
	n	1,32	1,32	1,34	
<b>950</b>	W	1.815	2.309	3.300	<b>900</b>
	kg	50,85	56,45	81,25	
	l	10,45	10,50	15,63	
	m²	8,52	12,68	19,02	
	n	1,31	1,35	1,38	

W=afgifte per meter / kg=gewicht per meter / l=waterinhoud per meter  
m²=oppervlakte per meter / n=exponent

De producent behoudt het voorrecht productwijzigingen door te voeren zonder voorafgaande kennisgeving.

# RENO PLAN

## AFGIFTE OVERZICHT VOLGENS EN442



Op het etiket:  
RENO PLAN T21-33: 0444 — H950 — T22 — L400 — Art. 0444 0950 22 0400

EN442 (W) 70/50/20°C

EN442 (W) 55/45/20°C

EN442 (W) 75/65/20°C

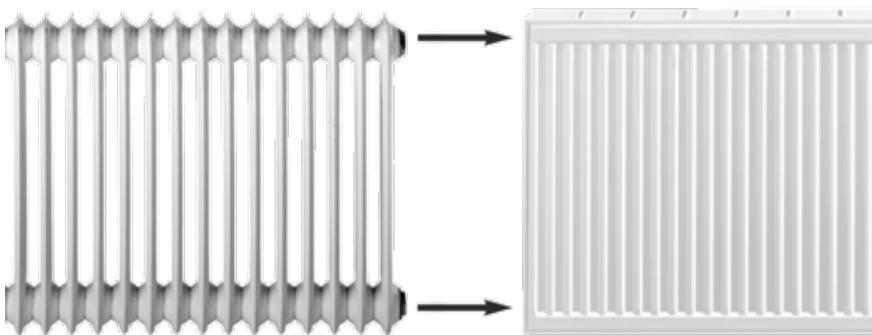
Hoogte	550		
Type	21	22	33
400	341	454	646
	233	311	440
	458	610	870
500	427	568	807
	292	389	549
	573	762	1.088
600	512	682	969
	350	467	659
	688	914	1.306
700	597	795	1.130
	408	545	769
	802	1.067	1.523
800	683	909	1.292
	467	622	879
	917	1.219	1.741
900	768	1.022	1.453
	525	700	989
	1.031	1.372	1.958
1000	853	1.136	1.614
	583	778	1.099
	1.146	1.524	2.176
1100	939	1.250	1.776
	642	856	1.209
	1.261	1.676	2.394
1200	1.024	1.363	1.937
	700	933	1.319
	1.375	1.829	2.611
1400	1.195	1.590	2.260
	817	1.089	1.538
	1.604	2.134	3.046
1600	1.365	1.818	2.583
	933	1.245	1.758
	1.834	2.438	3.482
1800	1.536	2.045	2.906
	1.050	1.400	1.978
	2.063	2.743	3.917
2000	1.707	2.272	3.229
	1.167	1.556	2.198
	2.292	3.048	4.352

950			Hoogte
21	22	33	Type
400	542	684	971
	372	464	653
	726	924	1.320
500	677	855	1.213
	464	580	817
	908	1.155	1.650
600	813	1.026	1.456
	557	696	980
	1.089	1.385	1.980
700	948	1.197	1.699
	650	812	1.143
	1.271	1.616	2.310
800	1.084	1.368	1.942
	743	928	1.306
	1.452	1.847	2.640
900	1.219	1.539	2.184
	836	1.044	1.470
	1.634	2.078	2.970
1000	1.355	1.709	2.427
	929	1.160	1.633
	1.815	2.309	3.300
1100	1.490	1.880	2.670
	1.022	1.276	1.796
	1.997	2.540	3.630
1200	1.625	2.051	2.912
	1.115	1.392	1.960
	2.178	2.771	3.960
1400	1.896	2.393	3.398
	1.300	1.624	2.286
	2.541	3.233	4.620
1600	2.167	2.735	3.883
	1.486	1.856	2.613
	2.904	3.694	5.280
1800	2.438	3.077	4.368
	1.672	2.088	2.940
	3.267	4.156	5.940
2000	2.709	3.419	4.854
	1.858	2.320	3.266
	3.630	4.618	6.600

Kernassortiment (Henrad wit 9016) leverbaar af fabriek binnen 10 werkdagen.

Het kernassortiment is onder voorbehoud van wijzigingen. Voor de meest recente versie raadpleeg onze website [www.henrad.eu](http://www.henrad.eu)

De levertermijn van andere producten is afhankelijk van het model: raadpleeg uw groothandel.



## ALGEMENE INFORMATIE

### ALTO SWING

Elegant en sierlijk, zo kunnen we de Alto Swing zeker omschrijven. De Alto Swing bekoort niet alleen door de prachtige afgeronde contouren, maar biedt bovendien een aangename warmte.

Met de beschikbaarheid aan kleuren kan u ervoor kiezen om de Alto Swing volmaakt in uw interieur te laten opgaan of er juist een beetje extravert te laten uitspringen.

Product:	decoratieve verticale radiator met middenaansluiting, minimale afstand tussen muur en radiator en afgeronde vormen
Afwerking:	volledig naadloos, afgerond design
Meegeleverd:	J-console, schroeven, pluggen, ETA-veiligheidsschroeven en -pluggen, ontluchter, blindstoppen en montage-instructie
Aansluitingen:	4 x ½" binnendraad (inclusief middenaansluiting)
Ophangstrippen:	geen ophangstrippen
Verpakking:	ledere radiator wordt stevig verpakt met beschermende schuimkussens, in hoogwaardig karton en geplastificeerd. Een etiket beschrijft de radiatorkenmerken: type – hoogte – lengte.
Garantie:	10 jaar, indien men de installatievoorwaarden respecteert en voldoet aan de garantievoorwaarden van Henrad.
Lakproces:	Alle radiatoren zijn ontvet, gefosfateerd, katalytisch geglansd en standaard in Henrad wit 9016 gepoederlakt.
Kleuren:	Henrad wit 9016 + 35 andere Henrad kleuren of 200 RAL-kleuren mogelijk
Maximale werkdruk:	10 bar (getest op 13 bar)
Maximale werkteemperatuur:	110 °C
Conformiteit:	volgens EN442
Types:	11   21   22
Hoogtes:	1.820   2.020 mm
Lengtes:	Type 11: 481   581   681 mm Type 21: 504   604   704 mm Type 22: 527   627   727 mm
Dieptes:	73   96   119 mm

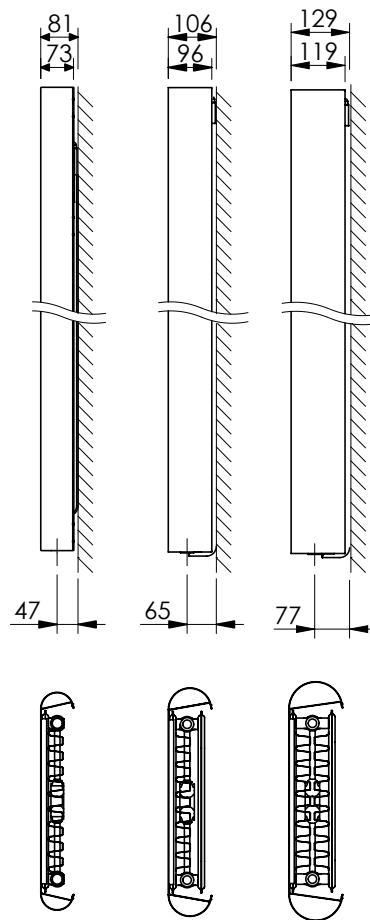


## TYPE OVERZICHT

Rekenfactor per  
meter nominale  
radiatorlengte  
bij 75/65/20°C  
volgens EN442

Karakteristieke  
vergelijking:

$$\Phi = K_M \times \Delta T^n$$



Hoogte		T11	T21	T22	Nominale hoogte
<b>1820</b>	W	2.133	3.060	3.690	<b>1800</b>
	kg	63,00	96,00	105,30	
	l	8,10	15,90	15,90	
	m <sup>2</sup>	9,86	13,58	29,90	
	n	1,30	1,30	1,33	
<b>2020</b>	W	2.298	3.270	3.960	<b>2000</b>
	kg	69,60	106,20	116,40	
	l	9,00	17,70	17,70	
	m <sup>2</sup>	12,15	16,20	37,74	
	n	1,30	1,30	1,33	

W=afgifte per nom. meter / kg=gewicht per nom. meter / l=waterinhoud per nom. meter / m<sup>2</sup>=oppervlakte per nom. meter / n=exponent  
De producent behoudt het voorrecht productwijzigingen door te voeren zonder voorafgaande kennisgeving.

## ALGEMENE INFORMATIE

### ALTO TANGO

Door de sobere, strakke vormgeving past deze radiator werkelijk in elk interieur, bij elke woonstijl. De voorkant buigt af en loopt mooi over in de zijpanelen voor één vloeiend naadloos geheel. Een waaier aan kleuren laat u nog toe dat stapje verder te gaan om de Alto Tango volledig aan uw interieurwensen aan te passen.

Product:	decoratieve verticale radiator met middenaansluiting, minimale afstand tussen muur en radiator en strakke gehoekte afwerking
Afwerking:	volledig naadloos, gehoekt design
Meegeleverd:	J-panels, schroeven, pluggen, ETA-veiligheidsschroeven en -pluggen, ontluister, blindstoppen en montage-instructie
Aansluitingen:	4 x 1/2" binnendraad (inclusief middenaansluiting)
Ophangstrippen:	geen ophangstrippen
Verpakking:	ledere radiator wordt stevig verpakt met beschermende schuimkussens, in hoogwaardig karton en geplastificeerd. Een etiket beschrijft de radiatorkenmerken: type – hoogte – lengte.
Garantie:	10 jaar, indien men de installatievoorwaarden respecteert en voldoet aan de garantievoorwaarden van Henrad.
Lakproces:	Alle radiatoren zijn ontvet, gefosfateerd, katalytisch geïmpregneerd en standaard in Henrad wit 9016 gepoederlakt.
Kleuren:	Henrad wit 9016 + 35 andere Henrad kleuren of 200 RAL-kleuren mogelijk
Maximale werkdruk:	10 bar (getest op 13 bar)
Maximale werkdruk:	110 °C
Conformiteit:	volgens EN442
Types:	11   21   22
Hoogtes:	1.820   2.020 mm
Lengtes:	410   510   610 mm
Dieptes:	73   96   119 mm

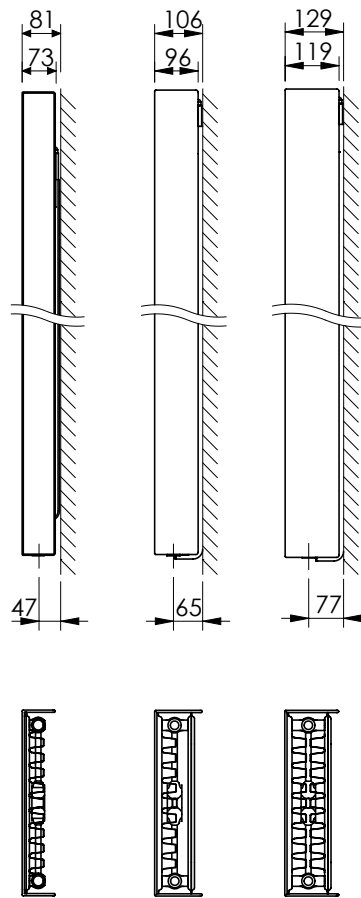


## TYPE OVERZICHT

Rekenfactor per  
meter nominale  
radiatorlengte  
bij 75/65/20°C  
volgens EN442

Karakteristieke  
vergelijking:

$$\Phi = K_M \times \Delta T^n$$



Hoogte		T11	T21	T22	Nominale hoogte
<b>1820</b>	W	2.133	3.060	3.690	<b>1800</b>
	kg	63,00	96,00	105,30	
	l	8,10	15,90	15,90	
	m <sup>2</sup>	9,86	13,58	29,90	
	n	1,30	1,30	1,33	
<b>2020</b>	W	2.298	3.270	3.960	<b>2000</b>
	kg	69,60	106,20	116,40	
	l	9,00	17,70	17,70	
	m <sup>2</sup>	12,15	16,20	37,74	
	n	1,30	1,30	1,33	

W=afgifte per nom. meter / kg=gewicht per nom. meter / l=waterinhoud per nom. meter / m<sup>2</sup>=oppervlakte per nom. meter / n=exponent  
De producent behoudt het voorrecht productwijzigingen door te voeren zonder voorafgaande kennisgeving.

## ALGEMENE INFORMATIE

### ALTO SLIM

De Alto Slim is ontegensprekelijk een juweeltje in de range van verticale radiatoren. De gladde voorzijde en de zwarte verzonken zijpanelen geven gestalte aan onvergelykbare klasse. Gebruik ons kleurenpalet om deze bitonale radiator extra in de verf te zetten.

Product:	de decoratieve verticale radiator met middenaansluiting en een strakke voorzijde met verzonken zwarte zijpanelen
Afwerking:	volledig egaal design met naadloze voorzijde en verzonken zwarte zijpanelen
Meegeleverd:	J-console, schroeven, pluggen, ETA-veiligheidsschroeven en -pluggen, ontluchter, blindstoppen en montage-instructie
Aansluitingen:	4 x ½" binnendraad (inclusief middenaansluiting)
Ophangstrippen:	geen ophangstrippen
Verpakking:	ledere radiator wordt stevig verpakt met beschermende schuimkussens, in hoogwaardig karton en geplastificeerd. Een etiket beschrijft de radiator karakteristieken: type – hoogte – lengte.
Garantie:	10 jaar, indien men de installatievoorwaarden respecteert en voldoet aan de garantievoorwaarden van Henrad.
Lakproces:	Alle radiatoren zijn ontvet, gefosfateerd, kataforetisch gegrondlakt en standaard in Henrad wit 9016 gepoederlakt.
Kleuren voorplaat:	Henrad wit 9016 + 35 andere Henrad kleuren of 200 RAL-kleuren mogelijk
Kleur zijpanelen:	SN170 Zwart
Maximale werkdruk:	10 bar (getest op 13 bar)
Maximale werkteemperatuur:	110 °C
Conformiteit:	volgens EN442
Types:	11   21   22
Hoogtes:	1.840   2.040 mm
Lengtes:	470   570   670 mm
Dieptes:	73   96   119 mm



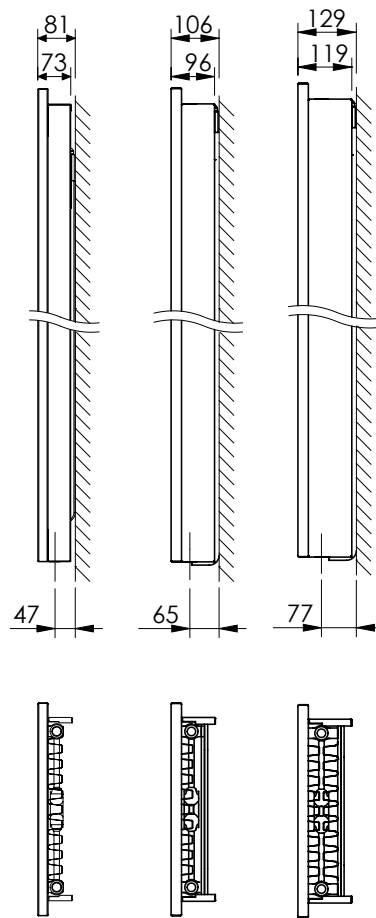


## TYPE OVERZICHT

Rekenfactor per  
meter nominale  
radiatorlengte  
bij 75/65/20°C  
volgens EN442

Karakteristieke  
vergelijking:

$$\Phi = K_M \times \Delta T^n$$



Hoogte		T11	T21	T22	Nominale hoogte
<b>1840</b>	W	2.133	3.060	3.690	<b>1800</b>
	kg	63,00	96,00	105,30	
	l	8,10	15,90	15,90	
	m <sup>2</sup>	9,86	13,58	29,90	
	n	1,30	1,30	1,33	
<b>2040</b>	W	2.298	3.270	3.960	<b>2000</b>
	kg	69,60	106,20	116,40	
	l	9,00	17,70	17,70	
	m <sup>2</sup>	12,15	16,20	37,74	
	n	1,30	1,30	1,33	

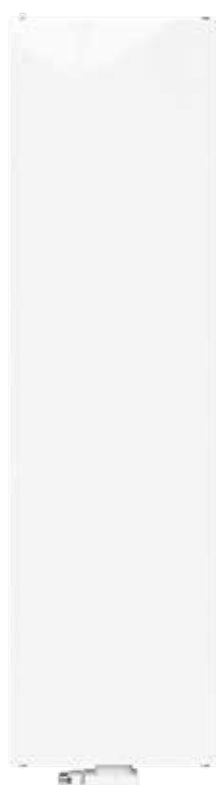
W=afgifte per nom. meter / kg=gewicht per nom. meter / l=waterinhoud per nom. meter / m<sup>2</sup>=oppervlakte per nom. meter / n=exponent  
De producent behoudt het voorrecht productwijzigingen door te voeren zonder voorafgaande kennisgeving.

## ALGEMENE INFORMATIE

### ALTO PLAN

De Alto Plan combineert een strak en decoratief uitzicht en is met zijn plaatsbesparend ontwerp zeer bruikbaar in kleine ruimten. Deze radiator is perfect combineerbaar met de Everest Plan 8 om zo het moderne karakter en de strakke lijn in heel uw woning door te voeren.

Product:	de decoratieve verticale radiator met middenaansluiting en een vlakke voorzijde
Afwerking:	decoratieve vlakke voorplaat en zijpanelen
Meegeleverd:	J-panels, schroeven, pluggen, ETA-veiligheidsschroeven en -pluggen, ontluchter, blindstoppen en montage-instructie
Aansluitingen:	4 x ½" binnendraad (inclusief middenaansluiting)
Ophangstrippen:	geen ophangstrippen
Verpakking:	Iedere radiator wordt stevig verpakt in hoogwaardig karton en geplastificeerd. Een etiket beschrijft de radiatorkenmerken: type – hoogte – lengte.
Garantie:	10 jaar, indien men de installatievoorwaarden respecteert en voldoet aan de garantievoorwaarden van Henrad.
Lakproces:	Alle radiatoren zijn ontvet, gefosfateerd, kataforetisch gegrondlakt en standaard in Henrad wit 9016 gepoederlakt.
Kleuren:	Henrad wit 9016 + 35 andere Henrad kleuren of 200 RAL-kleuren mogelijk
Maximale werkdruk:	10 bar (getest op 13 bar)
Maximale werkteemperatuur:	110 °C
Conformiteit:	volgens EN442
Kwaliteitsborging:	NF
Types:	11   20   21   22
Hoogtes:	1.600   1.800   2.000   2.200 mm
Lengtes:	300   400   500   600   700 mm
Dieptes:	49   79   79   102 mm



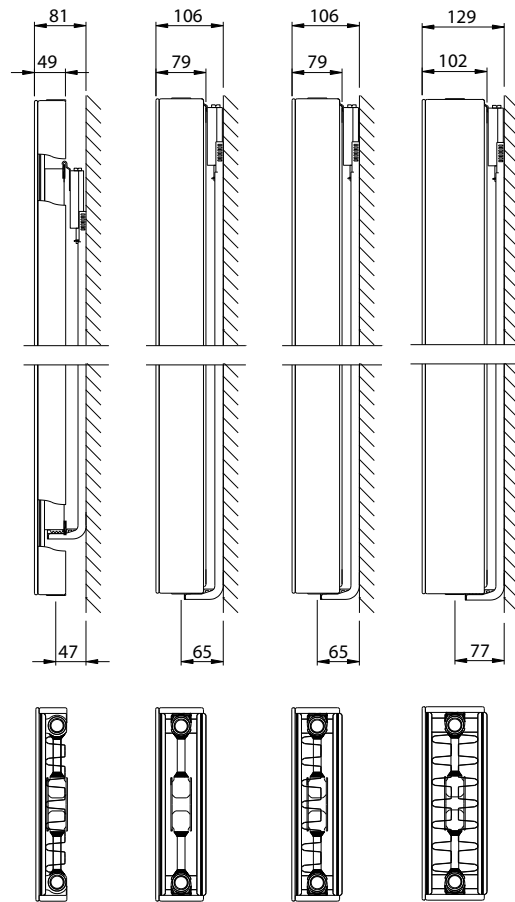
2006

## TYPE OVERZICHT

Rekenfactor per  
meter radiatorlengte  
bij 75/65/20°C  
volgens EN442

Karakteristieke  
vergelijking:

$$\Phi = K_M \times \Delta T^n$$



Hoogte		T11	T20	T21	T22	Hoogte
<b>1600</b>	W	1.959	2.310	2.808	3.420	<b>1600</b>
	kg	56,10	77,70	85,80	94,20	
	l	7,20	14,10	14,10	14,10	
	m <sup>2</sup>	9,40	7,33	12,66	28,99	
	n	1,31	1,27	1,31	1,32	
<b>1800</b>	W	2.133	2.532	3.060	3.690	<b>1800</b>
	kg	63,00	86,70	96,00	105,30	
	l	8,10	16,20	15,90	15,90	
	m <sup>2</sup>	9,86	8,25	13,58	29,90	
	n	1,30	1,27	1,30	1,33	
<b>2000</b>	W	2.298	2.748	3.270	3.960	<b>2000</b>
	kg	69,60	95,40	106,20	116,40	
	l	9,00	18,30	17,70	17,70	
	m <sup>2</sup>	12,15	9,17	16,20	37,74	
	n	1,30	1,27	1,30	1,33	
<b>2200</b>	W	2.454	2.958	3.510	4.230	<b>2200</b>
	kg	75,60	105,60	116,40	126,60	
	l	9,90	20,10	20,10	20,10	
	m <sup>2</sup>	12,61	10,09	17,11	38,66	
	n	1,29	1,27	1,30	1,33	

W=afgifte per meter / kg=gewicht per meter / l=waterinhoud per meter / m<sup>2</sup>=oppervlakte per meter / n=exponent  
De producent behoudt het voorrecht productwijzigingen door te voeren zonder voorafgaande kennisgeving.

## ALGEMENE INFORMATIE

### ALTO LINE

De Alto Line radiator is de verticale versie van de Everest Line 8 waarbij de Alto Line het extra voordeel heeft dat deze plaatsbesparend is en kan gebruikt worden in kleine ruimten. Door de combinatie van horizontale en verticale lijnen van de Everest Line 8 en Alto Line creëert men een licht en ruimtelijk gevoel in heel de woning.

Product:	de decoratieve verticale radiator met middenaansluiting en gestileerde voorzijde
Afwerking:	decoratieve gestileerde voorplaat en zijpanelen
Meegeleverd:	J-panels, schroeven, pluggen, ETA-veiligheidsschroeven en -pluggen, ontluchter, blindstoppen en montage-instructie
Aansluitingen:	4 x ½" binnendraad (inclusief middenaansluiting)
Ophangstrippen:	geen ophangstrippen
Verpakking:	Iedere radiator wordt stevig verpakt in hoogwaardig karton en geplastificeerd. Een etiket beschrijft de radiator karakteristieken: type – hoogte – lengte.
Garantie:	10 jaar, indien men de installatievoorwaarden respecteert en voldoet aan de garantievoorwaarden van Henrad.
Lakproces:	Alle radiatoren zijn ontvet, gefosfateerd, kataforetisch gegrondlakt en standaard in Henrad wit 9016 gepoederlakt.
Kleuren:	Henrad wit 9016 + 35 andere Henrad kleuren of 200 RAL-kleuren mogelijk
Maximale werkdruk:	10 bar (getest op 13 bar)
Maximale werkteemperatuur:	110 °C
Conformiteit:	volgens EN442
Kwaliteitsborging:	NF
Types:	11   20   21   22
Hoogtes:	1.600   1.800   2.000   2.200 mm
Lengtes:	300   400   500   600   700 mm
Dieptes:	49   79   79   102 mm



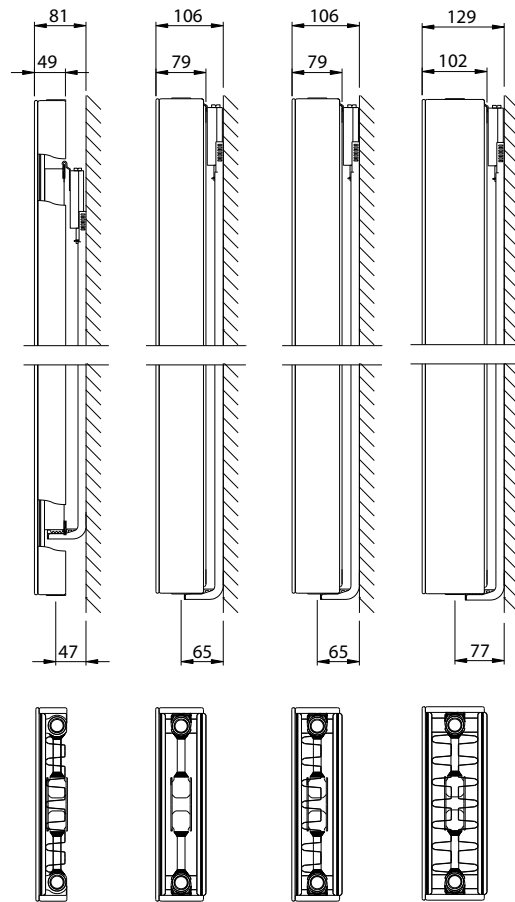
2006

## TYPE OVERZICHT

Rekenfactor per  
meter radiatorlengte  
bij 75/65/20°C  
volgens EN442

Karakteristieke  
vergelijking:

$$\Phi = K_M \times \Delta T^n$$



Hoogte		T11	T20	T21	T22	Hoogte
<b>1600</b>	W	1.959	2.310	2.808	3.420	<b>1600</b>
	kg	56,10	77,70	85,80	94,20	
	l	7,20	14,10	14,10	14,10	
	m <sup>2</sup>	9,40	7,33	12,66	28,99	
	n	1,31	1,27	1,31	1,32	
<b>1800</b>	W	2.133	2.532	3.060	3.690	<b>1800</b>
	kg	63,00	86,70	96,00	105,30	
	l	8,10	16,20	15,90	15,90	
	m <sup>2</sup>	9,86	8,25	13,58	29,90	
	n	1,30	1,27	1,30	1,33	
<b>2000</b>	W	2.298	2.748	3.270	3.960	<b>2000</b>
	kg	69,60	95,40	106,20	116,40	
	l	9,00	18,30	17,70	17,70	
	m <sup>2</sup>	12,15	9,17	16,20	37,74	
	n	1,30	1,27	1,30	1,33	
<b>2200</b>	W	2.454	2.958	3.510	4.230	<b>2200</b>
	kg	75,60	105,60	116,40	126,60	
	l	9,90	20,10	20,10	20,10	
	m <sup>2</sup>	12,61	10,09	17,11	38,66	
	n	1,29	1,27	1,30	1,33	

W=afgifte per meter / kg=gewicht per meter / l=waterinhoud per meter / m<sup>2</sup>=oppervlakte per meter / n=exponent  
De producent behoudt het voorrecht productwijzigingen door te voeren zonder voorafgaande kennisgeving.

## ALTO SWING

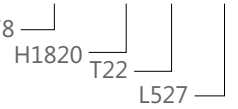
### AFGIFTE OVERZICHT VOLGENS EN442



EN442 (W)	70/50/20°C
EN442 (W)	55/45/20°C
EN442 (W)	75/65/20°C

Op het etiket:  
VERTICAL SWING T11-22:

Art. 0278 18 22 04



HENRAD INV/PL20/0002/E001

Hoogte	1820	2020	Hoogte	1820	2020	Hoogte	1820	2020
Type	11		Type	21		Type	22	
<b>481</b>	638 439 853	688 474 919	<b>504</b>	915 629 1.224	979 673 1.308	<b>527</b>	1.098 750 1.476	1.178 804 1.584
<b>581</b>	797 548 1.067	860 592 1.149	<b>604</b>	1.144 786 1.530	1.223 841 1.635	<b>627</b>	1.373 938 1.845	1.472 1.005 1.980
<b>681</b>	957 659 1.280	1.032 711 1.379	<b>704</b>	1.372 943 1.836	1.468 1.010 1.962	<b>727</b>	1.647 1.125 2.214	1.767 1.206 2.376

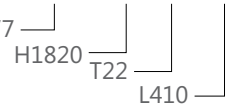
## ALTO TANGO

HENRAD INV/PL20/0002/E001

Hoogte	1820			2020			Hoogte
Type	11	21	22	11	21	22	Type
<b>410</b>	638 439 853	915 629 1.224	1.098 750 1.476	688 474 919	979 673 1.308	1.178 804 1.584	<b>410</b>
<b>510</b>	797 548 1.067	1.144 786 1.530	1.373 938 1.845	860 592 1.149	1.223 841 1.635	1.472 1.005 1.980	<b>510</b>
<b>610</b>	957 659 1.280	1.372 943 1.836	1.647 1.125 2.214	1.032 711 1.379	1.468 1.010 1.962	1.767 1.206 2.376	<b>610</b>

Op het etiket:  
VERTICAL TANGO T11-22:

Art. 0277 18 22 04



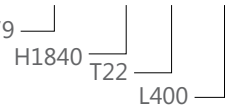
## ALTO SLIM

HENRAD INV/PL20/0002/E001

Hoogte	1840			2040			Hoogte
Type	11	21	22	11	21	22	Type
<b>470</b>	638 439 853	915 629 1.224	1.098 750 1.476	688 474 919	979 673 1.308	1.178 804 1.584	<b>470</b>
<b>570</b>	797 548 1.067	1.144 786 1.530	1.373 938 1.845	860 592 1.149	1.223 841 1.635	1.472 1.005 1.980	<b>570</b>
<b>670</b>	957 659 1.280	1.372 943 1.836	1.647 1.125 2.214	1.032 711 1.379	1.468 1.010 1.962	1.767 1.206 2.376	<b>670</b>

Op het etiket:  
VERTICAL SLIM T11-22:

Art. 0279 18 22 04

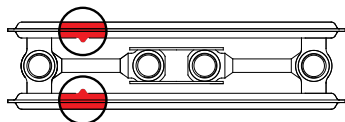


### AANSLUITMOGELIJKHEDEN ALTO SWING, ALTO TANGO, ALTO SLIM

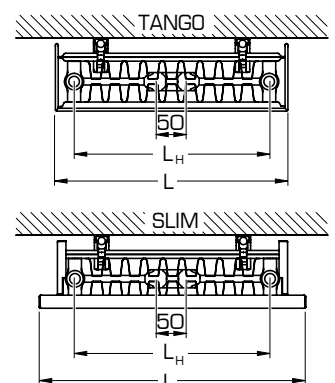
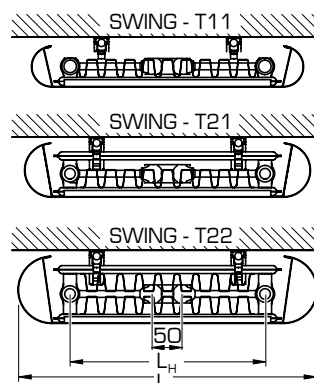
Weergave: voorzijde radiator



L						LH	L <sub>NOM</sub>
Swing T11	Swing T21	Swing T22	Tango	Slim	Hart-afstand		
481	504	527	410	470	344	400	
581	604	627	510	570	444	500	
681	704	727	610	670	544	600	



● Doorstromingsvergrendeling



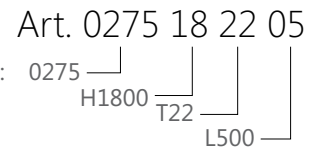
# ALTO PLAN

## AFGIFTE OVERZICHT VOLGENS EN442



EN442 (W)	70/50/20°C
EN442 (W)	55/45/20°C
EN442 (W)	75/65/20°C

Op het etiket:  
VERTICAL PLAN T11-22:



Hoogte	1600			
Type	11	20	21	22
300	439	522	629	764
	302	362	432	522
400	586	696	839	1.018
	403	483	576	696
500	732	870	1.049	1.273
	503	604	720	870
600	878	1.044	1.259	1.528
	603	724	864	1.044
700	1.025	1.218	1.468	1.782
	704	845	1.008	1.218
	1.371	1.617	1.966	2.394

1800			
11	20	21	22
479	572	686	824
329	397	472	563
640	760	918	1.107
638	763	915	1.098
439	529	629	750
853	1.013	1.224	1.476
797	953	1.144	1.373
548	661	786	938
1.067	1.266	1.530	1.845
957	1.144	1.372	1.647
659	793	943	1.125
1.280	1.519	1.836	2.214
1.117	1.334	1.601	1.922
768	926	1.100	1.313
1.493	1.772	2.142	2.583

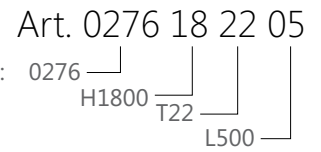
2000			
11	20	21	22
516	620	734	883
355	430	505	603
689	824	981	1.188
688	827	979	1.178
474	574	673	804
919	1.099	1.308	1.584
860	1.034	1.223	1.472
592	717	841	1.005
1.149	1.374	1.635	1.980
1.032	1.242	1.468	1.767
711	861	1.010	1.206
1.379	1.649	1.962	2.376
1.205	1.449	1.712	2.061
830	1.005	1.178	1.407
1.609	1.924	2.289	2.772

2200				Hoogte
11	20	21	22	Type
552	668	788	943	300
380	463	543	643	
736	887	1.053	1.269	400
736	891	1.051	1.257	
507	618	724	858	500
982	1.183	1.404	1.692	
920	1.113	1.314	1.572	600
634	772	905	1.072	
1.227	1.479	1.755	2.115	700
1.103	1.336	1.577	1.886	
761	927	1.086	1.286	800
1.472	1.775	2.106	2.538	
1.287	1.559	1.839	2.200	900
888	1.081	1.267	1.501	
1.718	2.071	2.457	2.961	

Kernassortiment (Henrad wit 9016) leverbaar af fabriek binnen 10 werkdagen.

Het kernassortiment is onder voorbehoud van wijzigingen. Voor de meest recente versie raadpleeg onze website [www.henrad.eu](http://www.henrad.eu)  
De levertermijn van andere producten is afhankelijk van het model: raadpleeg uw groothandel.

Op het etiket:  
VERTICAL DECO T11-22:



# ALTO LINE

Hoogte	1600			
Type	11	20	21	22
300	439	522	629	764
	302	362	432	522
400	586	696	839	1.018
	403	483	576	696
500	732	870	1.049	1.273
	503	604	720	870
600	878	1.044	1.259	1.528
	603	724	864	1.044
700	1.025	1.218	1.468	1.782
	704	845	1.008	1.218
	1.371	1.617	1.966	2.394

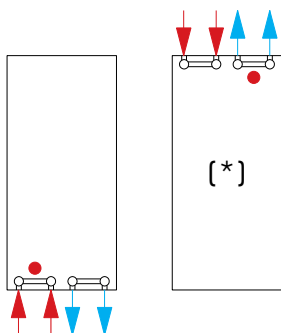
1800			
11	20	21	22
479	572	686	824
329	397	472	563
640	760	918	1.107
638	763	915	1.098
439	529	629	750
853	1.013	1.224	1.476
797	953	1.144	1.373
548	661	786	938
1.067	1.266	1.530	1.845
957	1.144	1.372	1.647
659	793	943	1.125
1.280	1.519	1.836	2.214
1.117	1.334	1.601	1.922
768	926	1.100	1.313
1.493	1.772	2.142	2.583

2000			
11	20	21	22
516	620	734	883
355	430	505	603
689	824	981	1.188
688	827	979	1.178
474	574	673	804
919	1.099	1.308	1.584
860	1.034	1.223	1.472
592	717	841	1.005
1.149	1.374	1.635	1.980
1.032	1.242	1.468	1.767
711	861	1.010	1.206
1.379	1.649	1.962	2.376
1.205	1.449	1.712	2.061
830	1.005	1.178	1.407
1.609	1.924	2.289	2.772

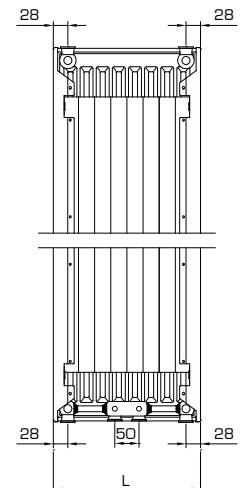
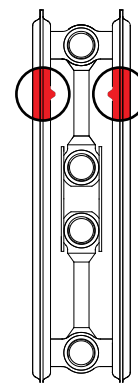
2200				Hoogte
11	20	21	22	Type
552	668	788	943	300
380	463	543	643	
736	887	1.053	1.269	400
736	891	1.051	1.257	
507	618	724	858	500
982	1.183	1.404	1.692	
920	1.113	1.314	1.572	600
634	772	905	1.072	
1.227	1.479	1.755	2.115	700
1.103	1.336	1.577	1.886	
761	927	1.086	1.286	800
1.472	1.775	2.106	2.538	
1.287	1.559	1.839	2.200	900
888	1.081	1.267	1.501	
1.718	2.071	2.457	2.961	

## AANSLUITMOGELIJKHEDEN ALTO PLAN, ALTO LINE

Weergave: voorzijde radiator



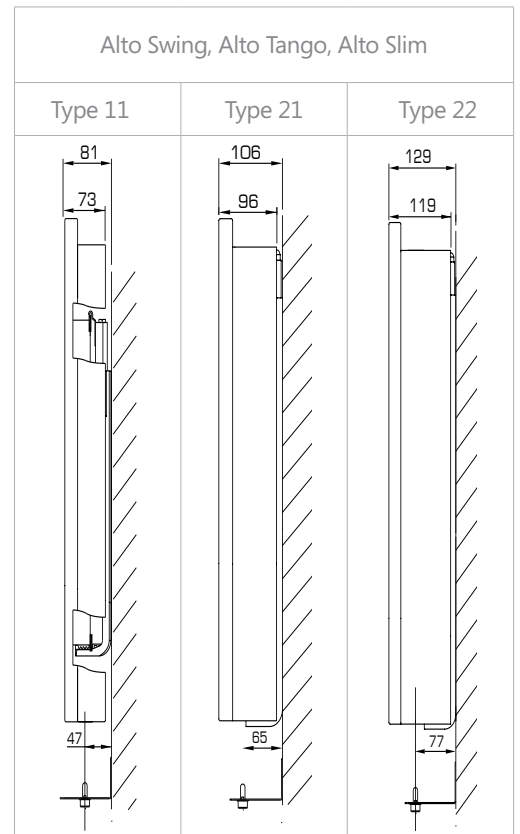
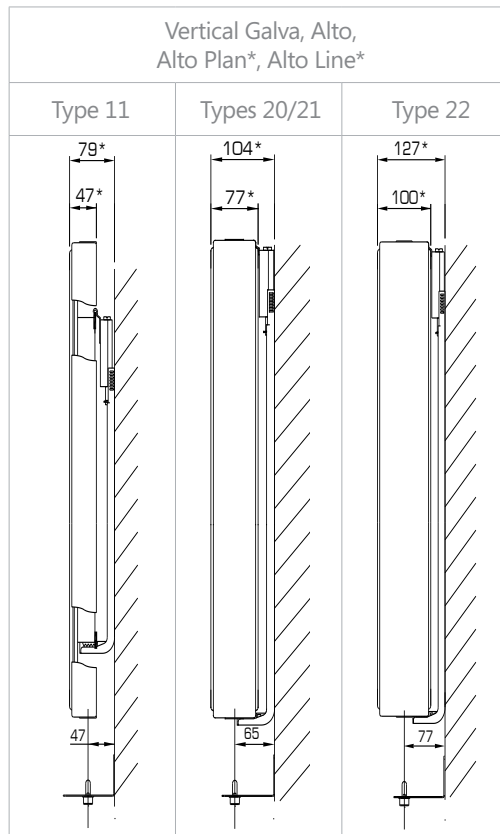
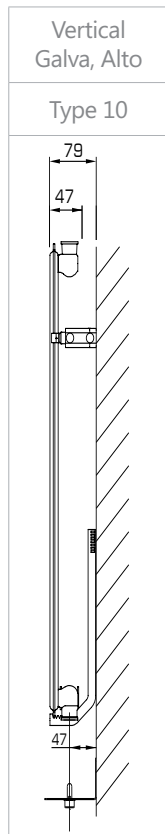
Weergave: voorzijde radiator ●



(\*) Bij deze aansluitmogelijkheden dienen zowel de aanvoer als retour ontluicht te worden.  
Bovenaansluiting toegelaten mits een temperatuurverschil tussen aanvoer en retour van maximum 20°C.

# MUURCONSOLES

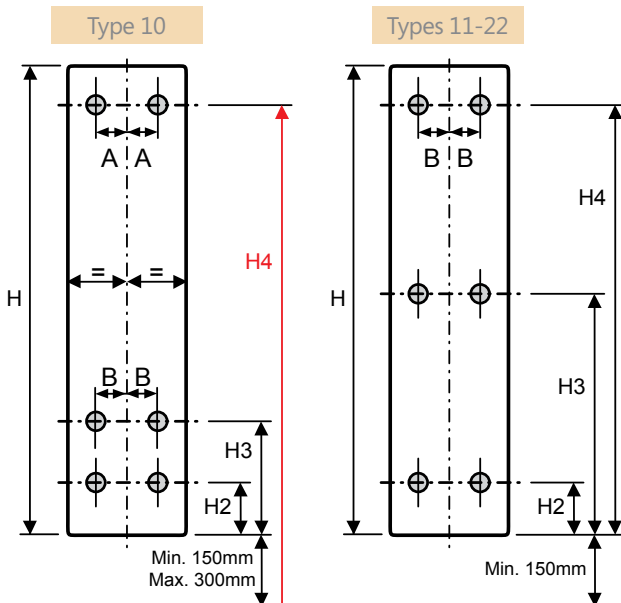
ALTO SWING · ALTO TANGO · ALTO SLIM · ALTO PLAN · ALTO LINE · VERTICAL GALVA · ALTO



\* Maat +2 mm

Nominale Hoogte (mm)	Type 10			Type 11			Types 20-22		
	H2	H3	H4	H2	H3	H4	H2	H3	H4
<b>1600</b>	170	270	1500	160	730	1300	70	740	1410
<b>1800</b>	170	270	1700	160	830	1500	70	840	1610
<b>2000</b>	170	270	1900	160	930	1700	70	940	1810
<b>2200</b>	170	270	2100	160	1030	1900	70	1040	2010

Nominale Hoogte (mm)	Type 10		Type 11	Types 20-22
	A	B	B	B
<b>300</b>	45	75	50	60
<b>400</b>	95	125	80	110
<b>500</b>	145	175	130	160
<b>600</b>	195	225	180	210
<b>700</b>	245	275	230	260

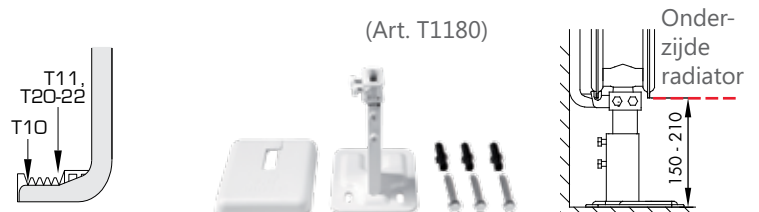


Bij de montage steeds de montage-instructie en de veiligheidsvoorschriften respecteren!

Voor zwakke muren is een bijkomende voetsteun voor verticale radiatoren (types 20-22) beschikbaar. Een deskundige beoordeling ter plaatse van de muur dient steeds door de installateur te worden uitgevoerd.

**OPGELET:**

Deze steun mag in geen enkel geval als zelfstandige voetconsole worden gebruikt, maar dient steeds te worden gecombineerd met de bijgeleverde muurconsoles!

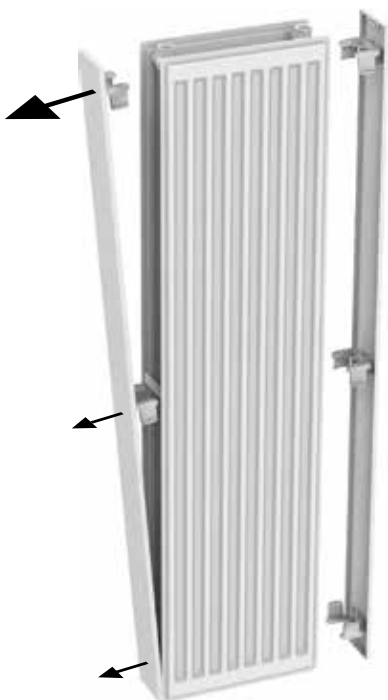




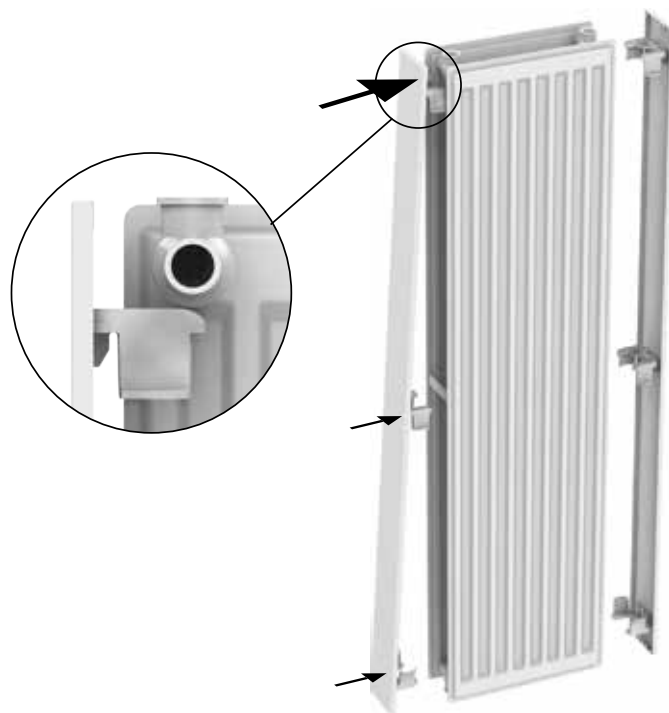
# MONTAGE & DEMONTAGE BEKLEDING

ALTO PLAN · ALTO LINE · VERTICAL GALVA · ALTO (Types 20/21/22)

Demontage



Montage



## BOVENROOSTER & ZIJDELINGSE CONSOLEBEKLEDING

ALTO SLIM

L (mm)	Art. Nr. (Type 11)	Art. Nr. (Type 21)	Art. Nr. (Type 22)
<b>470</b>	R35141104	R35142104	R35142204
<b>570</b>	R35141105	R35142105	R35142205
<b>670</b>	R35141106	R35142106	R35142206



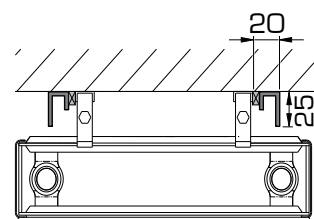
Kleur:  
Zwart SN170



ALTO PLAN · ALTO LINE · VERTICAL GALVA · ALTO

Hoogte radiator (mm)	Art. Nr.
<b>1600</b>	T117116
<b>1800</b>	T117118
<b>2000</b>	T117120
<b>2200</b>	T117122

Beschikbaar voor radiator types 11, 20, 21 en 22.  
kleur: Henrad wit 9016  
Snelle en eenvoudige plaatsing, ook na montage van de radiator

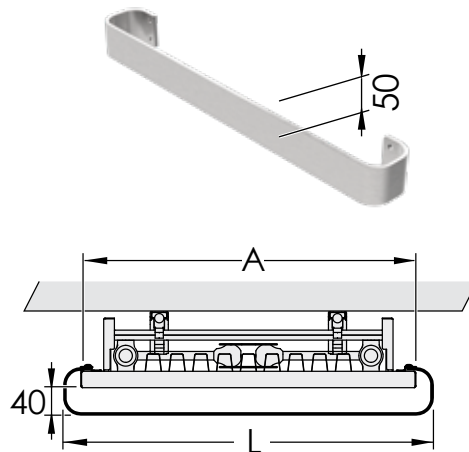


# HANDDOEKHOUDERS VERTICALE RADIATOREN

## ALTO SLIM

L (mm)	A (mm)	Art. Nr. Wit	Art. Nr. RVS
<b>520</b>	470	T116104	T116204
<b>620</b>	570	T116105	T116205
<b>720</b>	670	T116106	T116206

Uitvoering: geborsteld RVS of wit gelakt  
(eveneens beschikbaar in SN170 Zwart)  
monteerbaar op 3 posities (+/-770, 1050 en 1350  
mm vanaf onderzijde radiator)  
Meervoudige montage mogelijk



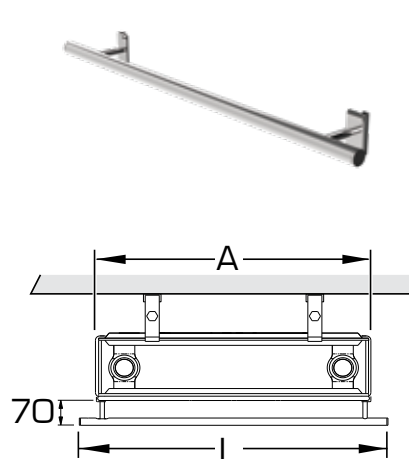
## ALTO PLAN · ALTO LINE · VERTICAL GALVA (behalve type 11)

ALTO (behalve type 11) · ALTO SLIM\* · ALTO SLIM\*

L (mm)	A (mm)	Art. Nr.
<b>380</b>	300	T116403
<b>480</b>	400 (470*)	T116404
<b>580</b>	500 (570*)	T116405
<b>680</b>	600 (670*)	T116406
<b>780</b>	700	T116407

Uitvoering: chroom, positie vrij te bepalen  
Meervoudige montage mogelijk

\* Alto Slim: enkel met aparte bevestigings-  
klemmen art. T1165



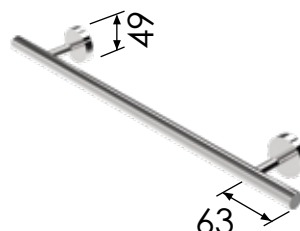
## ALTO PLAN · ALTO LINE · ALTO SWING · ALTO TANGO

ALTO SLIM · ALTO PLAN E

L (mm)	A (mm)	Art. Nr.
<b>400</b>	<b>400</b>	T116604
<b>500</b>	<b>500</b>	T116605
<b>600</b>	<b>600</b>	T116606
<b>700</b>	<b>700</b>	T116607

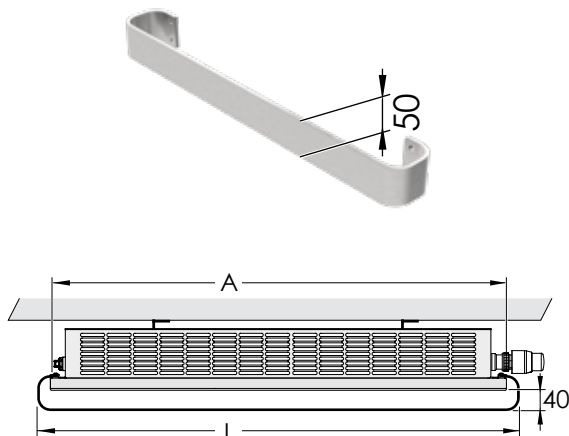
Uitvoering: chroom

Magneethouders, positie vrij te bepalen,  
meervoudige montage mogelijk



# HANDDOEKHOUDERS HORIZONTALE RADIATOREN

## EVEREST SLIM ECO



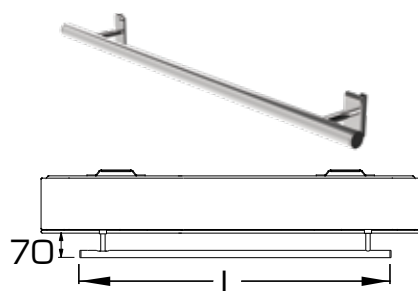
L (mm)	A (mm)	Art. Nr. Wit	Art. Nr. RVS
<b>720</b>	670	T116106	T116206
<b>920</b>	870	T116108	T116208
<b>1120</b>	1070	T116110	T116210

Houderbreedte: 50 mm

Uitvoering: geborsteld RVS of wit gelakt aluminium

(eveneens verkrijgbaar in SN170 Zwart)

EVEREST PLAN VENTO · COMPACT VENTO · PREMIUM ECO · EVEREST SLIM ECO\*  
 EVEREST PLAN ECO · EVEREST LINE ECO · EVEREST PLAN 8 · EVEREST LINE 8  
 EVEREST PLAN · COMPACT PLAN · COMPACT LINE · RENO · RENO PLAN  
 PREMIUM 8 · PREMIUM ALL IN · COMPACT ALL IN

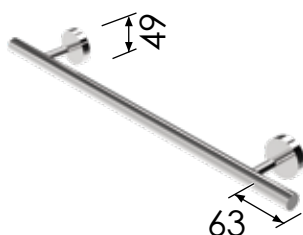


L (mm)	Art. Nr.
<b>380</b>	T116403
<b>480</b>	T116404
<b>580</b>	T116405
<b>680</b>	T116406
<b>780</b>	T116407

Uitvoering: chroom

\* Everest Slim ECO: enkel met aparte bevestigingsklemmen art. T1165

EVEREST PLAN VENTO · EVEREST SLIM ECO · EVEREST PLAN ECO · EVEREST LINE ECO  
 EVEREST PLAN 8 · EVEREST LINE 8 · HYGIENE PLAN 8 · EVEREST PLAN  
 COMPACT PLAN · COMPACT LINE · RENO PLAN

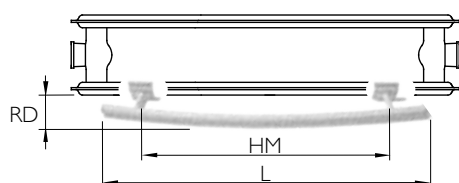


L (mm)	Art. Nr.
<b>400</b>	T116604
<b>500</b>	T116605
<b>600</b>	T116606
<b>700</b>	T116607

Uitvoering: chroom

Magneethouders, positie vrij te bepalen, meervoudige montage mogelijk

COMPACT VENTO · PREMIUM ECO · HYGIENE ECO · ECO GALVA  
 HYGIENE ECO GALVA · RENO · GALVA · HYGIENE GALVA  
 HYGIENE · PREMIUM 8 · PREMIUM ALL IN · COMPACT ALL IN



L (mm) Houderlengte	Art. Nr.	RD (mm)	HM (mm) handdoekmaat
<b>400</b>	T1149	62	260
<b>500</b>	T1150	66	360
<b>600</b>	T1151	69	460
<b>800</b>	T1152	80	600
<b>1000</b>	T1153	103	800

Montage & demontage bekleding: zie blz. 172 en 173

Kleur: enkel beschikbaar in Henrad wit 9016

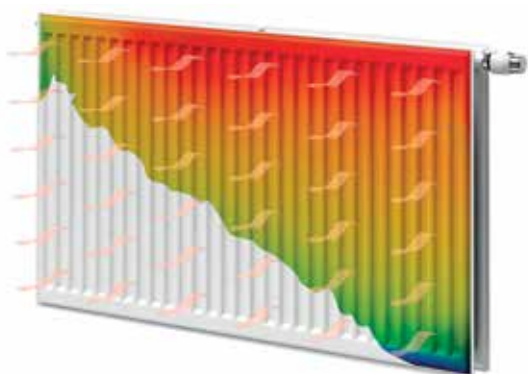
## ALGEMENE INFORMATIE

### ECO GALVA

De ECO-radiator is dankzij de revolutionaire seriële paneel-doorstromingstechnologie uitermate geschikt voor lage temperaturen (het paneel aan de voorzijde wordt eerst doorstroomd). Dit genereert een hoge energie-efficiëntie, een maximale straling, een snelle opwarming en een verlaagd warmteverlies aan de muurzijde.

Bovendien heeft deze radiator een extra beschermende gegalvaniseerde onderlaag gekregen, waardoor hij zonder zorgen gebruikt kan worden in vochtige ruimtes.

Product:	ECO-radiator met seriële doorstroming, uitermate geschikt voor lage temperaturen en uitgerust met een beschermende gegalvaniseerde onderlaag, met zowel een midden- als een laterale onderaansluiting en met een links of rechts monteerbaar vooringesteld ventiel
Afwerking:	beschermende gegalvaniseerde onderlaag, zonder bovenrooster en zijpanelen
Voorgemonteerd:	vooringesteld Heimeier ventiel 4368 of 4369, ECO-ontluchter en blindstoppen
Ventiel:	Het geïntegreerd regelbaar ventiel (zonder thermostatische kraan) is aan de rechterzijde voorgemonteerd, CEN-gecertificeerd, getest volgens EN215 en compatibel met thermostatische kranen M30 x 1,5 mm. Bij type 21, 22 en 33 kan het ventiel op de linkerzijde gemonteerd worden. De instelling van het ventiel wordt fabrieksmatig vooringesteld overeenkomstig de radiatorafmetingen. Deze voorinstelling zorgt voor een optimaal debiet in de radiator. Fabrieksinstelling afgestemd op tweepijpsystemen, eveneens geschikt voor éénpijpsystemen (mits aanpassing van de ventielinstelling naar positie 8).
Meegelverd:	VDI-consoles met anti lift (type Monclac), schroeven, pluggen en montage-instructie
Aansluitingen:	2 x ¾" buitendraadse euroconus middenaansluiting en 2 x ½" binnendraad laterale onderaansluiting
Ophangstrippen:	2 paar ophangstrippen tot 1.600 mm en 3 paar vanaf 1.800 mm
Verpakking:	Iedere radiator wordt stevig verpakt in hoogwaardig karton en geplastificeerd. Een etiket beschrijft de radiator karakteristieken: type – hoogte – lengte.
Garantie:	10 jaar, indien men de installatievoorwaarden respecteert en voldoet aan de garantievoorwaarden van Henrad.
Lakproces:	Alle radiatoren zijn gegalvaniseerd, ontvet, gefosfateerd, kataforetisch gegrondlakt en standaard in Henrad wit 9016 gepoederlakt.
Kleuren:	Henrad wit 9016 + 35 andere Henrad kleuren of 200 RAL-kleuren mogelijk
Warmtemeters:	Zonder beperkingen geschikt voor warmtemeters, zowel elektrisch als volgens verdampingsprincipe (overeenkomstig EN834 & 835).
Maximale werkdruk:	10 bar (getest op 13 bar)
Maximale werkteemperatuur:	110 °C
Conformiteit:	volgens EN442
Types:	11   21   22   33
Hoogtes:	300   400   500   600   700   900 mm
Lengtes:	400 – 3.000 mm
Dieptes:	60   77   100   158 mm

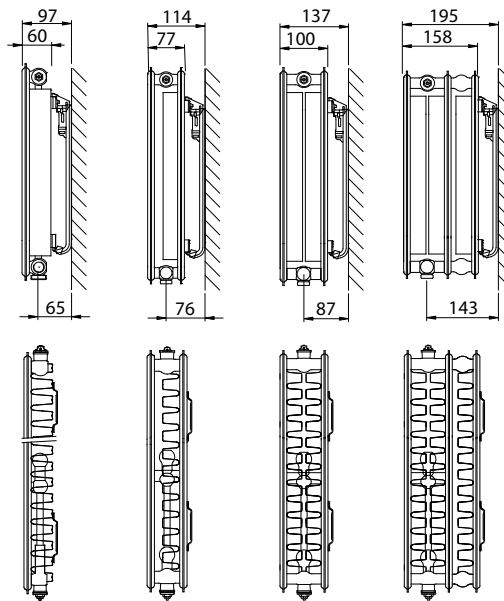


## TYPE OVERZICHT

Rekenfactor per  
meter radiatorlengte  
bij 75/65/20°C  
volgens EN442

Karakteristieke  
vergelijking:

$$\dot{\Phi} = K_M \times \Delta T^n$$



Hoogte		T11	T21	T22	T33	Hoogte
<b>300</b>	W	517	770	958	1.349	<b>300</b>
	kg	8,38	13,85	15,50	22,90	
	l	1,89	3,45	3,45	5,20	
	m <sup>2</sup>	2,09	2,44	3,51	5,26	
	n	1,31	1,25	1,28	1,27	
<b>400</b>	W	687	978	1.212	1.726	<b>400</b>
	kg	11,68	18,28	20,55	30,53	
	l	2,34	4,62	4,62	6,93	
	m <sup>2</sup>	2,95	3,37	4,92	7,38	
	n	1,31	1,27	1,29	1,28	
<b>500</b>	W	848	1.174	1.452	2.071	<b>500</b>
	kg	14,99	22,72	25,60	38,17	
	l	2,80	5,78	5,78	8,67	
	m <sup>2</sup>	3,80	4,31	6,33	9,49	
	n	1,30	1,29	1,30	1,30	
<b>600</b>	W	1.000	1.360	1.679	2.387	<b>600</b>
	kg	18,30	27,15	30,65	45,80	
	l	3,25	6,95	6,95	10,40	
	m <sup>2</sup>	4,66	5,24	7,74	11,61	
	n	1,29	1,31	1,31	1,31	
<b>700</b>	W	1.142	1.538	1.896	2.674	<b>700</b>
	kg	21,33	31,32	35,63	53,18	
	l	3,77	8,12	8,12	11,27	
	m <sup>2</sup>	5,51	6,18	9,15	13,72	
	n	1,29	1,32	1,31	1,32	
<b>900</b>	W	1.397	1.872	2.303	3.171	<b>900</b>
	kg	27,40	39,65	45,60	67,94	
	l	4,80	10,45	10,45	13,00	
	m <sup>2</sup>	7,22	8,05	11,97	17,96	
	n	1,29	1,28	1,29	1,23	

W=afgifte per meter / kg=gewicht per meter / l=waterinhoud per meter / m<sup>2</sup>=oppervlakte per meter / n=exponent  
De producent behoudt het voorrecht productwijzigingen door te voeren zonder voorafgaande kennisgeving.

## ECO GALVA

### AFGIFTE OVERZICHT VOLGENS EN442



**EN442 (W) 70/50/20°C**

**EN442 (W) 55/45/20°C**

**EN442 (W) 75/65/20°C**

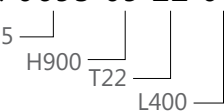
Hoogte	300			
Type	11	21	22	33
400	154	233	288	407
	106	162	200	282
	207	308	383	540
500	192	291	360	507
	132	203	250	352
	259	385	479	675
600	231	349	433	609
	158	243	300	423
	310	462	575	809
700	270	407	505	711
	185	284	350	493
	362	539	671	944
800	309	466	576	812
	212	325	399	564
	414	616	766	1.079
900	347	524	649	914
	238	365	449	634
	465	693	862	1.214
1000	386	582	721	1.016
	264	406	499	705
	517	770	958	1.349
1100	424	640	793	1.117
	291	446	549	775
	569	847	1.054	1.484
1200	462	698	865	1.219
	317	487	599	846
	620	924	1.150	1.619
1400	540	815	1.009	1.422
	370	568	699	987
	724	1.078	1.341	1.889
1600		931	1.153	1.625
		649	799	1.127
		1.232	1.533	2.158
1800		1.048	1.297	1.828
		730	899	1.268
		1.386	1.724	2.428
2000		1.164	1.441	2.031
		811	999	1.409
		1.540	1.916	2.698
2200		1.280	1.586	2.235
		892	1.099	1.550
		1.694	2.108	2.968
2400		1.397	1.730	2.438
		974	1.198	1.691
		1.848	2.299	3.238
2600			1.874	
			1.299	
			2.491	
2800			2.018	
			1.398	
			2.682	
3000			2.162	
			1.498	
			2.874	

400			
11	21	22	33
205	294	364	518
141	204	251	358
275	391	485	690
257	368	455	648
177	255	314	448
344	489	606	863
308	442	546	778
211	306	377	538
412	587	727	1.036
359	516	636	907
247	358	439	627
481	685	848	1.208
411	589	728	1.037
282	408	503	717
550	782	970	1.381
462	662	819	1.166
317	459	565	806
618	880	1.091	1.553
513	736	910	1.296
353	510	628	896
687	978	1.212	1.726
565	810	1.000	1.426
388	562	691	986
756	1.076	1.333	1.899
616	884	1.091	1.555
423	613	754	1.075
824	1.174	1.454	2.071
719	1.030	1.273	1.814
494	715	879	1.254
962	1.369	1.697	2.416
821	1.178	1.455	2.074
564	817	1.005	1.434
1.099	1.565	1.939	2.762
924	1.325	1.637	2.333
635	919	1.131	1.613
1.237	1.760	2.182	3.107
1.027	1.472	1.819	2.592
705	1.021	1.256	1.792
1.374	1.956	2.424	3.452
	1.620	2.001	2.851
	1.123	1.382	1.971
	2.152	2.666	3.797
	1.767	2.183	3.110
	1.225	1.508	2.150
	2.347	2.909	4.142
		2.365	
		1.633	
		3.151	
		2.547	
		1.759	
		3.394	
		2.729	
		1.884	
		3.636	

500			
11	21	22	33
254	352	435	620
175	243	299	427
339	470	581	828
317	440	543	776
219	304	374	534
424	587	726	1.036
381	528	652	931
262	364	449	641
509	704	871	1.243
445	616	760	1.086
306	425	523	748
594	822	1.016	1.450
508	704	870	1.241
350	486	599	855
678	939	1.162	1.657
571	792	978	1.396
393	547	673	962
763	1.057	1.307	1.864
635	880	1.087	1.551
437	607	748	1.068
848	1.174	1.452	2.071
699	968	1.195	1.706
481	668	823	1.175
933	1.291	1.597	2.278
762	1.056	1.304	1.861
525	729	898	1.282
1.018	1.409	1.742	2.485
889	1.232	1.522	2.171
612	850	1.047	1.495
1.187	1.644	2.033	2.899
1.016	1.408	1.739	2.482
700	971	1.197	1.709
1.357	1.878	2.323	3.314
1.143	1.584	1.957	2.792
787	1.093	1.347	1.923
1.526	2.113	2.614	3.728
1.270	1.760	2.174	3.102
874	1.214	1.496	2.137
1.696	2.348	2.904	4.142
1.397	1.936	2.391	3.412
962	1.336	1.646	2.350
1.866	2.583	3.194	4.556
1.524	2.113	2.609	3.722
1.049	1.457	1.796	2.564
2.035	2.818	3.485	4.970
		2.826	
		1.945	
		3.775	
		3.043	
		2.095	
		4.066	
		3.260	
		2.244	
		4.356	

HENRAD N.V./PL20/0002/E001

# ECO GALVA

Op het etiket:  
GALVA ECO T11-33: 0695 

HENRAD NV/PL20/0002/E001

Hoogte	600			
	11	21	22	33
400	300	406	502	713
	207	279	344	490
	400	544	672	955
500	375	508	627	892
	259	348	430	612
	500	680	840	1.194
600	450	609	752	1.069
	311	418	516	734
	600	816	1.007	1.432
700	525	711	877	1.248
	363	488	602	857
	700	952	1.175	1.671
800	600	812	1.003	1.426
	414	557	688	979
	800	1.088	1.343	1.910
900	675	914	1.128	1.604
	466	627	774	1.101
	900	1.224	1.511	2.148
1000	750	1.015	1.254	1.783
	518	697	860	1.224
	1.000	1.360	1.679	2.387
1100	825	1.117	1.379	1.961
	570	766	946	1.346
	1.100	1.496	1.847	2.626
1200	900	1.218	1.504	2.139
	621	836	1.032	1.468
	1.200	1.632	2.015	2.864
1400	1.050	1.422	1.755	2.496
	725	975	1.204	1.713
	1.400	1.904	2.351	3.342
1600	1.200	1.625	2.005	2.852
	829	1.115	1.376	1.958
	1.600	2.176	2.686	3.819
1800	1.350	1.828	2.256	3.209
	932	1.254	1.548	2.203
	1.800	2.448	3.022	4.297
2000	1.500	2.031	2.507	3.565
	1.036	1.393	1.720	2.447
	2.000	2.720	3.358	4.774
2200	1.650	2.234	2.758	3.922
	1.139	1.533	1.892	2.692
	2.200	2.992	3.694	5.251
2400	1.800	2.437	3.009	4.279
	1.243	1.672	2.064	2.937
	2.400	3.264	4.030	5.729
2600			3.259	
			2.236	
			4.365	
2800			3.510	
			2.408	
			4.701	
3000			3.761	
			2.580	
			5.037	

700			
11	21	22	33
343	459	566	797
237	314	388	545
457	615	758	1.070
428	573	707	996
296	393	485	681
571	769	948	1.337
514	688	849	1.195
355	471	582	817
685	923	1.138	1.604
599	803	990	1.394
414	550	679	953
799	1.077	1.327	1.872
686	917	1.132	1.593
473	628	776	1.089
914	1.230	1.517	2.139
771	1.032	1.273	1.793
532	707	872	1.226
1.028	1.384	1.706	2.407
857	1.147	1.415	1.991
591	786	970	1.362
1.142	1.538	1.896	2.674
942	1.262	1.556	2.190
650	864	1.067	1.498
1.256	1.692	2.086	2.941
1.028	1.376	1.697	2.390
709	943	1.163	1.634
1.370	1.846	2.275	3.209
1.199	1.605	1.980	2.788
828	1.100	1.357	1.907
1.599	2.153	2.654	3.744
1.370	1.835	2.264	3.186
946	1.257	1.551	2.179
1.827	2.461	3.034	4.278
1.542	2.064	2.546	3.584
1.064	1.414	1.745	2.451
2.056	2.768	3.413	4.813
1.713	2.294	2.829	3.983
1.182	1.571	1.939	2.724
2.284	3.076	3.792	5.348

900			
11	21	22	33
419	564	691	963
289	390	477	676
559	749	921	1.268
523	704	864	1.205
361	488	596	845
699	936	1.152	1.586
628	845	1.036	1.445
433	585	715	1.014
838	1.123	1.382	1.903
733	986	1.209	1.686
506	683	834	1.183
978	1.310	1.612	2.220
838	1.127	1.381	1.927
578	781	953	1.352
1.118	1.498	1.842	2.537
942	1.268	1.555	2.168
650	878	1.073	1.520
1.257	1.685	2.073	2.854
1.047	1.408	1.727	2.408
723	976	1.192	1.689
1.397	1.872	2.303	3.171
1.152	1.549	1.900	2.649
795	1.073	1.311	1.858
1.537	2.059	2.533	3.488
1.257	1.690	2.073	2.890
867	1.171	1.430	2.027
1.676	2.246	2.764	3.805
1.467	1.972	2.418	3.372
1.012	1.366	1.668	2.365
1.956	2.621	3.224	4.439
1.676	2.253	2.763	3.854
1.156	1.561	1.907	2.703
2.235	2.995	3.685	5.074
1.886	2.535	3.108	4.335
1.301	1.757	2.145	3.041
2.515	3.370	4.145	5.708
2.095	2.817	3.454	4.817
1.445	1.952	2.383	3.379
2.794	3.744	4.606	6.342

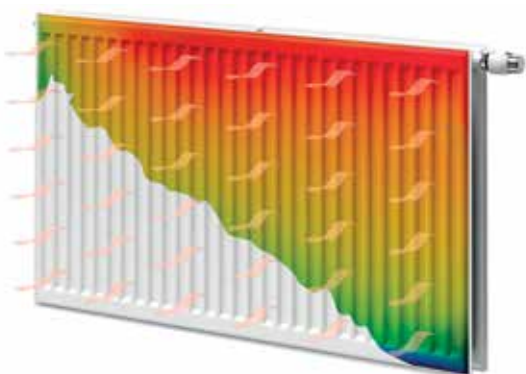
## ALGEMENE INFORMATIE

### HYGIENE ECO GALVA

De ECO-radiator is dankzij de revolutionaire seriële paneel-doorstromingstechnologie uitermate geschikt voor lage temperaturen (het paneel aan de voorzijde wordt eerst doorstroomd). Dit genereert een hoge energie-efficiëntie, een maximale straling, een snelle opwarming en een verlaagd warmteverlies aan de muurzijde.

Bovendien kreeg deze ECO-radiator een extra beschermende gegalvaniseerde onderlaag, waardoor hij zonder zorgen gebruikt kan worden in vochtige ruimtes.

Product:	ECO-radiator met seriële doorstroming, uitermate geschikt voor lage temperaturen, speciaal ontwikkeld voor omgevingen waar hygiëne en veiligheid van groot belang zijn en uitgerust met een beschermende gegalvaniseerde onderlaag, met zowel een midden- als een laterale onderaansluiting en met een links of rechts monteerbaar vooringesteld ventiel
Afwerking:	beschermende gegalvaniseerde onderlaag, zonder bovenrooster, zijpanelen en convectieblak
Voorgemonteerd:	vooringesteld Heimeier ventiel 4368 of 4369, ECO-ontluchter en blindstoppen
Ventiel:	Het geïntegreerd regelbaar ventiel (zonder thermostatische kraan) is aan de rechterzijde voorgemonteerd, CEN-gecertificeerd, getest volgens EN215 en compatibel met thermostatische kranen M30 x 1,5 mm. Bij type 20 en 30 kan het ventiel op de linkerzijde gemonteerd worden. De instelling van het ventiel wordt fabrieksmatig vooringesteld overeenkomstig de radiatorafmetingen. Deze voorinstelling zorgt voor een optimaal debiet in de radiator. Fabrieksinstelling afgestemd op tweepijpssystemen, eveneens geschikt voor éénpijpssystemen (mits aanpassing van de ventielinstelling naar positie 8).
Meegelverd:	VDI-consoles met anti lift (type Monclac), schroeven, pluggen en montage-instructie
Aansluitingen:	2 x ¾" buitendraadse euroconus middenaansluiting en 2 x ½" binnendraad laterale onderaansluiting
Ophangstrippen:	2 paar ophangstrippen tot 1.600 mm en 3 paar vanaf 1.800 mm
Verpakking:	Iedere radiator wordt stevig verpakt in hoogwaardig karton en geplastificeerd. Een etiket beschrijft de radiator karakteristieken: type – hoogte – lengte.
Garantie:	10 jaar, indien men de installatievoorwaarden respecteert en voldoet aan de garantievoorwaarden van Henrad.
Lakproces:	Alle radiatoren zijn gegalvaniseerd, ontvet, gefosfateerd, kataforetisch gegrondlakt en standaard in Henrad wit 9016 gepoederlakt.
Kleuren:	Henrad wit 9016 + 35 andere Henrad kleuren of 200 RAL-kleuren mogelijk
Warmtemeters:	Zonder beperkingen geschikt voor warmtemeters, zowel elektrisch als volgens verdampingsprincipe (overeenkomstig EN834 & 835).
Maximale werkdruk:	10 bar (getest op 13 bar)
Maximale werkteperatuur:	110 °C
Conformiteit:	volgens EN442
Types:	10   20   30
Hoogtes:	300   400   500   600   700   900 mm
Lengtes:	400 – 3.000 mm
Dieptes:	47   77   158 mm



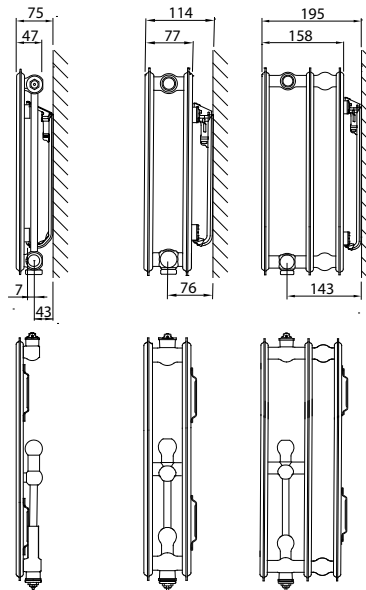


## TYPE OVERZICHT

Rekenfactor per  
meter radiatorlengte  
bij 75/65/20°C  
volgens EN442

Karakteristieke  
vergelijking:

$$\Phi = K_M \times \Delta T^n$$



Hoogte		T10	T20	T30	Hoogte
<b>300</b>	W	338	585	867	<b>300</b>
	kg	6,17	11,57	17,80	
	l	1,89	3,71	5,50	
	m <sup>2</sup>	0,68	1,37	2,04	
	n	1,28	1,27	1,30	
<b>400</b>	W	430	732	1.074	<b>400</b>
	kg	8,22	15,35	23,27	
	l	2,34	4,71	7,07	
	m <sup>2</sup>	0,91	1,83	2,73	
	n	1,29	1,28	1,30	
<b>500</b>	W	521	879	1.275	<b>500</b>
	kg	10,28	19,12	28,73	
	l	2,80	5,70	8,63	
	m <sup>2</sup>	1,14	2,28	3,42	
	n	1,30	1,28	1,30	
<b>600</b>	W	610	1.023	1.470	<b>600</b>
	kg	12,33	22,90	34,20	
	l	3,25	6,70	10,20	
	m <sup>2</sup>	1,37	2,74	4,11	
	n	1,31	1,29	1,31	
<b>700</b>	W	699	1.167	1.659	<b>700</b>
	kg	14,19	26,83	40,10	
	l	3,77	7,57	11,33	
	m <sup>2</sup>	1,60	3,20	4,79	
	n	1,32	1,29	1,31	
<b>900</b>	W	877	1.458	2.034	<b>900</b>
	kg	17,90	34,70	51,90	
	l	4,80	9,30	13,60	
	m <sup>2</sup>	2,06	4,12	6,17	
	n	1,33	1,30	1,32	

W=afgifte per meter / kg=gewicht per meter / l=waterinhoud per meter / m<sup>2</sup>=oppervlakte per meter / n=exponent  
De producent behoudt het voorrecht productwijzigingen door te voeren zonder voorafgaande kennisgeving.

## HYGIENE ECO GALVA

### AFGIFTE OVERZICHT VOLGENS EN442



**EN442 (W) 70/50/20°C**

**EN442 (W) 55/45/20°C**

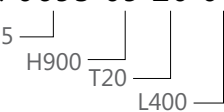
**EN442 (W) 75/65/20°C**

Hoogte	300		
Type	10	20	30
<b>400</b>		176 122 234	260 179 347
<b>500</b>	127 88 169	220 153 293	325 224 434
<b>600</b>	152 105 203	264 183 351	389 268 520
<b>700</b>	178 123 237	309 214 410	454 313 607
<b>800</b>	203 140 270	352 245 468	520 358 694
<b>900</b>	228 158 304	396 275 527	584 402 780
<b>1000</b>	254 176 338	441 306 585	649 447 867
<b>1100</b>	279 193 372	485 336 644	714 492 954
<b>1200</b>	305 211 406	529 367 702	779 536 1.040
<b>1400</b>	355 246 473	617 428 819	909 626 1.214
<b>1600</b>		705 489 936	1.038 715 1.387
<b>1800</b>		793 550 1.053	1.169 805 1.561
<b>2000</b>		881 611 1.170	1.298 894 1.734
<b>2200</b>		969 672 1.287	1.428 983 1.907
<b>2400</b>		1.057 734 1.404	1.558 1.073 2.081
<b>2600</b>		1.145 795 1.521	
<b>2800</b>		1.234 856 1.638	
<b>3000</b>		1.322 917 1.755	

400		
10	20	30
	220 153 293	322 221 430
161 111 215	275 191 366	402 276 537
193 133 258	330 229 439	482 331 644
226 155 301	385 267 512	563 387 752
258 178 344	441 305 586	643 442 859
290 200 387	496 343 659	723 498 967
322 222 430	551 381 732	804 553 1.074
354 244 473	605 419 805	884 608 1.181
387 267 516	660 457 878	964 663 1.289
451 311 602	771 534 1.025	1.125 774 1.504
516 355 688	881 610 1.171	1.285 884 1.718
580 400 774	991 687 1.318	1.446 995 1.933
644 444 860	1.101 763 1.464	1.607 1.106 2.148
	1.211 839 1.610	1.768 1.216 2.363
	1.321 915 1.757	1.929 1.327 2.578
	1.431 991 1.903	
	1.542 1.068 2.050	
	1.652 1.144 2.196	

500		
10	20	30
	264 183 352	381 262 510
194 134 261	331 229 440	477 328 638
234 161 313	396 274 527	572 393 765
273 188 365	462 319 615	667 458 893
312 214 417	528 365 703	763 524 1.020
351 241 469	594 411 791	858 590 1.148
389 268 521	660 457 879	953 655 1.275
428 294 573	726 502 967	1.048 720 1.403
467 321 625	793 548 1.055	1.144 786 1.530
545 375 729	925 639 1.231	1.334 917 1.785
623 428 834	1.056 730 1.406	1.525 1.048 2.040
701 482 938	1.188 822 1.582	1.716 1.179 2.295
779 535 1.042	1.321 913 1.758	1.906 1.310 2.550
857 589 1.146	1.453 1.005 1.934	2.097 1.441 2.805
934 642 1.250	1.585 1.096 2.110	2.288 1.572 3.060
	1.716 1.187 2.285	
	1.849 1.278 2.461	
	1.981 1.370 2.637	

# HYGIENE ECO GALVA

Op het etiket:  
GALVA ECO T10-30: 0695  Art. 0695 09 20 04

HENRAD NV/PL20/0002/E001

Hoogte	600		
	10	20	30
<b>400</b>		307 212 409	439 302 588
<b>500</b>	227 156 305	384 265 512	549 377 735
<b>600</b>	273 187 366	461 318 614	659 452 882
<b>700</b>	318 218 427	537 371 716	769 528 1.029
<b>800</b>	364 249 488	614 424 818	879 603 1.176
<b>900</b>	409 281 549	691 477 921	988 679 1.323
<b>1000</b>	455 312 610	768 530 1.023	1.098 754 1.470
<b>1100</b>	500 343 671	844 583 1.125	1.208 829 1.617
<b>1200</b>	546 374 732	921 636 1.228	1.318 905 1.764
<b>1400</b>	637 436 854	1.074 742 1.432	1.537 1.056 2.058
<b>1600</b>	728 499 976	1.228 848 1.637	1.757 1.206 2.352
<b>1800</b>	819 561 1.098	1.381 954 1.841	1.977 1.357 2.646
<b>2000</b>	910 623 1.220	1.535 1.060 2.046	2.196 1.508 2.940
<b>2200</b>	1.001 686 1.342	1.689 1.166 2.251	2.416 1.659 3.234
<b>2400</b>	1.092 748 1.464	1.842 1.272 2.455	2.636 1.810 3.528
<b>2600</b>		1.996 1.378 2.660	
<b>2800</b>		2.149 1.484 2.864	
<b>3000</b>		2.303 1.590 3.069	

700		
10	20	30
	350 241 467	496 340 664
261 178 350	438 302 584	620 425 830
312 214 419	525 362 700	743 510 995
364 249 489	612 422 817	867 595 1.161
416 285 559	700 482 934	991 680 1.327
469 321 629	787 542 1.050	1.115 765 1.493
521 356 699	874 603 1.167	1.238 850 1.659
573 392 769	962 663 1.284	1.362 935 1.825
625 428 839	1.049 723 1.400	1.486 1.020 1.991
729 499 979	1.224 844 1.634	1.734 1.190 2.323
833 570 1.118	1.399 964 1.867	1.981 1.359 2.654
937 641 1.258	1.574 1.085 2.101	2.229 1.529 2.986
1.041 712 1.398	1.749 1.206 2.334	2.477 1.699 3.318

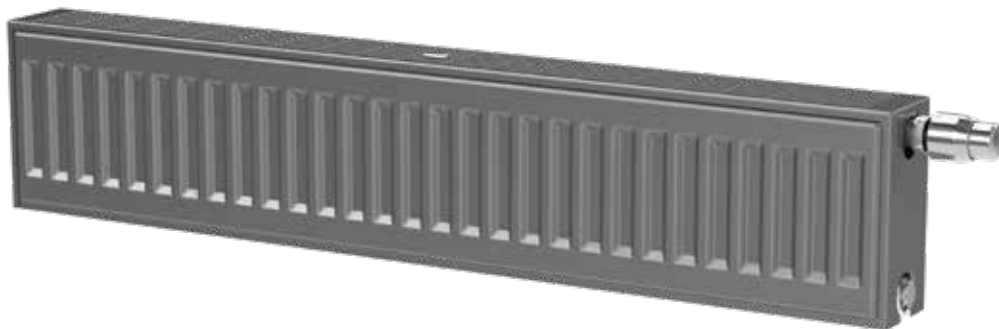
900		
10	20	30
	436 299 583	607 415 814
325 222 439	545 374 729	758 519 1.017
391 267 526	654 449 875	909 623 1.220
456 311 614	763 524 1.021	1.061 727 1.424
522 356 702	872 599 1.166	1.213 830 1.627
586 400 789	981 674 1.312	1.365 935 1.831
652 444 877	1.090 749 1.458	1.516 1.038 2.034
717 489 965	1.199 824 1.604	1.667 1.142 2.237
782 533 1.052	1.308 899 1.750	1.820 1.246 2.441
913 622 1.228	1.526 1.048 2.041	2.123 1.454 2.848
1.043 711 1.403	1.744 1.198 2.333	2.426 1.661 3.254
1.173 800 1.579	1.961 1.348 2.624	2.729 1.868 3.661
1.303 889 1.754	2.180 1.497 2.916	3.032 2.076 4.068

## ALGEMENE INFORMATIE

### PREMIUM PLINTH

De Premium Plinth radiator is een omkaste plintradiator die geleverd wordt met een geïntegreerd regelbaar ventiel. Specifiek ontworpen om met een minimum aan hoogte, een maximum aan warmte te bekomen. Bovendien kan deze radiator zowel als ventielradiator of als compactradiator aangesloten worden.

Product:	de omkaste ventielradiator met bouwhoogte 200 mm
Afwerking:	bovenrooster en zijpanelen
Voorgemonteerd:	regelbaar ventiel type Heimeier 4368
Ventiel:	Het geïntegreerd regelbaar ventiel (zonder thermostatische kraan) is aan de rechterzijde voorgeïntegreerd, CEN-gecertificeerd, getest volgens EN215 en compatibel met thermostatische kranen M30 x 1,5 mm.
Meegeleverd:	ontluchter en blindstoppen
Aansluitingen:	6 x ½" binnendraad (inclusief 2 x ½" laterale onderaansluiting)
Ophangstrippen:	geen ophangstrippen
Verpakking:	Iedere radiator wordt stevig verpakt in hoogwaardig karton en geplastificeerd. Een etiket beschrijft de radiator karakteristieken: type – hoogte – lengte.
Garantie:	10 jaar, indien men de installatievoorwaarden respecteert en voldoet aan de garantievoorwaarden van Henrad.
Lakproces:	Alle radiatoren zijn ontvet, gefosfateerd, gegrondlakt en standaard in Henrad wit 9016 gepoederlakt.
Kleuren:	Henrad wit 9016 + 35 andere Henrad kleuren of 200 RAL-kleuren mogelijk
Warmtemeters:	Zonder beperkingen geschikt voor warmtemeters, zowel elektrisch als volgens verdampingsprincipe (overeenkomstig EN834 & 835).
Maximale werkdruk:	10 bar (getest op 13 bar)
Maximale werkteemperatuur:	110 °C
Conformiteit:	volgens EN442
Types:	22   33   44
Hoogte:	200 mm
Lengtes:	1.000 – 2.600 mm
Dieptes:	100   158   216 mm

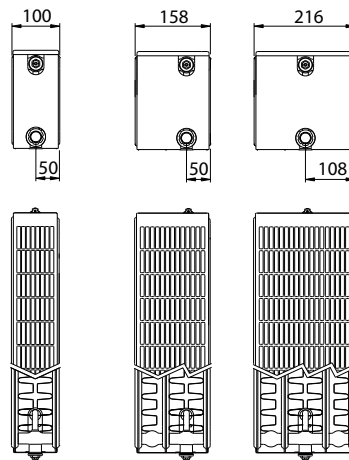


## TYPE OVERZICHT PREMIUM PLINTH

Rekenfactor per  
meter radiatorlengte  
bij 75/65/20°C  
volgens EN442

Karakteristieke  
vergelijking:

$$\Phi = K_M \times \Delta T^n$$



Hoogte		T22	T33	T44	Hartafstand
<b>200</b>	W	651	933	1.212	<b>150</b>
	kg	9,67	15,40	20,80	
	l	2,83	4,20	5,60	
	m²	2,05	3,08	4,10	
	n	1,30	1,29	1,30	

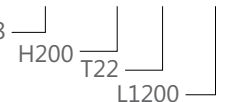
W=afgifte per meter / kg=gewicht per meter / l=waterinhoud per meter / m²=oppervlakte per meter / n=exponent  
De producent behoudt het voorrecht productwijzigingen door te voeren zonder voorafgaande kennisgeving.

## AFGIFTE OVERZICHT VOLGENS EN442

Op het etiket:

H200 T22-44:

Art. 0168 02 22 12



EN442 (W)	70/50/20°C
EN442 (W)	55/45/20°C
EN442 (W)	75/65/20°C

HENRAID NV/PL20/0002/FE001

Hoogte	<b>200</b>			Hoogte
Type	22	33	44	Type
<b>1000</b>	487 335 651	699 482 933	906 623 1.212	<b>1000</b>
<b>1200</b>	584 402 781	840 579 1.120	1.087 748 1.454	<b>1200</b>
<b>1400</b>	681 468 911	979 675 1.306	1.269 873 1.697	<b>1400</b>
<b>1600</b>	779 536 1.042	1.119 772 1.493	1.450 997 1.939	<b>1600</b>
<b>1800</b>	877 603 1.172	1.259 868 1.679	1.632 1.122 2.182	<b>1800</b>
<b>2000</b>	974 670 1.302	1.399 965 1.866	1.813 1.246 2.424	<b>2000</b>
<b>2200</b>	1.071 736 1.432	1.539 1.061 2.053	1.994 1.371 2.666	<b>2200</b>
<b>2400</b>	1.168 803 1.562	1.678 1.157 2.239	2.175 1.496 2.909	<b>2400</b>
<b>2600</b>	1.266 871 1.693	1.818 1.254 2.426	2.356 1.620 3.151	<b>2600</b>

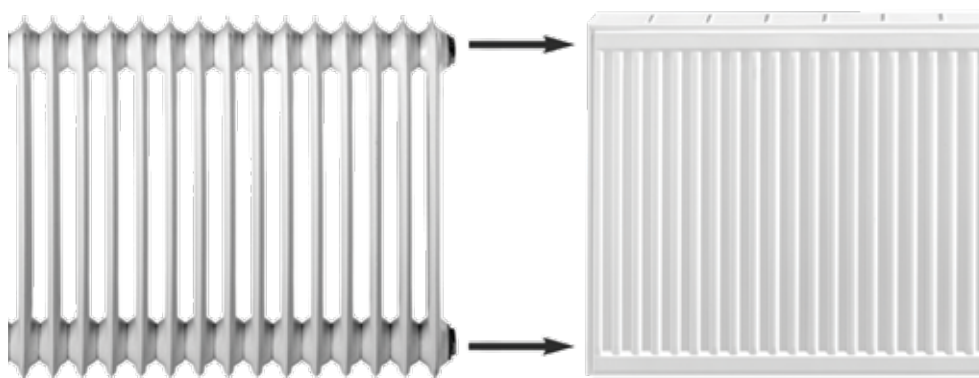


## ALGEMENE INFORMATIE

### RENO

De Reno radiator is een paneelradiator speciaal ontworpen voor renovatie doeleinden. Door zijn specifieke hartafstand sluit deze radiator perfect aan op oude leidingen waardoor hij snel, gemakkelijk en zonder breekwerk kan gemonteerd worden.

Product:	de omkaste paneelradiator voor renovatiedoeleinden
Afwerking:	bovenrooster en zijpanelen
Meegeleverd:	montage-instructie
Aansluitingen:	4 x ½" binnendraad
Ophangstrippen:	2 paar ophangstrippen tot 1.600 mm en 3 paar vanaf 1.800 mm
Verpakking:	Iedere radiator wordt stevig verpakt in hoogwaardig karton en geplastificeerd. Een etiket beschrijft de radiator karakteristieken: type – hoogte – lengte.
Garantie:	10 jaar, indien men de installatievoorwaarden respecteert en voldoet aan de garantievoorwaarden van Henrad.
Lakproces:	Alle radiatoren zijn ontvet, gefosfateerd, kataforetisch gegrondlakt en standaard in Henrad wit 9016 gepoederlakt.
Kleuren:	Henrad wit 9016 + 35 andere Henrad kleuren of 200 RAL-kleuren mogelijk
Warmtemeters:	Zonder beperkingen geschikt voor warmtemeters, zowel elektrisch als volgens verdampingsprincipe (overeenkomstig EN834 & 835).
Maximale werkdruk:	10 bar (getest op 13 bar)
Maximale werkteemperatuur:	110 °C
Conformiteit:	volgens EN442
Types:	21   22   33
Hoogtes:	550   950 mm
Lengtes:	400 – 3.000 mm
Dieptes:	77   100   158 mm

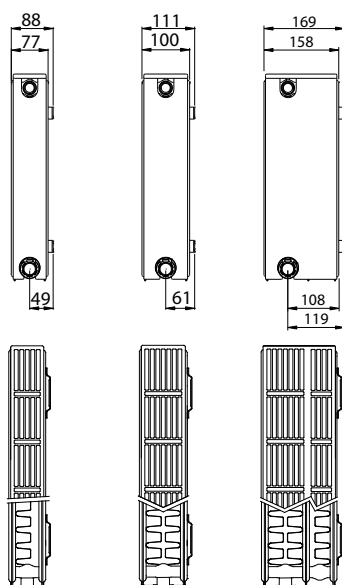


## TYPE OVERZICHT

Rekenfactor per  
meter radiatorlengte  
bij 75/65/20°C  
volgens EN442

Karakteristieke  
vergelijking:

$$\Phi = K_M \times \Delta T^n$$



Hoogte		T21	T22	T33	Hartafstand
<b>550</b>	W	1.250	1.614	2.224	<b>500</b>
	kg	27,21	31,97	47,95	
	l	5,94	6,12	9,07	
	m <sup>2</sup>	4,78	7,04	10,55	
	n	1,34	1,33	1,32	
<b>950</b>	W	1.906	2.406	3.427	<b>900</b>
	kg	45,00	53,50	78,00	
	l	10,10	10,05	15,30	
	m <sup>2</sup>	8,52	12,68	19,02	
	n	1,33	1,34	1,34	

W=afgifte per meter / kg=gewicht per meter / l=waterinhoud per meter / m<sup>2</sup>=oppervlakte per meter / n=exponent  
De producent behoudt het voorrecht productwijzigingen door te voeren zonder voorafgaande kennisgeving.

## RENO

### AFGIFTE OVERZICHT VOLGENS EN442



Op het etiket: Art. 0219 0950 22 0400  
 RENO T21-33: 0219 — H950 — T22 — L400

EN442 (W)	70/50/20°C
EN442 (W)	55/45/20°C
EN442 (W)	75/65/20°C

HENRAD NV/P.20/0002/EC01

Hoogte	550		
Type	21	22	33
<b>400</b>	371 253 500	480 327 646	663 453 890
<b>500</b>	464 316 625	599 408 807	828 566 1.112
<b>600</b>	557 379 750	719 490 968	993 679 1.334
<b>700</b>	649 442 875	839 572 1.130	1.159 793 1.557
<b>800</b>	742 505 1.000	959 653 1.291	1.325 906 1.779
<b>900</b>	835 568 1.125	1.079 735 1.453	1.491 1.019 2.002
<b>1000</b>	928 631 1.250	1.199 817 1.614	1.656 1.132 2.224
<b>1100</b>	1.020 695 1.375	1.318 898 1.775	1.821 1.245 2.446
<b>1200</b>	1.113 758 1.500	1.439 980 1.937	1.987 1.359 2.669
<b>1400</b>	1.299 884 1.750	1.678 1.144 2.260	2.319 1.585 3.114
<b>1600</b>	1.484 1.010 2.000	1.918 1.307 2.582	2.649 1.811 3.558
<b>1800</b>	1.670 1.137 2.250	2.157 1.470 2.905	2.981 2.038 4.003
<b>2000</b>	1.855 1.263 2.500	2.397 1.634 3.228	3.312 2.264 4.448
<b>2200</b>	2.041 1.389 2.750	2.637 1.797 3.551	3.643 2.491 4.893
<b>2400</b>	2.226 1.516 3.000	2.877 1.961 3.874	3.975 2.717 5.338
<b>2600</b>		3.116 2.124 4.196	
<b>2800</b>		3.356 2.287 4.519	
<b>3000</b>		3.596 2.451 4.842	

950			Hoogte
21	22	33	Type
567 387 762	714 486 962	1.016 691 1.371	<b>400</b>
709 484 953	893 608 1.203	1.270 863 1.714	<b>500</b>
851 581 1.144	1.072 730 1.444	1.524 1.036 2.056	<b>600</b>
992 677 1.334	1.250 851 1.684	1.778 1.208 2.399	<b>700</b>
1.134 774 1.525	1.429 973 1.925	2.032 1.381 2.742	<b>800</b>
1.275 870 1.715	1.607 1.094 2.165	2.286 1.554 3.084	<b>900</b>
1.417 967 1.906	1.786 1.216 2.406	2.540 1.726 3.427	<b>1000</b>
1.559 1.064 2.097	1.965 1.338 2.647	2.794 1.899 3.770	<b>1100</b>
1.701 1.161 2.287	2.143 1.459 2.887	3.048 2.071 4.112	<b>1200</b>
1.984 1.354 2.668	2.500 1.702 3.368	3.556 2.417 4.798	<b>1400</b>
2.268 1.548 3.050	2.858 1.946 3.850	4.064 2.762 5.483	<b>1600</b>
2.551 1.741 3.431	3.215 2.189 4.331	4.572 3.108 6.169	<b>1800</b>
2.835 1.935 3.812	3.572 2.432 4.812	5.080 3.453 6.854	<b>2000</b>
			<b>2200</b>
			<b>2400</b>
			<b>2600</b>
			<b>2800</b>
			<b>3000</b>

Kernassortiment (Henrad wit 9016) leverbaar af fabriek binnen 10 werkdagen.

Het kernassortiment is onder voorbehoud van wijzigingen. Voor de meest recente versie raadpleeg onze website [www.henrad.eu](http://www.henrad.eu)

De levertermijn van andere producten is afhankelijk van het model: raadpleeg uw groothandel.



# DIN-RADIATOREN STAAL/GIETIJZER

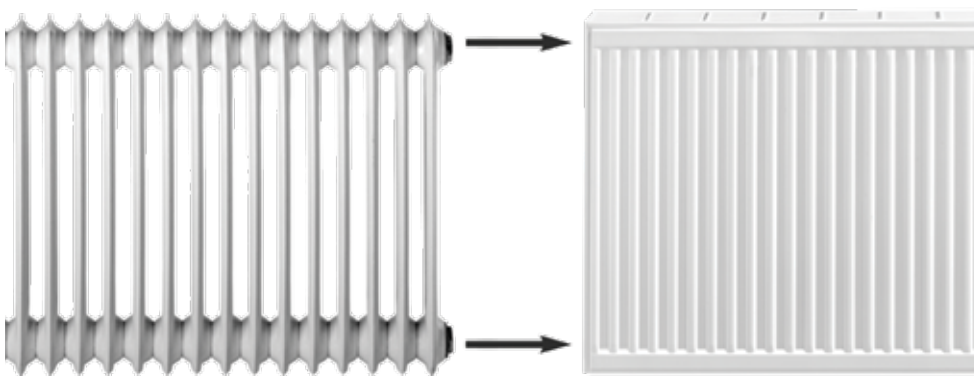
## AFGIFTEVERGELIJKING RENO EN RENO PLAN IN W/M, BENADERENDE BEREKENING

DIN 4720 Gietijzeren radiatoren						Renovatieradiator	Reno		Reno Plan		
Hoogte BH	Hart- afstand NA	Diepte- maat BT	Afgifte volgens DIN4703			Hoogte BH	Hart- afstand NA	Afgifte volgens W/m EN442			
			90/70/20° C	70/55/20° C	70/55/20° C			70/55/20° C		70/55/20° C	
			Lid BL 60 mm watt per lid		DIN gietijzer 17 leden ( L = 1020 mm )			Type	W/m	Type	W/m
580	500	70	68 W	43 W	731 W	550	500	21	996 W	21	916 W
		110	92 W	58 W	986 W			21	996 W	22	1.219 W
		160	126 W	81 W	1.377 W			22	1.287 W	33	1.734 W
		220	162 W	104 W	1.768 W			33	1.777 W	33	1.734 W
980	900	70	111 W	71 W	1.207 W	950	900	21	1.522 W	21	1.453 W
		160	204 W	131 W	2.227 W			33	2.729 W	33	2.612 W
		220	260 W	166 W	2.822 W			33	2.729 W	33	2.612 W

DIN 4722 Staalradiatoren						Renovatieradiator	Reno		Reno Plan		
Hoogte BH	Hart- afstand NA	Diepte- maat BT	Afgifte volgens DIN4703			Hoogte BH	Hart- afstand NA	Afgifte volgens W/m EN442			
			90/70/20° C	70/55/20° C	70/55/20° C			70/55/20° C		70/55/20° C	
			Lid BL 50 mm watt per lid		DIN Staal 20 leden			Type	W/m	Type	W/m
600	500	110	73 W	47 W	940 W	550	500	21	996 W	22	1.219 W
		160	99 W	63 W	1.260 W			22	1.287 W	22	1.219 W
		220	128 W	82 W	1.640 W			33	1.777 W	33	1.734 W
1000	900	110	122 W	78 W	1.560 W	950	900	21	1.522 W	21	1.453 W
		160	157 W	100 W	2.000 W			22	1.918 W	33	2.612 W
		220	204 W	130 W	2.600 W			33	2.729 W	33	2.612 W

Voorbeeld: Vervanging van een stalen DIN radiator 20/500/160, systeemtemperatuur 70/55°C, totale afgifte bij 20 leden x 63W = 1.260 W

Keuze: Renovatieradiator Reno 22/550/1000 = 1.287 W



## ALGEMENE INFORMATIE

### GALVA

De Galva is een gegalvaniseerde naakte paneelradiator speciaal ontworpen en behandeld voor gebruik in vochtige ruimten.

Product:	de niet-omkaste paneelradiator met gegalvaniseerde onderlaag
Afwerking:	gegalvaniseerde onderlaag
Meegeleverd:	L-console, schroeven, pluggen, ontluchter, blindstop en montage-instructie
Aansluitingen:	4 x ½" binnendraad
Ophangstrippen:	2 paar ophangstrippen tot 1.600 mm en 3 paar vanaf 1.800 mm
Verpakking:	Iedere radiator wordt stevig verpakt in hoogwaardig karton en geplastificeerd. Een etiket beschrijft de radiator karakteristieken: type – hoogte – lengte.
Garantie:	10 jaar, indien men de installatievoorwaarden respecteert en voldoet aan de garantievoorwaarden van Henrad.
Lakproces:	Alle radiatoren zijn gegalvaniseerd, ontvet, gefosfateerd, kataforetisch geëmaild en standaard in Henrad wit 9016 gepoederlakt.
Kleuren:	Henrad wit 9016 + 35 andere Henrad kleuren of 200 RAL-kleuren mogelijk
Warmtemeters:	Zonder beperkingen geschikt voor warmtemeters, zowel elektrisch als volgens verdampingsprincipe (overeenkomstig EN834 & 835).
Maximale werkdruk:	10 bar (getest op 13 bar)
Maximale werkteemperatuur:	110 °C
Conformiteit:	volgens EN442
Types:	11   21   22   33
Hoogtes:	300   400   500   600   700   900 mm
Lengtes:	400 – 3.000 mm
Dieptes:	60   77   100   158 mm

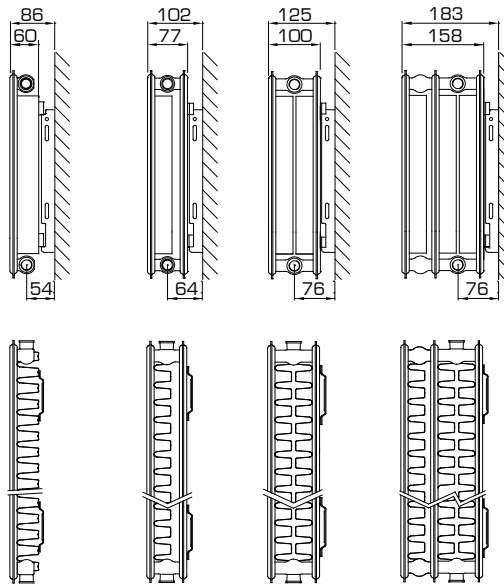


## TYPE OVERZICHT

Rekenfactor per  
meter radiatorlengte  
bij 75/65/20°C  
volgens EN442

Karakteristieke  
vergelijking:

$$\dot{\Phi} = K_M \times \Delta T^n$$



Hoogte		T11	T21	T22	T33	Hartafstand
<b>300</b>	W	517	776	1.012	1.418	<b>250</b>
	kg	8,38	13,71	15,90	23,80	
	l	1,89	3,70	3,70	5,40	
	m <sup>2</sup>	2,09	2,44	3,51	5,26	
	n	1,31	1,33	1,33	1,32	
<b>400</b>	W	687	1.000	1.281	1.805	<b>350</b>
	kg	11,68	18,78	21,83	32,67	
	l	2,34	4,67	4,67	6,87	
	m <sup>2</sup>	2,95	3,37	4,92	7,38	
	n	1,31	1,33	1,33	1,33	
<b>500</b>	W	848	1.210	1.535	2.169	<b>450</b>
	kg	14,99	23,84	27,77	41,53	
	l	2,80	5,63	5,63	8,33	
	m <sup>2</sup>	3,80	4,31	6,33	9,49	
	n	1,30	1,33	1,33	1,34	
<b>600</b>	W	1.000	1.409	1.778	2.514	<b>550</b>
	kg	18,30	28,90	33,70	50,40	
	l	3,25	6,60	6,60	9,80	
	m <sup>2</sup>	4,66	5,24	7,74	11,61	
	n	1,29	1,33	1,33	1,35	
<b>700</b>	W	1.142	1.597	2.011	2.841	<b>650</b>
	kg	21,33	33,50	39,13	58,47	
	l	3,77	7,63	7,63	11,37	
	m <sup>2</sup>	5,51	6,18	9,15	13,72	
	n	1,29	1,34	1,34	1,35	
<b>900</b>	W	1.397	1.941	2.453	3.448	<b>850</b>
	kg	27,40	42,70	50,00	74,60	
	l	4,80	9,70	9,70	14,50	
	m <sup>2</sup>	7,22	8,05	11,97	17,96	
	n	1,29	1,36	1,35	1,37	

W=afgifte per meter / kg=gewicht per meter / l=waterinhoud per meter / m<sup>2</sup>=oppervlakte per meter / n=exponent  
De producent behoudt het voorrecht productwijzigingen door te voeren zonder voorafgaande kennisgeving.

## GALVA

### AFGIFTE OVERZICHT VOLGENS EN442



**EN442 (W) 70/50/20°C**

**EN442 (W) 55/45/20°C**

**EN442 (W) 75/65/20°C**

Hoogte	300			
Type	11	21	22	33
400	154	230	301	423
	106	157	205	290
	207	310	405	567
500	192	288	376	529
	132	197	256	362
	259	388	506	709
600	231	346	451	635
	158	236	307	435
	310	466	607	851
700	270	404	526	740
	185	275	358	507
	362	543	708	993
800	309	462	602	846
	212	315	410	579
	414	621	810	1.134
900	347	519	677	951
	238	354	461	652
	465	698	911	1.276
1000	386	577	752	1.057
	264	394	512	724
	517	776	1.012	1.418
1100	424	635	827	1.163
	291	433	563	797
	569	854	1.113	1.560
1200	462	692	902	1.269
	317	472	614	869
	620	931	1.214	1.702
1400	540	807	1.052	1.480
	370	551	717	1.014
	724	1.086	1.417	1.985
1600		923	1.202	1.692
		630	819	1.159
		1.242	1.619	2.269
1800		1.038	1.353	1.903
		709	922	1.303
		1.397	1.822	2.552
2000		1.154	1.503	2.115
		787	1.024	1.448
		1.552	2.024	2.836
2200		1.269	1.653	2.326
		866	1.127	1.593
		1.707	2.226	3.120
2400		1.384	1.804	2.537
		944	1.229	1.738
		1.862	2.429	3.403
2600			1.954	
			1.332	
			2.631	
2800			2.105	
			1.434	
			2.834	
3000			2.255	
			1.537	
			3.036	

400			
11	21	22	33
205	297	380	537
141	203	259	367
275	400	512	722
257	372	475	671
177	254	324	458
344	500	641	903
308	446	571	806
211	304	389	550
412	600	769	1.083
359	520	666	940
247	355	454	642
481	700	897	1.264
411	595	761	1.074
282	406	519	733
550	800	1.025	1.444
462	669	857	1.208
317	457	584	825
618	900	1.153	1.625
513	743	952	1.343
353	507	649	917
687	1.000	1.281	1.805
565	818	1.047	1.477
388	558	713	1.009
756	1.100	1.409	1.986
616	892	1.142	1.611
423	609	778	1.100
824	1.200	1.537	2.166
719	1.041	1.332	1.880
494	710	908	1.284
962	1.400	1.793	2.527
821	1.190	1.523	2.148
564	812	1.038	1.467
1.099	1.600	2.050	2.888
924	1.338	1.713	2.417
635	913	1.168	1.650
1.237	1.800	2.306	3.249
1.027	1.487	1.903	2.685
705	1.015	1.297	1.834
1.374	2.000	2.562	3.610
	1.636	2.093	2.954
	1.116	1.427	2.017
	2.200	2.818	3.971
	1.784	2.284	3.222
	1.218	1.557	2.200
	2.400	3.074	4.332
		2.474	
		1.687	
		3.331	
		2.665	
		1.816	
		3.587	
		2.855	
		1.946	
		3.843	

500			
11	21	22	33
254	360	456	644
175	246	311	439
339	484	614	868
317	450	571	804
219	307	389	548
424	605	768	1.085
381	540	684	965
262	368	467	657
509	726	921	1.301
445	630	798	1.127
306	430	544	767
594	847	1.075	1.518
508	720	912	1.288
350	491	622	877
678	968	1.228	1.735
571	810	1.027	1.449
393	553	700	986
763	1.089	1.382	1.952
635	900	1.140	1.610
437	614	778	1.096
848	1.210	1.535	2.169
699	990	1.254	1.771
481	675	855	1.205
933	1.331	1.689	2.386
762	1.080	1.369	1.932
525	737	933	1.315
1.018	1.452	1.842	2.603
889	1.260	1.597	2.254
612	860	1.089	1.534
1.187	1.694	2.149	3.037
1.016	1.440	1.825	2.575
700	983	1.244	1.753
1.357	1.936	2.456	3.470
1.143	1.619	2.053	2.897
787	1.105	1.400	1.972
1.526	2.178	2.763	3.904
1.270	1.799	2.281	3.219
874	1.228	1.555	2.192
1.696	2.420	3.070	4.338
1.397	1.979	2.509	3.541
962	1.351	1.711	2.411
1.866	2.662	3.377	4.772
1.524	2.159	2.737	3.863
1.049	1.474	1.866	2.630
2.035	2.904	3.684	5.206
		2.965	
		2.022	
		3.991	
		3.193	
		2.177	
		4.298	
		3.421	
		2.333	
		4.605	

Kernassortiment (Henrad wit 9016) leverbaar af fabriek binnen 10 werkdagen.

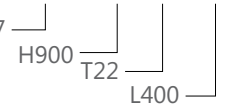
Het kernassortiment is onder voorbehoud van wijzigingen. Voor de meest recente versie raadpleeg onze website [www.henrad.eu](http://www.henrad.eu)

De levertermijn van andere producten is afhankelijk van het model: raadpleeg uw groothandel.

GALVA

Op het etiket:  
4-CONNECTIONS NAKED GALVA T11-33:

Art. 0107 09 22 04



HENRAD NV/PL20/0002/E001

Hoogte	600			
Type	11	21	22	33
<b>400</b>	300 207 400	419 286 564	528 360 711	745 505 1.006
<b>500</b>	375 259 500	524 357 705	661 451 889	931 632 1.257
<b>600</b>	450 311 600	628 429 845	793 541 1.067	1.116 758 1.508
<b>700</b>	525 363 700	733 501 986	925 631 1.245	1.303 884 1.760
<b>800</b>	600 414 800	838 572 1.127	1.057 721 1.422	1.489 1.010 2.011
<b>900</b>	675 466 900	943 644 1.268	1.189 811 1.600	1.675 1.137 2.263
<b>1000</b>	750 518 1.000	1.048 715 1.409	1.321 901 1.778	1.861 1.263 2.514
<b>1100</b>	825 570 1.100	1.153 787 1.550	1.454 991 1.956	2.047 1.389 2.765
<b>1200</b>	900 621 1.200	1.258 858 1.691	1.586 1.081 2.134	2.234 1.516 3.017
<b>1400</b>	1.050 725 1.400	1.467 1.002 1.973	1.850 1.261 2.489	2.606 1.769 3.520
<b>1600</b>	1.200 829 1.600	1.676 1.144 2.254	2.114 1.442 2.845	2.978 2.021 4.022
<b>1800</b>	1.350 932 1.800	1.886 1.287 2.536	2.378 1.622 3.200	3.350 2.274 4.525
<b>2000</b>	1.500 1.036 2.000	2.096 1.431 2.818	2.642 1.802 3.556	3.722 2.526 5.028
<b>2200</b>	1.650 1.139 2.200	2.305 1.574 3.100	2.907 1.982 3.912	4.095 2.779 5.531
<b>2400</b>	1.800 1.243 2.400	2.515 1.717 3.382	3.171 2.162 4.267	4.467 3.032 6.034
<b>2600</b>			3.435 2.343 4.623	
<b>2800</b>			3.699 2.523 4.978	
<b>3000</b>			3.964 2.703 5.334	

700			
11	21	22	33
343 237 457	474 323 639	597 406 804	840 569 1.136
428 296 571	592 403 799	747 508 1.006	1.050 711 1.421
514 355 685	711 484 958	896 610 1.207	1.260 854 1.705
599 414 799	830 565 1.118	1.045 711 1.408	1.470 996 1.989
686 473 914	948 646 1.278	1.194 813 1.609	1.680 1.138 2.273
771 532 1.028	1.066 726 1.437	1.343 914 1.810	1.890 1.280 2.557
857 591 1.142	1.185 807 1.597	1.492 1.016 2.011	2.100 1.422 2.841
942 650 1.256	1.304 888 1.757	1.641 1.117 2.212	2.310 1.564 3.125
1.028 709 1.370	1.422 968 1.916	1.791 1.219 2.413	2.520 1.707 3.409
1.199 828 1.599	1.659 1.130 2.236	2.089 1.422 2.815	2.940 1.991 3.977
1.370 946 1.827	1.896 1.291 2.555	2.388 1.626 3.218	3.360 2.276 4.546
1.542 1.064 2.056	2.134 1.452 2.875	2.686 1.829 3.620	3.780 2.560 5.114
1.713 1.182 2.284	2.370 1.614 3.194	2.985 2.032 4.022	4.200 2.845 5.682

900			
11	21	22	33
419 289 559	573 388 776	726 492 981	1.016 685 1.379
523 361 699	717 485 971	907 615 1.227	1.270 857 1.724
628 433 838	861 583 1.165	1.089 739 1.472	1.524 1.028 2.069
733 506 978	1.004 680 1.359	1.271 862 1.717	1.779 1.200 2.414
838 578 1.118	1.148 777 1.553	1.452 985 1.962	2.032 1.371 2.758
942 650 1.257	1.291 874 1.747	1.634 1.108 2.208	2.286 1.542 3.103
1.047 723 1.397	1.434 971 1.941	1.815 1.231 2.453	2.540 1.713 3.448
1.152 795 1.537	1.578 1.068 2.135	1.997 1.354 2.698	2.795 1.885 3.793
1.257 867 1.676	1.721 1.165 2.329	2.179 1.478 2.944	3.049 2.056 4.138
1.467 1.012 1.956	2.008 1.359 2.717	2.541 1.724 3.434	3.556 2.399 4.827
1.676 1.156 2.235	2.295 1.554 3.106	2.904 1.970 3.925	4.065 2.742 5.517
1.886 1.301 2.515	2.582 1.748 3.494	3.267 2.216 4.415	4.572 3.084 6.206
2.095 1.445 2.794	2.869 1.942 3.882	3.630 2.462 4.906	5.081 3.427 6.896

## ALGEMENE INFORMATIE

### HYGIENE GALVA

De Hygiene Galva is een gegalvaniseerde paneelradiator zonder convectiebliek speciaal ontworpen en behandeld voor gebruik in vochtige ruimten.

Product:	de niet-omkaste paneelradiator met gegalvaniseerde onderlaag zonder convectiebliek
Afwerking:	gegalvaniseerde onderlaag
Meegeleverd:	VDI-consoles met anti lift (type Monclac), schroeven, pluggen, ontluchter, blindstop en montage-instructie
Aansluitingen:	4 x ½" binnendraad
Ophangstrippen:	2 paar ophangstrippen tot 1.600 mm en 3 paar vanaf 1.800 mm
Verpakking:	Iedere radiator wordt stevig verpakt in hoogwaardig karton en geplastificeerd. Een etiket beschrijft de radiatorkenmerken: type – hoogte – lengte.
Garantie:	10 jaar, indien men de installatievoorwaarden respecteert en voldoet aan de garantievoorwaarden van Henrad.
Lakproces:	Alle radiatoren zijn gegalvaniseerd, ontvet, gefosfateerd, kataforetisch gegrondlakt en standaard in Henrad wit 9016 gepoederlakt.
Kleuren:	Henrad wit 9016 + 35 andere Henrad kleuren of 200 RAL-kleuren mogelijk
Warmtemeters:	Zonder beperkingen geschikt voor warmtemeters, zowel elektrisch als volgens verdampingsprincipe (overeenkomstig EN834 & 835).
Maximale werkdruk:	10 bar (getest op 13 bar)
Maximale werkteemperatuur:	110 °C
Conformiteit:	volgens EN442
Types:	10   20   30
Hoogtes:	300   400   500   600   700   900 mm
Lengtes:	400 – 3.000 mm
Dieptes:	47   77   158 mm

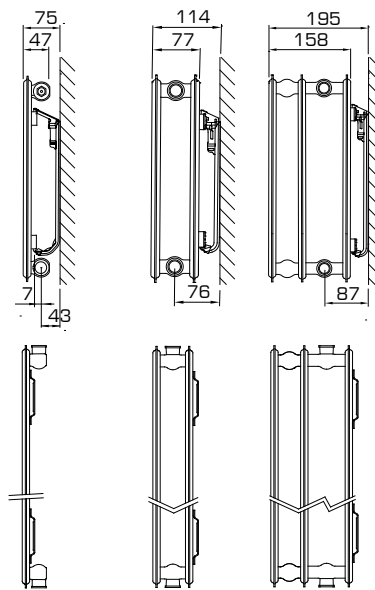


## TYPE OVERZICHT

Rekenfactor per  
meter radiatorlengte  
bij 75/65/20°C  
volgens EN442

Karakteristieke  
vergelijking:

$$\Phi = K_M \times \Delta T^n$$



Hoogte		T10	T20	T30	Hartafstand
<b>300</b>	W	338	571	859	<b>250</b>
	kg	6,17	11,64	17,90	
	l	1,89	3,70	5,20	
	m <sup>2</sup>	0,68	1,37	2,04	
	n	1,28	1,34	1,30	
<b>400</b>	W	430	730	1.073	<b>350</b>
	kg	8,22	15,86	23,37	
	l	2,34	4,67	6,57	
	m <sup>2</sup>	0,91	1,83	2,73	
	n	1,29	1,33	1,30	
<b>500</b>	W	521	883	1.277	<b>450</b>
	kg	10,28	20,08	28,83	
	l	2,80	5,63	7,93	
	m <sup>2</sup>	1,14	2,28	3,42	
	n	1,30	1,32	1,31	
<b>600</b>	W	610	1.031	1.474	<b>550</b>
	kg	12,33	24,30	34,30	
	l	3,25	6,60	9,30	
	m <sup>2</sup>	1,37	2,74	4,11	
	n	1,31	1,32	1,31	
<b>700</b>	W	699	1.174	1.666	<b>650</b>
	kg	14,19	28,00	40,07	
	l	3,77	7,63	10,67	
	m <sup>2</sup>	1,60	3,20	4,79	
	n	1,32	1,32	1,32	
<b>900</b>	W	877	1.449	2.039	<b>850</b>
	kg	17,90	35,40	51,60	
	l	4,80	9,70	13,40	
	m <sup>2</sup>	2,06	4,12	6,17	
	n	1,33	1,33	1,33	

W=afgifte per meter / kg=gewicht per meter / l=waterinhoud per meter / m<sup>2</sup>=oppervlakte per meter / n=exponent  
De producent behoudt het voorrecht productwijzigingen door te voeren zonder voorafgaande kennisgeving.

## HYGIENE GALVA

### AFGIFTE OVERZICHT VOLGENS EN442



**EN442 (W) 70/50/20°C**

**EN442 (W) 55/45/20°C**

**EN442 (W) 75/65/20°C**

Hoogte	300		
	10	20	30
400	101	169	257
	70	115	177
	135	228	344
500	127	212	322
	88	145	221
	169	286	430
600	152	255	385
	105	173	265
	203	343	515
700	178	297	450
	123	202	309
	237	400	601
800	203	339	514
	140	231	354
	270	457	687
900	228	382	578
	158	260	398
	304	514	773
1000	254	424	643
	176	289	442
	338	571	859
1100	279	466	707
	193	318	487
	372	628	945
1200	305	509	771
	211	346	531
	406	685	1.031
1400	355	593	900
	246	404	619
	473	799	1.203
1600		679	1.028
		462	707
		914	1.374
1800		763	1.157
		520	796
		1.028	1.546
2000		848	1.286
		577	885
		1.142	1.718
2200		932	1.414
		635	973
		1.256	1.890
2400		1.017	1.543
		693	1.062
		1.370	2.062
2600		1.102	
		751	
		1.485	
2800		1.187	
		808	
		1.599	
3000		1.272	
		866	
		1.713	

400		
10	20	30
129	217	321
89	148	221
172	292	429
161	271	401
111	185	276
215	365	537
193	326	482
133	222	331
258	438	644
226	380	562
155	259	386
301	511	751
258	434	642
178	296	441
344	584	858
290	488	722
200	333	497
387	657	966
322	543	802
222	370	552
430	730	1.073
354	597	882
244	407	607
473	803	1.180
387	651	963
267	444	662
516	876	1.288
451	760	1.123
311	518	772
602	1.022	1.502
516	868	1.284
355	592	883
688	1.168	1.717
580	977	1.444
400	666	993
774	1.314	1.931
644	1.085	1.605
444	740	1.103
860	1.460	2.146
	1.194	1.765
	815	1.214
	1.606	2.361
	1.302	1.925
	889	1.324
	1.752	2.575
	1.411	
	963	
	1.898	
	1.519	
	1.037	
	2.044	
	1.628	
	1.111	
	2.190	

500		
10	20	30
155	263	382
107	180	262
208	353	511
194	329	477
134	225	327
261	442	639
234	395	572
161	270	393
313	530	766
273	460	668
188	314	459
365	618	894
312	526	764
214	359	524
417	706	1.022
351	592	859
241	404	590
469	795	1.149
389	657	954
268	449	655
521	883	1.277
428	723	1.050
294	494	721
573	971	1.405
467	789	1.145
321	539	786
625	1.060	1.532
545	920	1.336
375	629	918
729	1.236	1.788
623	1.052	1.527
428	719	1.048
834	1.413	2.043
701	1.183	1.718
482	808	1.180
938	1.589	2.299
779	1.315	1.908
535	899	1.311
1.042	1.766	2.554
857	1.446	2.099
589	989	1.442
1.146	1.943	2.809
934	1.577	2.290
642	1.078	1.573
1.250	2.119	3.065
	1.709	
	1.168	
	2.296	
	1.840	
	1.258	
	2.472	
	1.972	
	1.348	
	2.649	

Kernassortiment (Henrad wit 9016) leverbaar af fabriek binnen 10 werkdagen.

Het kernassortiment is onder voorbehoud van wijzigingen. Voor de meest recente versie raadpleeg onze website [www.henrad.eu](http://www.henrad.eu)

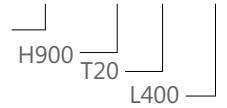
De levertermijn van andere producten is afhankelijk van het model: raadpleeg uw groothandel.



## HYGIENE GALVA

Op het etiket:  
4-CONNECTIONS NAKED HYGIENE GALVA T10-30: 0108

Art. 0108 09 20 04



Hoogte	600		
	10	20	30
<b>400</b>	182 125 244	307 210 412	441 302 590
<b>500</b>	227 156 305	385 263 516	550 378 737
<b>600</b>	273 187 366	461 316 619	660 453 884
<b>700</b>	318 218 427	538 369 722	771 529 1.032
<b>800</b>	364 249 488	615 421 825	880 604 1.179
<b>900</b>	409 281 549	692 474 928	991 680 1.327
<b>1000</b>	455 312 610	769 526 1.031	1.101 755 1.474
<b>1100</b>	500 343 671	845 579 1.134	1.210 830 1.621
<b>1200</b>	546 374 732	922 631 1.237	1.321 906 1.769
<b>1400</b>	637 436 854	1.076 737 1.443	1.541 1.057 2.064
<b>1600</b>	728 499 976	1.230 842 1.650	1.761 1.208 2.358
<b>1800</b>	819 561 1.098	1.384 947 1.856	1.981 1.359 2.653
<b>2000</b>	910 623 1.220	1.537 1.052 2.062	2.201 1.510 2.948
<b>2200</b>	1.001 686 1.342	1.691 1.158 2.268	2.421 1.662 3.243
<b>2400</b>	1.092 748 1.464	1.844 1.263 2.474	2.642 1.813 3.538
<b>2600</b>		1.999 1.368 2.681	
<b>2800</b>		2.152 1.474 2.887	
<b>3000</b>		2.306 1.579 3.093	

700		
10	20	30
209 143 280	350 239 470	497 340 666
261 178 350	437 299 587	621 425 833
312 214 419	524 359 704	746 511 1.000
364 249 489	612 419 822	869 595 1.166
416 285 559	699 478 939	994 681 1.333
469 321 629	787 539 1.057	1.118 765 1.499
521 356 699	874 598 1.174	1.242 851 1.666
573 392 769	962 658 1.291	1.367 936 1.833
625 428 839	1.049 718 1.409	1.490 1.021 1.999
729 499 979	1.225 838 1.644	1.739 1.191 2.332
833 570 1.118	1.399 957 1.878	1.988 1.361 2.666
937 641 1.258	1.574 1.077 2.113	2.236 1.531 2.999
1.041 712 1.398	1.749 1.196 2.348	2.484 1.701 3.332

900		
10	20	30
261 178 351	431 294 580	607 414 816
325 222 439	538 368 725	758 517 1.020
391 267 526	646 441 869	909 620 1.223
456 311 614	754 515 1.014	1.061 724 1.427
522 356 702	862 588 1.159	1.212 827 1.631
586 400 789	970 662 1.304	1.364 931 1.835
652 444 877	1.078 736 1.449	1.516 1.034 2.039
717 489 965	1.185 809 1.594	1.667 1.138 2.243
782 533 1.052	1.293 883 1.739	1.819 1.241 2.447
913 622 1.228	1.509 1.030 2.029	2.122 1.448 2.855
1.043 711 1.403	1.724 1.177 2.318	2.425 1.655 3.262
1.173 800 1.579	1.940 1.324 2.608	2.728 1.862 3.670
1.303 889 1.754	2.155 1.471 2.898	3.032 2.068 4.078

## ALGEMENE INFORMATIE

## HYGIENE

De Hygiene radiator is een paneelradiator zonder convectieblok en zonder omkasting, die bestaat uit koudgewalst kwaliteitsstaal.

Product:	de niet-omkaste paneelradiator zonder convectieblok
Afwerking:	zonder bovenrooster en zijpanelen
Meegeleverd:	VDI-consoles met anti lift (type Monclac), schroeven, pluggen, ontluchter, blindstop en montage-instructie
Aansluitingen:	4 x ½" binnendraad
Ophangstrippen:	2 paar ophangstrippen tot 1.600 mm en 3 paar vanaf 1.800 mm
Verpakking:	Iedere radiator wordt stevig verpakt in hoogwaardig karton en geplastificeerd. Een etiket beschrijft de radiatorkenmerken: type – hoogte – lengte.
Garantie:	10 jaar, indien men de installatievoorwaarden respecteert en voldoet aan de garantievoorwaarden van Henrad.
Lakproces:	Alle radiatoren zijn ontvet, gefosfateerd, kataforetisch gegrondlakt en standaard in Henrad wit 9016 gepoederlakt.
Kleuren:	Henrad wit 9016 + 35 andere Henrad kleuren of 200 RAL-kleuren mogelijk
Warmtemeters:	Zonder beperkingen geschikt voor warmtemeters, zowel elektrisch als volgens verdampingsprincipe (overeenkomstig EN834 & 835).
Maximale werkdruk:	10 bar (getest op 13 bar)
Maximale werkt temperatuur:	110 °C
Conformiteit:	volgens EN442
Kwaliteitsborging:	NF
Types:	10   20   30
Hoogtes:	300   400   500   600   700   900 mm
Lengtes:	400 – 3.000 mm
Dieptes:	47   77   158 mm



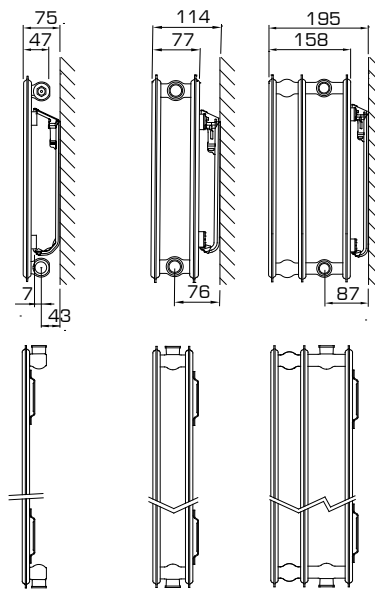
2015

## TYPE OVERZICHT

Rekenfactor per  
meter radiatorlengte  
bij 75/65/20°C  
volgens EN442

Karakteristieke  
vergelijking:

$$\Phi = K_M \times \Delta T^n$$



Hoogte		T10	T20	T30	Hartafstand
<b>300</b>	W	338	571	859	<b>250</b>
	kg	6,17	11,64	17,90	
	l	1,89	3,70	5,20	
	m <sup>2</sup>	0,68	1,37	2,04	
	n	1,28	1,34	1,30	
<b>400</b>	W	430	730	1.073	<b>350</b>
	kg	8,22	15,86	23,37	
	l	2,34	4,67	6,57	
	m <sup>2</sup>	0,91	1,83	2,73	
	n	1,29	1,33	1,30	
<b>500</b>	W	521	883	1.277	<b>450</b>
	kg	10,28	20,08	28,83	
	l	2,80	5,63	7,93	
	m <sup>2</sup>	1,14	2,28	3,42	
	n	1,30	1,32	1,31	
<b>600</b>	W	610	1.031	1.474	<b>550</b>
	kg	12,33	24,30	34,30	
	l	3,25	6,60	9,30	
	m <sup>2</sup>	1,37	2,74	4,11	
	n	1,31	1,32	1,31	
<b>700</b>	W	699	1.174	1.666	<b>650</b>
	kg	14,19	28,00	40,07	
	l	3,77	7,63	10,67	
	m <sup>2</sup>	1,60	3,20	4,79	
	n	1,32	1,32	1,32	
<b>900</b>	W	877	1.449	2.039	<b>850</b>
	kg	17,90	35,40	51,60	
	l	4,80	9,70	13,40	
	m <sup>2</sup>	2,06	4,12	6,17	
	n	1,33	1,33	1,33	

W=afgifte per meter / kg=gewicht per meter / l=waterinhoud per meter / m<sup>2</sup>=oppervlakte per meter / n=exponent  
De producent behoudt het voorrecht productwijzigingen door te voeren zonder voorafgaande kennisgeving.

## HYGIENE

### AFGIFTE OVERZICHT VOLGENS EN442



**EN442 (W) 70/50/20°C**

**EN442 (W) 55/45/20°C**

**EN442 (W) 75/65/20°C**

Hoogte	300		
	10	20	30
400	101	169	257
	70	115	177
	135	228	344
500	127	212	322
	88	145	221
	169	286	430
600	152	255	385
	105	173	265
	203	343	515
700	178	297	450
	123	202	309
	237	400	601
800	203	339	514
	140	231	354
	270	457	687
900	228	382	578
	158	260	398
	304	514	773
1000	254	424	643
	176	289	442
	338	571	859
1100	279	466	707
	193	318	487
	372	628	945
1200	305	509	771
	211	346	531
	406	685	1.031
1400	355	593	900
	246	404	619
	473	799	1.203
1600		679	1.028
		462	707
		914	1.374
1800		763	1.157
		520	796
		1.028	1.546
2000		848	1.286
		577	885
		1.142	1.718
2200		932	1.414
		635	973
		1.256	1.890
2400		1.017	1.543
		693	1.062
		1.370	2.062
2600		1.102	
		751	
		1.485	
2800		1.187	
		808	
		1.599	
3000		1.272	
		866	
		1.713	

400		
10	20	30
129	217	321
89	148	221
172	292	429
161	271	401
111	185	276
215	365	537
193	326	482
133	222	331
258	438	644
226	380	562
155	259	386
301	511	751
258	434	642
178	296	441
344	584	858
290	488	722
200	333	497
387	657	966
322	543	802
222	370	552
430	730	1.073
354	597	882
244	407	607
473	803	1.180
387	651	963
267	444	662
516	876	1.288
451	760	1.123
311	518	772
602	1.022	1.502
516	868	1.284
355	592	883
688	1.168	1.717
580	977	1.444
400	666	993
774	1.314	1.931
644	1.085	1.605
444	740	1.103
860	1.460	2.146
	1.194	1.765
	815	1.214
	1.606	2.361
	1.302	1.925
	889	1.324
	1.752	2.575
	1.411	
	963	
	1.898	
	1.519	
	1.037	
	2.044	
	1.628	
	1.111	
	2.190	

500		
10	20	30
155	263	382
107	180	262
208	353	511
194	329	477
134	225	327
261	442	639
234	395	572
161	270	393
313	530	766
273	460	668
188	314	459
365	618	894
312	526	764
214	359	524
417	706	1.022
351	592	859
241	404	590
469	795	1.149
389	657	954
268	449	655
521	883	1.277
428	723	1.050
294	494	721
573	971	1.405
467	789	1.145
321	539	786
625	1.060	1.532
545	920	1.336
375	629	918
729	1.236	1.788
623	1.052	1.527
428	719	1.048
834	1.413	2.043
701	1.183	1.718
482	808	1.180
938	1.589	2.299
779	1.315	1.908
535	899	1.311
1.042	1.766	2.554
857	1.446	2.099
589	989	1.442
1.146	1.943	2.809
934	1.577	2.290
642	1.078	1.573
1.250	2.119	3.065
	1.709	
	1.168	
	2.296	
	1.840	
	1.258	
	2.472	
	1.972	
	1.348	
	2.649	

Kernassortiment (Henrad wit 9016) leverbaar af fabriek binnen 10 werkdagen.

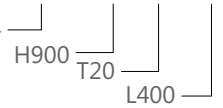
Het kernassortiment is onder voorbehoud van wijzigingen. Voor de meest recente versie raadpleeg onze website [www.henrad.eu](http://www.henrad.eu)

De levertermijn van andere producten is afhankelijk van het model: raadpleeg uw groothandel.

## HYGIENE

Op het etiket:  
4-CONNECTIONS NAKED HYGIENE T10-30:

Art. 0204 09 20 04



Hoogte	600		
	10	20	30
400	182	307	441
	125	210	302
	244	412	590
500	227	385	550
	156	263	378
	305	516	737
600	273	461	660
	187	316	453
	366	619	884
700	318	538	771
	218	369	529
	427	722	1.032
800	364	615	880
	249	421	604
	488	825	1.179
900	409	692	991
	281	474	680
	549	928	1.327
1000	455	769	1.101
	312	526	755
	610	1.031	1.474
1100	500	845	1.210
	343	579	830
	671	1.134	1.621
1200	546	922	1.321
	374	631	906
	732	1.237	1.769
1400	637	1.076	1.541
	436	737	1.057
	854	1.443	2.064
1600	728	1.230	1.761
	499	842	1.208
	976	1.650	2.358
1800	819	1.384	1.981
	561	947	1.359
	1.098	1.856	2.653
2000	910	1.537	2.201
	623	1.052	1.510
	1.220	2.062	2.948
2200	1.001	1.691	2.421
	686	1.158	1.662
	1.342	2.268	3.243
2400	1.092	1.844	2.642
	748	1.263	1.813
	1.464	2.474	3.538
2600		1.999	
		1.368	
		2.681	
2800		2.152	
		1.474	
		2.887	
3000		2.306	
		1.579	
		3.093	

700		
10	20	30
209	350	497
143	239	340
280	470	666
261	437	621
178	299	425
350	587	833
312	524	746
214	359	511
419	704	1.000
364	612	869
249	419	595
489	822	1.166
416	699	994
285	478	681
559	939	1.333
469	787	1.118
321	539	765
629	1.057	1.499
521	874	1.242
356	598	851
699	1.174	1.666
573	962	1.367
392	658	936
769	1.291	1.833
625	1.049	1.490
428	718	1.021
839	1.409	1.999
729	1.225	1.739
499	838	1.191
979	1.644	2.332
833	1.399	1.988
570	957	1.361
1.118	1.878	2.666
937	1.574	2.236
641	1.077	1.531
1.258	2.113	2.999
1.041	1.749	2.484
712	1.196	1.701
1.398	2.348	3.332

900		
10	20	30
261	431	607
178	294	414
351	580	816
325	538	758
222	368	517
439	725	1.020
391	646	909
267	441	620
526	869	1.223
456	754	1.061
311	515	724
614	1.014	1.427
522	862	1.212
356	588	827
702	1.159	1.631
586	970	1.364
400	662	931
789	1.304	1.835
652	1.078	1.516
444	736	1.034
877	1.449	2.039
717	1.185	1.667
489	809	1.138
965	1.594	2.243
782	1.293	1.819
533	883	1.241
1.052	1.739	2.447
913	1.509	2.122
622	1.030	1.448
1.228	2.029	2.855
1.043	1.724	2.425
711	1.177	1.655
1.403	2.318	3.262
1.173	1.940	2.728
800	1.324	1.862
1.579	2.608	3.670
1.303	2.155	3.032
889	1.471	2.068
1.754	2.898	4.078

## ALGEMENE INFORMATIE

### VERTICAL GALVA

Zonder in te boeten aan warmte-afgifte is de Vertical Galva door zijn verticale vormgeving plaatsbesparend. Bovendien heeft deze radiator een extra beschermende gegalvaniseerde onderlaag gekregen, waardoor hij zonder zorgen gebruikt kan worden in vochtige ruimtes.

Product:	verticale paneelradiator uitgerust met middenaansluiting en met een beschermende gegalvaniseerde onderlaag
Afwerking:	beschermende gegalvaniseerde onderlaag en enkel voor types 11, 20, 21 en 22 met zijpanelen (type 10 heeft geen zijpanelen)
Meegeleverd:	J-console, schroeven, pluggen, ETA-veiligheidsschroeven en -pluggen, ontluchter, blindstoppen en montage-instructie
Aansluitingen:	4 x ½" binnendraad (inclusief middenaansluiting). Types 20, 21 en 22 zijn omkeerbaar (voor/achter). De omkeerbaarheid van de radiator impliceert de omkering van aanvoer en retour.
Ophangstrippen:	geen ophangstrippen
Verpakking:	Iedere radiator wordt stevig verpakt in hoogwaardig karton en geplastificeerd. Een etiket beschrijft de radiatorkenmerken: type – hoogte – lengte.
Garantie:	10 jaar, indien men de installatievoorwaarden respecteert en voldoet aan de garantievoorwaarden van Henrad.
Lakproces:	Alle radiatoren zijn gegalvaniseerd, ontvet, gefosfateerd, kataforetisch gegrondlakt en standaard in Henrad wit 9016 gepoederlakt.
Kleuren:	Henrad wit 9016 + 35 andere Henrad kleuren of 200 RAL-kleuren mogelijk
Warmtemeters:	Zonder beperkingen geschikt voor warmtemeters, zowel elektrisch als volgens verdampingsprincipe (overeenkomstig EN834 & 835).
Maximale werkdruk:	10 bar (getest op 13 bar)
Maximale werkteemperatuur:	110 °C
Conformiteit:	volgens EN442
Types:	10   11   20   21   22
Hoogtes:	1.600   1.800   2.000   2.200 mm
Lengtes:	300   400   500   600   700 mm
Dieptes:	47   47   77   77   100 mm

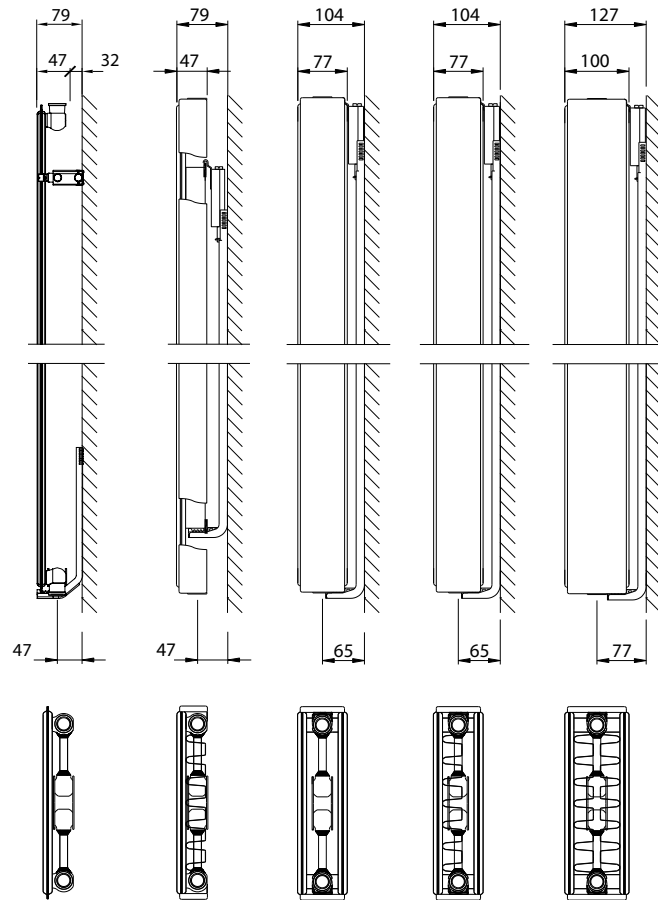


## TYPE OVERZICHT

Rekenfactor per  
meter radiatorlengte  
bij 75/65/20°C  
volgens EN442

Karakteristieke  
vergelijking:

$$\Phi = K_M \times \Delta T^n$$



Hoogte		T10	T11	T20	T21	T22	Hoogte
<b>1600</b>	W	1,677	2,157	2,592	3,030	3,630	<b>1600</b>
	kg	30,90	42,90	63,30	71,70	80,70	
	l	7,20	7,20	14,40	14,10	14,10	
	m <sup>2</sup>	3,67	9,40	7,33	12,66	28,99	
	n	1,27	1,34	1,32	1,32	1,33	
<b>1800</b>	W	1,863	2,379	2,865	3,330	3,960	<b>1800</b>
	kg	34,50	48,30	71,10	80,10	88,80	
	l	8,40	8,40	16,20	16,50	16,20	
	m <sup>2</sup>	4,13	9,86	8,25	13,58	29,90	
	n	1,29	1,33	1,31	1,33	1,33	
<b>2000</b>	W	2,058	2,595	3,120	3,600	4,290	<b>2000</b>
	kg	38,10	53,70	78,60	89,10	96,60	
	l	9,30	9,30	18,00	18,60	18,00	
	m <sup>2</sup>	4,59	12,15	9,17	16,20	37,74	
	n	1,30	1,33	1,31	1,33	1,33	
<b>2200</b>	W	2,265	2,802	3,390	3,870	4,620	<b>2200</b>
	kg	42,00	57,90	87,60	98,40	108,90	
	l	10,20	10,20	20,10	20,10	20,10	
	m <sup>2</sup>	5,04	12,61	10,09	17,11	38,66	
	n	1,32	1,32	1,30	1,33	1,34	

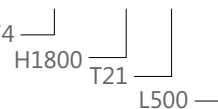
W=afgifte per meter / kg=gewicht per meter / l=waterinhoud per meter / m<sup>2</sup>=oppervlakte per meter / n=exponent  
De producent behoudt het voorrecht productwijzigingen door te voeren zonder voorafgaande kennisgeving.

## VERTICAL GALVA



Op het etiket:  
VERTICAL GALVA T10-22:

Art. 0674 18 21 05



### AFGIFTE OVERZICHT VOLGENS EN442

**EN442 (W) 70/50/20°C**

**EN442 (W) 55/45/20°C**

**EN442 (W) 75/65/20°C**

Hoogte	1600					1800					2000					2200					Hoogte
Type	10	11	20	21	22	10	11	20	21	22	10	11	20	21	22	10	11	20	21	22	Type
<b>300</b>	378 262 503	480 327 647	579 396 778	677 462 909	810 553 1.089	419 289 559	530 362 714	642 440 860	743 507 999	883 602 1.188	461 317 617	578 395 779	699 480 936	803 548 1.080	956 651 1.287	507 347 680	626 428 841	761 524 1.017	862 588 1.161	1.028 700 1.386	<b>300</b>
<b>400</b>	505 350 671	641 436 863	772 528 1.037	902 616 1.212	1.080 737 1.452	559 386 745	707 482 952	855 586 1.146	991 676 1.332	1.177 803 1.584	615 423 823	772 527 1.038	932 640 1.248	1.070 730 1.440	1.274 868 1.716	675 462 906	834 570 1.121	1.015 698 1.356	1.150 784 1.548	1.371 933 1.848	<b>400</b>
<b>500</b>	631 437 839	800 545 1.079	965 660 1.296	1.128 771 1.515	1.350 921 1.815	699 482 932	884 603 1.190	1.068 732 1.433	1.238 846 1.665	1.471 1.003 1.980	769 529 1.029	965 659 1.298	1.165 800 1.560	1.338 913 1.800	1.593 1.085 2.145	844 577 1.133	1.043 712 1.401	1.268 873 1.695	1.437 980 1.935	1.714 1.166 2.310	<b>500</b>
<b>600</b>	757 525 1.006	960 654 1.294	1.158 792 1.555	1.353 925 1.818	1.620 1.105 2.178	839 579 1.118	1.060 723 1.427	1.282 879 1.719	1.486 1.015 1.998	1.765 1.204 2.376	923 635 1.235	1.158 790 1.557	1.399 960 1.872	1.606 1.095 2.160	1.911 1.302 2.574	1.013 693 1.359	1.251 855 1.681	1.522 1.047 2.034	1.725 1.176 2.322	2.057 1.400 2.772	<b>600</b>
<b>700</b>	883 612 1.174	1.121 763 1.510	1.351 924 1.814	1.579 1.079 2.121	1.890 1.290 2.541	978 675 1.304	1.237 843 1.665	1.496 1.025 2.006	1.734 1.184 2.331	2.060 1.404 2.772	1.077 740 1.441	1.350 922 1.817	1.632 1.120 2.184	1.873 1.278 2.520	2.230 1.519 3.003	1.182 809 1.586	1.459 997 1.961	1.775 1.222 2.373	2.012 1.372 2.709	2.399 1.633 3.234	<b>700</b>

HENRAD NV/P.20/0002/E001



## ALTO



Op het etiket: Art. 0274 18 21 05  
VERTICAL T10-22: 0274 H1800 T21 L500

### AFGIFTE OVERZICHT VOLGENS EN442

EN442 (W)	70/50/20°C
EN442 (W)	55/45/20°C
EN442 (W)	75/65/20°C

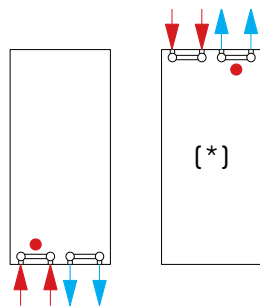
Hoogte	1600					1800					2000					2200					Hoogte
	Type	10	11	20	21	22	10	11	20	21	22	10	11	20	21	22	10	11	20	21	
300	378	480	579	677	810	419	530	642	743	883	461	578	699	803	956	507	626	761	862	1.028	300
	262	327	396	462	553	289	362	440	507	602	317	395	480	548	651	347	428	524	588	700	
	503	647	778	909	1.089	559	714	860	999	1.188	617	779	936	1.080	1.287	680	841	1.017	1.161	1.386	
400	505	641	772	902	1.080	559	707	855	991	1.177	615	772	932	1.070	1.274	675	834	1.015	1.150	1.371	400
	350	436	528	616	737	386	482	586	676	803	423	527	640	730	868	462	570	698	784	933	
	671	863	1.037	1.212	1.452	745	952	1.146	1.332	1.584	823	1.038	1.248	1.440	1.716	906	1.121	1.356	1.548	1.848	
500	631	800	965	1.128	1.350	699	884	1.068	1.238	1.471	769	965	1.165	1.338	1.593	844	1.043	1.268	1.437	1.714	500
	437	545	660	771	921	482	603	732	846	1.003	529	659	800	913	1.085	577	712	873	980	1.166	
	839	1.079	1.296	1.515	1.815	932	1.190	1.433	1.665	1.980	1.029	1.298	1.560	1.800	2.145	1.133	1.401	1.695	1.935	2.310	
600	757	960	1.158	1.353	1.620	839	1.060	1.282	1.486	1.765	923	1.158	1.399	1.606	1.911	1.013	1.251	1.522	1.725	2.057	600
	525	654	792	925	1.105	579	723	879	1.015	1.204	635	790	960	1.095	1.302	693	855	1.047	1.176	1.400	
	1.006	1.294	1.555	1.818	2.178	1.118	1.427	1.719	1.998	2.376	1.235	1.557	1.872	2.160	2.574	1.359	1.681	2.034	2.322	2.772	
700	883	1.121	1.351	1.579	1.890	978	1.237	1.496	1.734	2.060	1.077	1.350	1.632	1.873	2.230	1.182	1.459	1.775	2.012	2.399	700
	612	763	924	1.079	1.290	675	843	1.025	1.184	1.404	740	922	1.120	1.278	1.519	809	997	1.222	1.372	1.633	
	1.174	1.510	1.814	2.121	2.541	1.304	1.665	2.006	2.331	2.772	1.441	1.817	2.184	2.520	3.003	1.586	1.961	2.373	2.709	3.234	

Kernassortiment (Henrad wit 9016) leverbaar af fabriek binnen 10 werkdagen.  
Het kernassortiment is onder voorbehoud van wijzigingen. Voor de meest recente versie raadpleeg onze website [www.henrad.eu](http://www.henrad.eu)  
De levertermijn van andere producten is afhankelijk van het model: raadpleeg uw groothandel.

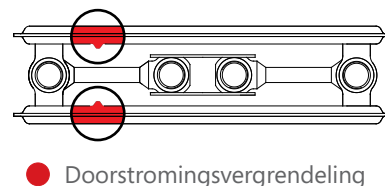
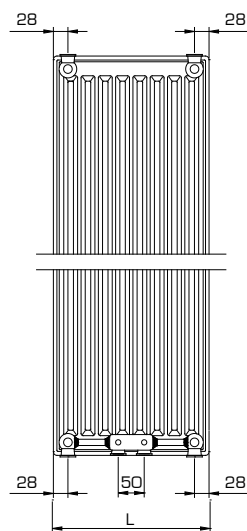
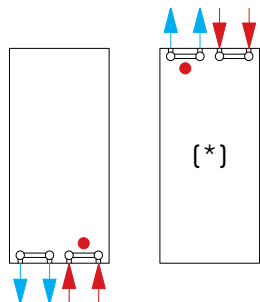
### AANSLUITMOGELIJKHEDEN ALTO · VERTICAL GALVA

Weergave: voorzijde radiator

Types 10 / 11 / 20 / 21 / 22



Types 20 / 21 / 22



(\*) Bij deze aansluitmogelijkheden dienen zowel de aanvoer als retour ontluicht te worden.  
Bovenaansluiting toegelaten mits een temperatuurverschil tussen aanvoer en retour van maximum 20°C.

## ALGEMENE INFORMATIE

### ALTO

De Alto is door zijn verticale vormgeving plaatsbesparend met behoud van een aangename warmte-afgifte.

Product:	de verticale paneelradiator met middenaansluiting
Afwerking:	zijpanelen (enkel voor types 11, 20, 21 en 22)
Meegeleverd:	J-console, schroeven, pluggen, ETA-veiligheidsschroeven en -pluggen, ontluchter, blindstoppen en montage-instructie
Aansluitingen:	4 x ½" binnendraad (inclusief middenaansluiting). Types 20, 21 en 22 zijn omkeerbaar (voor/achter). De omkeerbaarheid van de radiator impliceert de omkering van aanvoer en retour.
Ophangstrippen:	geen ophangstrippen
Verpakking:	Iedere radiator wordt stevig verpakt in hoogwaardig karton en geplastificeerd. Een etiket beschrijft de radiatorkenmerken: type – hoogte – lengte.
Garantie:	10 jaar, indien men de installatievoorwaarden respecteert en voldoet aan de garantievoorwaarden van Henrad.
Lakproces:	Alle radiatoren zijn ontvet, gefosfateerd, kataforetisch gegrondlakt en standaard in Henrad wit 9016 gepoederlakt.
Kleuren:	Henrad wit 9016 + 35 andere Henrad kleuren of 200 RAL-kleuren mogelijk
Warmtemeters:	Zonder beperkingen geschikt voor warmtemeters, zowel elektrisch als volgens verdampingsprincipe (overeenkomstig EN834 & 835).
Maximale werkdruk:	10 bar (getest op 13 bar)
Maximale werkteemperatuur:	110 °C
Conformiteit:	volgens EN442
Kwaliteitsborging:	NF
Types:	10   11   20   21   22
Hoogtes:	1.600   1.800   2.000   2.200 mm
Lengtes:	300   400   500   600   700 mm
Dieptes:	47   47   77   77   100 mm



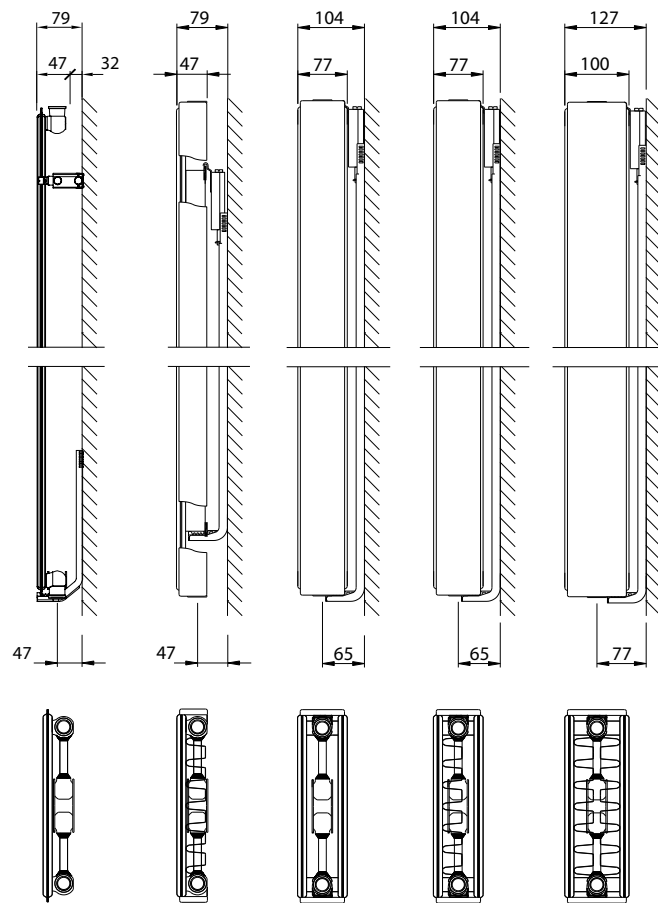
2006

## TYPE OVERZICHT

Rekenfactor per  
meter radiatorlengte  
bij 75/65/20°C  
volgens EN442

Karakteristieke  
vergelijking:

$$\Phi = K_M \times \Delta T^n$$



Hoogte		T10	T11	T20	T21	T22	Hoogte
<b>1600</b>	W	1.677	2.157	2.592	3.030	3.630	<b>1600</b>
	kg	30,90	42,90	63,30	71,70	80,70	
	l	7,20	7,20	14,40	14,10	14,10	
	m <sup>2</sup>	3,67	9,40	7,33	12,66	28,99	
	n	1,27	1,34	1,32	1,32	1,33	
<b>1800</b>	W	1.863	2.379	2.865	3.330	3.960	<b>1800</b>
	kg	34,50	48,30	71,10	80,10	88,80	
	l	8,40	8,40	16,20	16,50	16,20	
	m <sup>2</sup>	4,13	9,86	8,25	13,58	29,90	
	n	1,29	1,33	1,31	1,33	1,33	
<b>2000</b>	W	2.058	2.595	3.120	3.600	4.290	<b>2000</b>
	kg	38,10	53,70	78,60	89,10	96,60	
	l	9,30	9,30	18,00	18,60	18,00	
	m <sup>2</sup>	4,59	12,15	9,17	16,20	37,74	
	n	1,30	1,33	1,31	1,33	1,33	
<b>2200</b>	W	2.265	2.802	3.390	3.870	4.620	<b>2200</b>
	kg	42,00	57,90	87,60	98,40	108,90	
	l	10,20	10,20	20,10	20,10	20,10	
	m <sup>2</sup>	5,04	12,61	10,09	17,11	38,66	
	n	1,32	1,32	1,30	1,33	1,34	

W=afgifte per meter / kg=gewicht per meter / l=waterinhoud per meter / m<sup>2</sup>=oppervlakte per meter / n=exponent  
De producent behoudt het voorrecht productwijzigingen door te voeren zonder voorafgaande kennisgeving.

## ALGEMENE INFORMATIE

### PREMIUM 8

De Premium 8 radiator onderscheidt zich doordat deze volledig is aangekleed met zijpanelen en bovenrooster. Bovendien beschikt u dankzij de 4 zij- en 4 onderaansluitingen over een waaier van aansluitmogelijkheden. Dit maakt de Premium 8 zeer montagevriendelijk en toepasbaar in zowat elke situatie. Bovendien biedt hij bij de middenaansluiting voor alle types een uniforme wandafstand van 65 mm.

Product:	de omkaste ventielradiator met 8 aansluitingen
Afwerking:	bovenrooster en zijpanelen
Voorgemonteerd:	vooringesteld ventiel, ontluchter en blindstoppen
Ventiel:	Het geïntegreerd regelbaar ventiel (zonder thermostatische kraan) is aan de rechterzijde voorgemonteerd, getest volgens EN215 en compatibel met thermostatische kranen M30 x 1,5 mm. De instelling van het ventiel wordt fabrieksmatig vooringesteld overeenkomstig de radiatorafmetingen. Deze voorinstelling zorgt voor een optimaal debiet in de radiator. Fabrieksinstelling afgestemd op tweepijpssystemen, eveneens geschikt voor éénpijpssystemen (mits aanpassing van de ventielinstelling naar positie 8).
Meegeleverd:	Monclac-sockets met anti lift (VDI-conform mits gebruik van meegeleverde anti-slide clips), schroeven, pluggen en montage-instructie
Aansluitingen:	4 x ¾" buitendraad onderaansluiting euroconus (2 x midden- en 2 x laterale aansluiting) en 4 x ½" binnendraad zijansluiting. Vaste muurafstand van 65 mm voor de middenaansluiting bij alle types. Type 21, 22 en 33 zijn omkeerbaar en kunnen links aangesloten worden. Hierbij wijzigt de afstand van 65 mm tussen de middenaansluiting en de muur voor types 22 en 33.
Ophangstrippen:	enkel voor type 11: 2 paar ophangstrippen tot 1.600 mm en 3 paar vanaf 1.800 mm
Verpakking:	Iedere radiator wordt stevig verpakt in hoogwaardig karton en geplastificeerd. Een etiket beschrijft de radiatorcarakteristieken: type – hoogte – lengte.
Garantie:	10 jaar, indien men de installatievoorwaarden respecteert en voldoet aan de garantievoorwaarden van Henrad.
Lakproces:	Alle radiatoren zijn ontvet, gefosfateerd, kataforetisch gegrondlakt en standaard in Henrad wit 9016 gepoederlakt.
Kleuren:	Henrad wit 9016 + 35 andere Henrad kleuren of 200 RAL-kleuren mogelijk
Warmtemeters:	Zonder beperkingen geschikt voor warmtemeters, zowel elektrisch als volgens verdampingsprincipe (overeenkomstig EN834 & 835).
Maximale werkdruk:	10 bar (getest op 13 bar)
Max. werktemperatuur:	110 °C
Conformiteit:	volgens EN442
Kwaliteitsborging:	NF
Types:	11   21   22   33
Hoogtes:	300   400   500   600   700   900 mm
Lengtes:	400 – 2.000 mm
Dieptes:	61   77   100   158 mm



2018

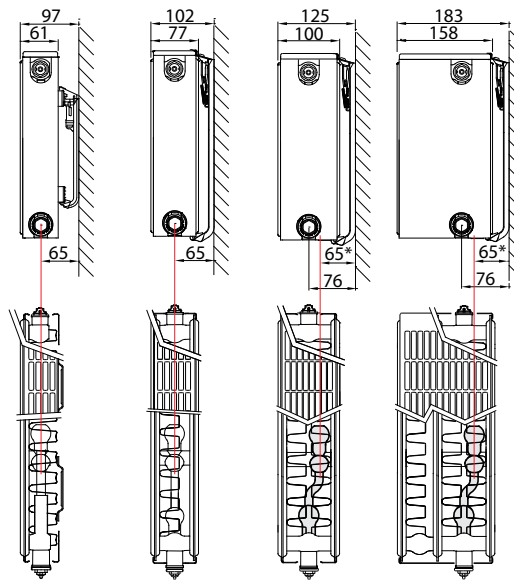
## TYPE OVERZICHT

Rekenfactor per  
meter radiatorlengte  
bij 75/65/20°C  
volgens EN442

Karakteristieke  
vergelijking:

$$\Phi = K_M \times \Delta T^n$$

\* enkel bij  
middenaansluiting



Hoogte		T11	T21	T22	T33	Hartafstand
<b>300</b>	W	509	745	982	1.349	<b>250</b>
	kg	9,31	14,29	16,80	25,20	
	l	1,89	3,70	3,70	5,40	
	m <sup>2</sup>	2,09	2,44	3,51	5,26	
	n	1,32	1,33	1,33	1,31	
<b>400</b>	W	676	954	1.245	1.711	<b>350</b>
	kg	12,78	19,46	22,87	34,30	
	l	2,34	4,67	4,67	6,87	
	m <sup>2</sup>	2,95	3,37	4,92	7,38	
	n	1,31	1,33	1,33	1,32	
<b>500</b>	W	833	1.153	1.494	2.056	<b>450</b>
	kg	16,24	24,63	28,93	43,40	
	l	2,80	5,63	5,63	8,33	
	m <sup>2</sup>	3,80	4,31	6,33	9,49	
	n	1,30	1,34	1,33	1,32	
<b>600</b>	W	980	1.345	1.732	2.389	<b>550</b>
	kg	19,70	29,80	35,00	52,50	
	l	3,25	6,60	6,60	9,80	
	m <sup>2</sup>	4,66	5,24	7,74	11,61	
	n	1,29	1,34	1,33	1,32	
<b>700</b>	W	1.117	1.530	1.961	2.712	<b>650</b>
	kg	22,90	34,50	40,53	60,77	
	l	3,77	7,63	7,63	11,37	
	m <sup>2</sup>	5,51	6,18	9,15	13,72	
	n	1,29	1,34	1,34	1,34	
<b>900</b>	W	1.360	1.883	2.395	3.334	<b>850</b>
	kg	29,30	43,90	51,60	77,30	
	l	4,80	9,70	9,70	14,50	
	m <sup>2</sup>	7,22	8,05	11,97	17,96	
	n	1,29	1,34	1,35	1,37	

W=afgifte per meter / kg=gewicht per meter / l=waterinhoud per meter / m<sup>2</sup>=oppervlakte per meter / n=exponent  
De producent behoudt het voorrecht productwijzigingen door te voeren zonder voorafgaande kennisgeving.

# STANDAARD RANGE

## PREMIUM 8

### AFGIFTE OVERZICHT VOLGENS EN442



EN442 (W) 70/50/20°C

EN442 (W) 55/45/20°C

EN442 (W) 75/65/20°C

Hoogte	300			
Type	11	21	22	33
400	152	221	292	403
	104	151	200	276
	204	298	393	540
500	189	276	365	503
	129	189	249	345
	255	373	491	675
600	227	332	438	603
	155	227	299	414
	305	447	589	809
700	265	388	511	704
	181	265	349	483
	356	522	687	944
800	303	443	585	805
	207	302	399	552
	407	596	786	1.079
900	341	498	658	906
	233	340	449	621
	458	671	884	1.214
1000	379	554	730	1.006
	259	378	499	690
	509	745	982	1.349
1100	417	609	803	1.107
	285	416	548	759
	560	820	1.080	1.484
1200	455	664	876	1.208
	311	453	598	828
	611	894	1.178	1.619
1400	531	775	1.023	1.409
	363	529	698	966
	713	1.043	1.375	1.889
1600		886	1.169	1.610
		604	798	1.103
		1.192	1.571	2.158
1800		997	1.315	1.811
		680	898	1.241
		1.341	1.768	2.428
2000		1.107	1.461	2.012
		755	997	1.379
		1.490	1.964	2.698
2200		1.218	1.607	2.214
		831	1.097	1.517
		1.639	2.160	2.968
2400		1.329	1.753	2.415
		907	1.197	1.655
		1.788	2.357	3.238
2600			1.899	
			1.297	
			2.553	
2800			2.045	
			1.397	
			2.750	
3000			2.191	
			1.496	
			2.946	

400			
11	21	22	33
201	284	370	510
138	193	253	349
270	382	498	684
252	354	462	638
173	241	315	437
338	477	623	856
303	425	555	766
208	290	379	524
406	572	747	1.027
353	496	648	893
242	338	442	611
473	668	872	1.198
404	567	740	1.020
277	386	505	699
541	763	996	1.369
454	638	833	1.148
311	435	568	786
608	859	1.121	1.540
504	709	925	1.275
346	483	631	873
676	954	1.245	1.711
555	779	1.018	1.403
381	531	695	960
744	1.049	1.370	1.882
605	850	1.111	1.530
415	580	758	1.048
811	1.145	1.494	2.053
706	992	1.296	1.785
484	676	884	1.222
946	1.336	1.743	2.395
807	1.134	1.481	2.041
554	773	1.010	1.397
1.082	1.526	1.992	2.738
908	1.275	1.666	2.296
623	869	1.137	1.572
1.217	1.717	2.241	3.080
1.009	1.417	1.851	2.551
692	966	1.263	1.746
1.352	1.908	2.490	3.422
	1.559	2.036	2.806
	1.063	1.389	1.921
	2.099	2.739	3.764
	1.701	2.221	3.061
	1.159	1.515	2.095
	2.290	2.988	4.106
		2.406	
		1.642	
		3.237	
		2.591	
		1.768	
		3.486	
		2.776	
		1.894	
		3.735	

500			
11	21	22	33
249	342	444	612
171	233	303	419
333	461	598	822
311	428	555	766
214	291	378	524
417	577	747	1.028
374	514	666	919
257	350	454	629
500	692	896	1.234
436	599	777	1.072
300	408	530	733
583	807	1.046	1.439
498	684	888	1.225
343	466	605	838
666	922	1.195	1.645
561	771	999	1.378
386	525	681	943
750	1.038	1.345	1.850
623	856	1.110	1.531
428	583	757	1.047
833	1.153	1.494	2.056
685	941	1.221	1.685
471	641	832	1.152
916	1.268	1.643	2.262
748	1.027	1.332	1.838
514	700	908	1.257
1.000	1.384	1.793	2.467
872	1.198	1.554	2.144
600	816	1.059	1.466
1.166	1.614	2.092	2.878
997	1.370	1.776	2.451
686	933	1.210	1.676
1.333	1.845	2.390	3.290
1.121	1.540	1.998	2.757
771	1.049	1.362	1.886
1.499	2.075	2.689	3.701
1.246	1.712	2.220	3.063
857	1.166	1.513	2.095
1.666	2.306	2.988	4.112
1.371	1.883	2.442	3.369
943	1.283	1.665	2.304
1.833	2.537	3.287	4.523
1.495	2.054	2.664	3.675
1.028	1.399	1.816	2.514
1.999	2.767	3.586	4.934
		2.885	
		1.967	
		3.884	
		3.108	
		2.118	
		4.183	
		3.330	
		2.270	
		4.482	

Kernassortiment (Henrad wit 9016) leverbaar af fabriek binnen 10 werkdagen.

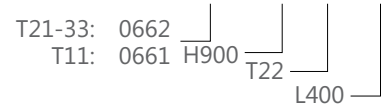
Het kernassortiment is onder voorbehoud van wijzigingen. Voor de meest recente versie raadpleeg onze website [www.henrad.eu](http://www.henrad.eu)

De levertermijn van andere producten is afhankelijk van het model: raadpleeg uw groothandel.

# PREMIUM 8

Op het etiket:  
8-CONNECTIONS

Art. 0662 09 22 04



HENRAD NV/PL20/0002/E001

Hoogte	600			
Type	11	21	22	33
<b>400</b>	294	399	515	712
	203	272	350	486
	392	538	693	956
<b>500</b>	367	499	643	889
	253	339	438	607
	490	673	866	1.195
<b>600</b>	441	599	771	1.067
	304	407	525	729
	588	807	1.039	1.433
<b>700</b>	514	699	900	1.244
	355	476	613	850
	686	942	1.212	1.672
<b>800</b>	588	798	1.029	1.422
	405	543	701	972
	784	1.076	1.386	1.911
<b>900</b>	661	898	1.157	1.600
	456	611	788	1.094
	882	1.211	1.559	2.150
<b>1000</b>	735	998	1.286	1.778
	507	679	876	1.215
	980	1.345	1.732	2.389
<b>1100</b>	808	1.098	1.414	1.956
	557	747	963	1.337
	1.078	1.480	1.905	2.628
<b>1200</b>	881	1.197	1.543	2.134
	608	815	1.051	1.458
	1.176	1.614	2.078	2.867
<b>1400</b>	1.028	1.397	1.800	2.490
	709	951	1.226	1.701
	1.372	1.883	2.425	3.345
<b>1600</b>	1.175	1.596	2.057	2.845
	810	1.086	1.401	1.944
	1.568	2.152	2.771	3.822
<b>1800</b>	1.322	1.796	2.315	3.200
	912	1.222	1.577	2.187
	1.764	2.421	3.118	4.300
<b>2000</b>	1.469	1.996	2.572	3.556
	1.013	1.358	1.752	2.430
	1.960	2.690	3.464	4.778
<b>2200</b>	1.616	2.195	2.829	3.912
	1.114	1.494	1.927	2.673
	2.156	2.959	3.810	5.256
<b>2400</b>	1.763	2.395	3.086	4.268
	1.216	1.630	2.102	2.917
	2.352	3.228	4.157	5.734
<b>2600</b>			3.343	
			2.277	
			4.503	
<b>2800</b>			3.601	
			2.453	
			4.850	
<b>3000</b>			3.858	
			2.628	
			5.196	

700			
11	21	22	33
335	454	582	805
231	309	396	547
447	612	784	1.085
418	568	727	1.006
288	386	495	684
559	765	981	1.356
502	681	873	1.207
346	463	594	821
670	918	1.177	1.627
586	795	1.018	1.408
404	541	693	958
782	1.071	1.373	1.898
670	908	1.164	1.609
462	618	792	1.095
894	1.224	1.569	2.170
753	1.022	1.309	1.810
519	695	891	1.232
1.005	1.377	1.765	2.441
837	1.135	1.455	2.011
577	772	990	1.368
1.117	1.530	1.961	2.712
921	1.249	1.600	2.212
635	850	1.089	1.505
1.229	1.683	2.157	2.983
1.004	1.362	1.745	2.413
693	927	1.188	1.642
1.340	1.836	2.353	3.254
1.172	1.589	2.036	2.816
808	1.081	1.385	1.916
1.564	2.142	2.745	3.797
1.339	1.816	2.328	3.218
924	1.236	1.584	2.189
1.787	2.448	3.138	4.339
1.507	2.043	2.619	3.621
1.039	1.390	1.782	2.463
2.011	2.754	3.530	4.882
1.674	2.270	2.909	4.023
1.155	1.545	1.980	2.737
2.234	3.060	3.922	5.424

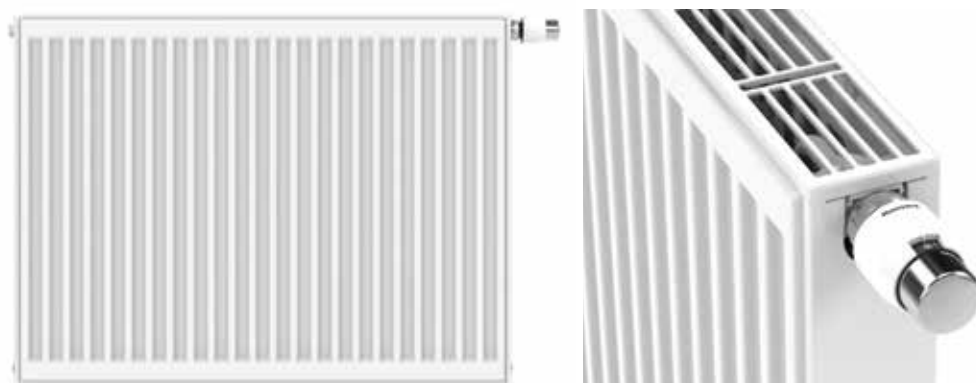
900			
11	21	22	33
408	559	709	982
281	380	482	662
544	753	958	1.334
510	699	887	1.228
351	476	602	827
680	942	1.198	1.667
612	838	1.064	1.473
422	570	722	993
816	1.130	1.437	2.000
714	978	1.241	1.719
492	665	843	1.159
952	1.318	1.677	2.334
816	1.117	1.419	1.964
562	760	963	1.324
1.088	1.506	1.916	2.667
917	1.257	1.597	2.210
633	856	1.084	1.490
1.224	1.695	2.156	3.001
1.019	1.397	1.774	2.455
703	951	1.204	1.655
1.360	1.883	2.395	3.334
1.121	1.536	1.950	2.700
773	1.045	1.324	1.820
1.496	2.071	2.635	3.667
1.223	1.677	2.128	2.946
844	1.141	1.445	1.986
1.632	2.260	2.874	4.001
1.427	1.956	2.483	3.438
984	1.331	1.686	2.317
1.904	2.636	3.353	4.668
1.631	2.235	2.838	3.928
1.125	1.521	1.926	2.648
2.176	3.013	3.832	5.334
1.835	2.514	3.192	4.419
1.265	1.711	2.167	2.979
2.448	3.389	4.311	6.001
2.039	2.794	3.547	4.910
1.406	1.901	2.408	3.310
2.720	3.766	4.790	6.668

## ALGEMENE INFORMATIE

### PREMIUM ALL IN

De Premium All In radiator is een omkaste ventielradiator die geleverd wordt met een geïntegreerd vooringesteld regelbaar ventiel. Bovendien kan deze radiator zowel als ventielradiator of als compactradiator aangesloten worden. De Premium All In wordt geleverd met alle nodige toebehoren om de radiator te bevestigen.

Product:	de omkaste ventielradiator
Afwerking:	bovenrooster en zijpanelen
Voorgemonteerd:	vooringesteld Heimeier ventiel 4368 of 4369, ontluchter en blindstoppen
Ventiel:	Het geïntegreerd regelbaar ventiel (zonder thermostatische kraan) is aan de rechterzijde voormonteerd, CEN-gecertificeerd, getest volgens EN215 en compatibel met thermostatische kranen M30 x 1,5 mm. De instelling van het ventiel wordt fabrieksmatig vooringesteld overeenkomstig de radiatorafmetingen. Deze voorinstelling zorgt voor een optimaal debiet in de radiator. Fabrieksinstelling afgestemd op tweepijpsystemen, eveneens geschikt voor éénpijpsystemen (mits aanpassing van de ventielinstelling naar positie 8).
Meegeleverd:	Monclac-panels met anti lift (VDI-conform mits gebruik van meegeleverde anti-slide clips), schroeven, pluggen en montage-instructie
Aansluitingen:	6 x ½" binnendraad. (inclusief 2 x ½" laterale onderaansluiting). Linkse aansluiting: type 21, 22 en 33 zijn omkeerbaar. Type 11 met linkse aansluiting is op aanvraag beschikbaar.
Ophangstrippen:	enkel voor type 11: 2 paar ophangstrippen tot 1.600 mm en 3 paar vanaf 1.800 mm
Verpakking:	Iedere radiator wordt stevig verpakt in hoogwaardig karton en geplastificeerd. Een etiket beschrijft de radiator karakteristieken: type – hoogte – lengte.
Garantie:	10 jaar, indien men de installatievoorwaarden respecteert en voldoet aan de garantievoorwaarden van Henrad.
Lakproces:	Alle radiatoren zijn ontvet, gefosfateerd, kataforetisch gegrondlakt en standaard in Henrad wit 9016 gepoederlakt.
Kleuren:	Henrad wit 9016 + 35 andere Henrad kleuren of 200 RAL-kleuren mogelijk
Warmtemeters:	Zonder beperkingen geschikt voor warmtemeters, zowel elektrisch als volgens verdampingsprincipe (overeenkomstig EN834 & 835).
Maximale werkdruk:	10 bar (getest op 13 bar)
Maximale werkteemperatuur:	110 °C
Conformiteit:	volgens EN442
Kwaliteitsborging:	NF
Types:	11   21   22   33
Hoogtes:	300   400   500   600   700   900 mm
Lengtes:	400 – 3.000 mm
Dieptes:	61   77   100   158 mm



2005

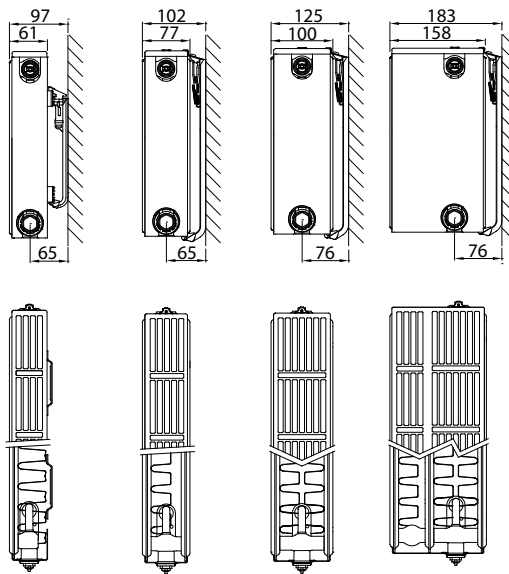


## TYPE OVERZICHT

Rekenfactor per  
meter radiatorlengte  
bij 75/65/20°C  
volgens EN442

Karakteristieke  
vergelijking:

$$\Phi = K_M \times \Delta T^n$$



Hoogte		T11	T21	T22	T33	Hartafstand
<b>300</b>	W	509	745	982	1.349	<b>250</b>
	kg	9,31	14,29	16,80	25,20	
	l	1,89	3,70	3,70	5,40	
	m <sup>2</sup>	2,09	2,44	3,51	5,26	
	n	1,32	1,33	1,33	1,31	
<b>400</b>	W	676	954	1.245	1.711	<b>350</b>
	kg	12,78	19,46	22,87	34,30	
	l	2,34	4,67	4,67	6,87	
	m <sup>2</sup>	2,95	3,37	4,92	7,38	
	n	1,31	1,33	1,33	1,32	
<b>500</b>	W	833	1.153	1.494	2.056	<b>450</b>
	kg	16,24	24,63	28,93	43,40	
	l	2,80	5,63	5,63	8,33	
	m <sup>2</sup>	3,80	4,31	6,33	9,49	
	n	1,30	1,34	1,33	1,32	
<b>600</b>	W	980	1.345	1.732	2.389	<b>550</b>
	kg	19,70	29,80	35,00	52,50	
	l	3,25	6,60	6,60	9,80	
	m <sup>2</sup>	4,66	5,24	7,74	11,61	
	n	1,29	1,34	1,33	1,32	
<b>700</b>	W	1.117	1.530	1.961	2.712	<b>650</b>
	kg	22,90	34,50	40,53	60,77	
	l	3,77	7,63	7,63	11,37	
	m <sup>2</sup>	5,51	6,18	9,15	13,72	
	n	1,29	1,34	1,34	1,34	
<b>900</b>	W	1.360	1.883	2.395	3.334	<b>850</b>
	kg	29,30	43,90	51,60	77,30	
	l	4,80	9,70	9,70	14,50	
	m <sup>2</sup>	7,22	8,05	11,97	17,96	
	n	1,29	1,34	1,35	1,37	

W=afgifte per meter / kg=gewicht per meter / l=waterinhoud per meter / m<sup>2</sup>=oppervlakte per meter / n=exponent  
De producent behoudt het voorrecht productwijzigingen door te voeren zonder voorafgaande kennisgeving.

## PREMIUM ALL IN

### AFGIFTE OVERZICHT VOLGENS EN442



EN442 (W) 70/50/20°C

EN442 (W) 55/45/20°C

EN442 (W) 75/65/20°C

Hoogte	300			
Type	11	21	22	33
400	152	221	292	403
	104	151	200	276
	204	298	393	540
500	189	276	365	503
	129	189	249	345
	255	373	491	675
600	227	332	438	603
	155	227	299	414
	305	447	589	809
700	265	388	511	704
	181	265	349	483
	356	522	687	944
800	303	443	585	805
	207	302	399	552
	407	596	786	1.079
900	341	498	658	906
	233	340	449	621
	458	671	884	1.214
1000	379	554	730	1.006
	259	378	499	690
	509	745	982	1.349
1100	417	609	803	1.107
	285	416	548	759
	560	820	1.080	1.484
1200	455	664	876	1.208
	311	453	598	828
	611	894	1.178	1.619
1400	531	775	1.023	1.409
	363	529	698	966
	713	1.043	1.375	1.889
1600		886	1.169	1.610
		604	798	1.103
		1.192	1.571	2.158
1800		997	1.315	1.811
		680	898	1.241
		1.341	1.768	2.428
2000		1.107	1.461	2.012
		755	997	1.379
		1.490	1.964	2.698
2200		1.218	1.607	2.214
		831	1.097	1.517
		1.639	2.160	2.968
2400		1.329	1.753	2.415
		907	1.197	1.655
		1.788	2.357	3.238
2600			1.899	
			1.297	
			2.553	
2800			2.045	
			1.397	
			2.750	
3000			2.191	
			1.496	
			2.946	

400			
11	21	22	33
201	284	370	510
138	193	253	349
270	382	498	684
252	354	462	638
173	241	315	437
338	477	623	856
303	425	555	766
208	290	379	524
406	572	747	1.027
353	496	648	893
242	338	442	611
473	668	872	1.198
404	567	740	1.020
277	386	505	699
541	763	996	1.369
454	638	833	1.148
311	435	568	786
608	859	1.121	1.540
504	709	925	1.275
346	483	631	873
676	954	1.245	1.711
555	779	1.018	1.403
381	531	695	960
744	1.049	1.370	1.882
605	850	1.111	1.530
415	580	758	1.048
811	1.145	1.494	2.053
706	992	1.296	1.785
484	676	884	1.222
946	1.336	1.743	2.395
807	1.134	1.481	2.041
554	773	1.010	1.397
1.082	1.526	1.992	2.738
908	1.275	1.666	2.296
623	869	1.137	1.572
1.217	1.717	2.241	3.080
1.009	1.417	1.851	2.551
692	966	1.263	1.746
1.352	1.908	2.490	3.422
	1.559	2.036	2.806
	1.063	1.389	1.921
	2.099	2.739	3.764
	1.701	2.221	3.061
	1.159	1.515	2.095
	2.290	2.988	4.106
		2.406	
		1.642	
		3.237	
		2.591	
		1.768	
		3.486	
		2.776	
		1.894	
		3.735	

500			
11	21	22	33
249	342	444	612
171	233	303	419
333	461	598	822
311	428	555	766
214	291	378	524
417	577	747	1.028
374	514	666	919
257	350	454	629
500	692	896	1.234
436	599	777	1.072
300	408	530	733
583	807	1.046	1.439
498	684	888	1.225
343	466	605	838
666	922	1.195	1.645
561	771	999	1.378
386	525	681	943
750	1.038	1.345	1.850
623	856	1.110	1.531
428	583	757	1.047
833	1.153	1.494	2.056
685	941	1.221	1.685
471	641	832	1.152
916	1.268	1.643	2.262
748	1.027	1.332	1.838
514	700	908	1.257
1.000	1.384	1.793	2.467
872	1.198	1.554	2.144
600	816	1.059	1.466
1.166	1.614	2.092	2.878
997	1.370	1.776	2.451
686	933	1.210	1.676
1.333	1.845	2.390	3.290
1.121	1.540	1.998	2.757
771	1.049	1.362	1.886
1.499	2.075	2.689	3.701
1.246	1.712	2.220	3.063
857	1.166	1.513	2.095
1.666	2.306	2.988	4.112
1.371	1.883	2.442	3.369
943	1.283	1.665	2.304
1.833	2.537	3.287	4.523
1.495	2.054	2.664	3.675
1.028	1.399	1.816	2.514
1.999	2.767	3.586	4.934
		2.885	
		1.967	
		3.884	
		3.108	
		2.118	
		4.183	
		3.330	
		2.270	
		4.482	

Kernassortiment (Henrad wit 9016) leverbaar af fabriek binnen 10 werkdagen.

Het kernassortiment is onder voorbehoud van wijzigingen. Voor de meest recente versie raadpleeg onze website [www.henrad.eu](http://www.henrad.eu)

De levertermijn van andere producten is afhankelijk van het model: raadpleeg uw groothandel.

# PREMIUM ALL IN

Op het etiket:  
6-CONNECTIONS  
6-CONNECTIONS L (Links)

Art. 0221 09 22 04  
T21-33: 0221  
T11: 0223 H900  
T11: 0224 T22 L400

HENRAD NV/PL19/0026/E015

Hoogte	600			
Type	11	21	22	33
<b>400</b>	294	399	515	712
	203	272	350	486
	392	538	693	956
<b>500</b>	367	499	643	889
	253	339	438	607
	490	673	866	1.195
<b>600</b>	441	599	771	1.067
	304	407	525	729
	588	807	1.039	1.433
<b>700</b>	514	699	900	1.244
	355	476	613	850
	686	942	1.212	1.672
<b>800</b>	588	798	1.029	1.422
	405	543	701	972
	784	1.076	1.386	1.911
<b>900</b>	661	898	1.157	1.600
	456	611	788	1.094
	882	1.211	1.559	2.150
<b>1000</b>	735	998	1.286	1.778
	507	679	876	1.215
	980	1.345	1.732	2.389
<b>1100</b>	808	1.098	1.414	1.956
	557	747	963	1.337
	1.078	1.480	1.905	2.628
<b>1200</b>	881	1.197	1.543	2.134
	608	815	1.051	1.458
	1.176	1.614	2.078	2.867
<b>1400</b>	1.028	1.397	1.800	2.490
	709	951	1.226	1.701
	1.372	1.883	2.425	3.345
<b>1600</b>	1.175	1.596	2.057	2.845
	810	1.086	1.401	1.944
	1.568	2.152	2.771	3.822
<b>1800</b>	1.322	1.796	2.315	3.200
	912	1.222	1.577	2.187
	1.764	2.421	3.118	4.300
<b>2000</b>	1.469	1.996	2.572	3.556
	1.013	1.358	1.752	2.430
	1.960	2.690	3.464	4.778
<b>2200</b>	1.616	2.195	2.829	3.912
	1.114	1.494	1.927	2.673
	2.156	2.959	3.810	5.256
<b>2400</b>	1.763	2.395	3.086	4.268
	1.216	1.630	2.102	2.917
	2.352	3.228	4.157	5.734
<b>2600</b>			3.343	
			2.277	
			4.503	
<b>2800</b>			3.601	
			2.453	
			4.850	
<b>3000</b>			3.858	
			2.628	
			5.196	

700			
11	21	22	33
335	454	582	805
231	309	396	547
447	612	784	1.085
418	568	727	1.006
288	386	495	684
559	765	981	1.356
502	681	873	1.207
346	463	594	821
670	918	1.177	1.627
586	795	1.018	1.408
404	541	693	958
782	1.071	1.373	1.898
670	908	1.164	1.609
462	618	792	1.095
894	1.224	1.569	2.170
753	1.022	1.309	1.810
519	695	891	1.232
1.005	1.377	1.765	2.441
837	1.135	1.455	2.011
577	772	990	1.368
1.117	1.530	1.961	2.712
921	1.249	1.600	2.212
635	850	1.089	1.505
1.229	1.683	2.157	2.983
1.004	1.362	1.745	2.413
693	927	1.188	1.642
1.340	1.836	2.353	3.254
1.172	1.589	2.036	2.816
808	1.081	1.385	1.916
1.564	2.142	2.745	3.797
1.339	1.816	2.328	3.218
924	1.236	1.584	2.189
1.787	2.448	3.138	4.339
1.507	2.043	2.619	3.621
1.039	1.390	1.782	2.463
2.011	2.754	3.530	4.882
1.674	2.270	2.909	4.023
1.155	1.545	1.980	2.737
2.234	3.060	3.922	5.424

900			
11	21	22	33
408	559	709	982
281	380	482	662
544	753	958	1.334
510	699	887	1.228
351	476	602	827
680	942	1.198	1.667
612	838	1.064	1.473
422	570	722	993
816	1.130	1.437	2.000
714	978	1.241	1.719
492	665	843	1.159
952	1.318	1.677	2.334
816	1.117	1.419	1.964
562	760	963	1.324
1.088	1.506	1.916	2.667
917	1.257	1.597	2.210
633	856	1.084	1.490
1.224	1.695	2.156	3.001
1.019	1.397	1.774	2.455
703	951	1.204	1.655
1.360	1.883	2.395	3.334
1.121	1.536	1.950	2.700
773	1.045	1.324	1.820
1.496	2.071	2.635	3.667
1.223	1.677	2.128	2.946
844	1.141	1.445	1.986
1.632	2.260	2.874	4.001
1.427	1.956	2.483	3.438
984	1.331	1.686	2.317
1.904	2.636	3.353	4.668
1.631	2.235	2.838	3.928
1.125	1.521	1.926	2.648
2.176	3.013	3.832	5.334
1.835	2.514	3.192	4.419
1.265	1.711	2.167	2.979
2.448	3.389	4.311	6.001
2.039	2.794	3.547	4.910
1.406	1.901	2.408	3.310
2.720	3.766	4.790	6.668

## ALGEMENE INFORMATIE

### COMPACT ALL IN

De Compact All In onderscheidt zich doordat deze volledig is aangekleed met zijpanelen en een bovenrooster die beide naadloos aansluiten op de radiator. Bovendien wordt deze radiator met alle nodige toebehoren geleverd.

Product:	de omkaste paneelradiator
Afwerking:	bovenrooster en zijpanelen
Meegeleverd:	VDI-consoles met anti lift (type Monclac), schroeven, pluggen, ontluchter, blindstop en montage-instructie
Aansluitingen:	4 x ½" binnendraad
Ophangstrippen:	2 paar ophangstrippen tot 1.600 mm en 3 paar vanaf 1.800 mm
Verpakking:	Iedere radiator wordt stevig verpakt in hoogwaardig karton en geplastificeerd. Een etiket beschrijft de radiatorkenmerken: type – hoogte – lengte.
Garantie:	10 jaar, indien men de installatievoorwaarden respecteert en voldoet aan de garantievoorwaarden van Henrad.
Lakproces:	Alle radiatoren zijn ontvet, gefosfateerd, kataforetisch gegrondlakt en standaard in Henrad wit 9016 gepoederlakt.
Kleuren:	Henrad wit 9016 + 35 andere Henrad kleuren of 200 RAL-kleuren mogelijk
Warmtemeters:	Zonder beperkingen geschikt voor warmtemeters, zowel elektrisch als volgens verdampingsprincipe (overeenkomstig EN834 & 835).
Maximale werkdruk:	10 bar (getest op 13 bar)
Maximale werkteemperatuur:	110 °C
Conformiteit:	volgens EN442
Kwaliteitsborging:	NF
Types:	11   21   22   33
Hoogtes:	300   400   500   600   700   900 mm
Lengtes:	400 – 3.000 mm
Dieptes:	61   77   100   158 mm



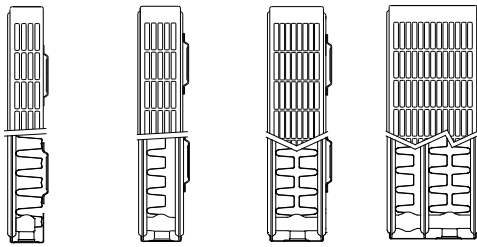
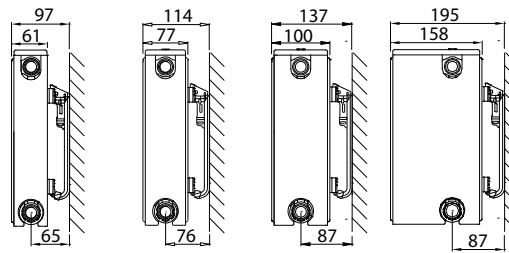
2005

## TYPE OVERZICHT

Rekenfactor per  
meter radiatorlengte  
bij 75/65/20°C  
volgens EN442

Karakteristieke  
vergelijking:

$$\Phi = K_M \times \Delta T^n$$



Hoogte		T11	T21	T22	T33	Hartafstand
<b>300</b>	W	509	745	982	1.349	<b>250</b>
	kg	9,31	14,29	16,80	25,20	
	l	1,89	3,70	3,70	5,40	
	m <sup>2</sup>	2,09	2,44	3,51	5,26	
	n	1,32	1,33	1,33	1,31	
<b>400</b>	W	676	954	1.245	1.711	<b>350</b>
	kg	12,78	19,46	22,87	34,30	
	l	2,34	4,67	4,67	6,87	
	m <sup>2</sup>	2,95	3,37	4,92	7,38	
	n	1,31	1,33	1,33	1,32	
<b>500</b>	W	833	1.153	1.494	2.056	<b>450</b>
	kg	16,24	24,63	28,93	43,40	
	l	2,80	5,63	5,63	8,33	
	m <sup>2</sup>	3,80	4,31	6,33	9,49	
	n	1,30	1,34	1,33	1,32	
<b>600</b>	W	980	1.345	1.732	2.389	<b>550</b>
	kg	19,70	29,80	35,00	52,50	
	l	3,25	6,60	6,60	9,80	
	m <sup>2</sup>	4,66	5,24	7,74	11,61	
	n	1,29	1,34	1,33	1,32	
<b>700</b>	W	1.117	1.530	1.961	2.712	<b>650</b>
	kg	22,90	34,50	40,53	60,77	
	l	3,77	7,63	7,63	11,37	
	m <sup>2</sup>	5,51	6,18	9,15	13,72	
	n	1,29	1,34	1,34	1,34	
<b>900</b>	W	1.360	1.883	2.395	3.334	<b>850</b>
	kg	29,30	43,90	51,60	77,30	
	l	4,80	9,70	9,70	14,50	
	m <sup>2</sup>	7,22	8,05	11,97	17,96	
	n	1,29	1,34	1,35	1,37	

W=afgifte per meter / kg=gewicht per meter / l=waterinhoud per meter / m<sup>2</sup>=oppervlakte per meter / n=exponent  
De producent behoudt het voorrecht productwijzigingen door te voeren zonder voorafgaande kennisgeving.

## COMPACT ALL IN

### AFGIFTE OVERZICHT VOLGENS EN442



EN442 (W) 70/50/20°C

EN442 (W) 55/45/20°C

EN442 (W) 75/65/20°C

Hoogte	300			
Type	11	21	22	33
400	152	221	292	403
	104	151	200	276
	204	298	393	540
500	189	276	365	503
	129	189	249	345
	255	373	491	675
600	227	332	438	603
	155	227	299	414
	305	447	589	809
700	265	388	511	704
	181	265	349	483
	356	522	687	944
800	303	443	585	805
	207	302	399	552
	407	596	786	1.079
900	341	498	658	906
	233	340	449	621
	458	671	884	1.214
1000	379	554	730	1.006
	259	378	499	690
	509	745	982	1.349
1100	417	609	803	1.107
	285	416	548	759
	560	820	1.080	1.484
1200	455	664	876	1.208
	311	453	598	828
	611	894	1.178	1.619
1400	531	775	1.023	1.409
	363	529	698	966
	713	1.043	1.375	1.889
1600		886	1.169	1.610
		604	798	1.103
		1.192	1.571	2.158
1800		997	1.315	1.811
		680	898	1.241
		1.341	1.768	2.428
2000		1.107	1.461	2.012
		755	997	1.379
		1.490	1.964	2.698
2200		1.218	1.607	2.214
		831	1.097	1.517
		1.639	2.160	2.968
2400		1.329	1.753	2.415
		907	1.197	1.655
		1.788	2.357	3.238
2600			1.899	
			1.297	
			2.553	
2800			2.045	
			1.397	
			2.750	
3000			2.191	
			1.496	
			2.946	

400			
11	21	22	33
201	284	370	510
138	193	253	349
270	382	498	684
252	354	462	638
173	241	315	437
338	477	623	856
303	425	555	766
208	290	379	524
406	572	747	1.027
353	496	648	893
242	338	442	611
473	668	872	1.198
404	567	740	1.020
277	386	505	699
541	763	996	1.369
454	638	833	1.148
311	435	568	786
608	859	1.121	1.540
504	709	925	1.275
346	483	631	873
676	954	1.245	1.711
555	779	1.018	1.403
381	531	695	960
744	1.049	1.370	1.882
605	850	1.111	1.530
415	580	758	1.048
811	1.145	1.494	2.053
706	992	1.296	1.785
484	676	884	1.222
946	1.336	1.743	2.395
807	1.134	1.481	2.041
554	773	1.010	1.397
1.082	1.526	1.992	2.738
908	1.275	1.666	2.296
623	869	1.137	1.572
1.217	1.717	2.241	3.080
1.009	1.417	1.851	2.551
692	966	1.263	1.746
1.352	1.908	2.490	3.422
	1.559	2.036	2.806
	1.063	1.389	1.921
	2.099	2.739	3.764
	1.701	2.221	3.061
	1.159	1.515	2.095
	2.290	2.988	4.106
		2.406	
		1.642	
		3.237	
		2.591	
		1.768	
		3.486	
		2.776	
		1.894	
		3.735	

500			
11	21	22	33
249	342	444	612
171	233	303	419
333	461	598	822
311	428	555	766
214	291	378	524
417	577	747	1.028
374	514	666	919
257	350	454	629
500	692	896	1.234
436	599	777	1.072
300	408	530	733
583	807	1.046	1.439
498	684	888	1.225
343	466	605	838
666	922	1.195	1.645
561	771	999	1.378
386	525	681	943
750	1.038	1.345	1.850
623	856	1.110	1.531
428	583	757	1.047
833	1.153	1.494	2.056
685	941	1.221	1.685
471	641	832	1.152
916	1.268	1.643	2.262
748	1.027	1.332	1.838
514	700	908	1.257
1.000	1.384	1.793	2.467
872	1.198	1.554	2.144
600	816	1.059	1.466
1.166	1.614	2.092	2.878
997	1.370	1.776	2.451
686	933	1.210	1.676
1.333	1.845	2.390	3.290
1.121	1.540	1.998	2.757
771	1.049	1.362	1.886
1.499	2.075	2.689	3.701
1.246	1.712	2.220	3.063
857	1.166	1.513	2.095
1.666	2.306	2.988	4.112
1.371	1.883	2.442	3.369
943	1.283	1.665	2.304
1.833	2.537	3.287	4.523
1.495	2.054	2.664	3.675
1.028	1.399	1.816	2.514
1.999	2.767	3.586	4.934
		2.885	
		1.967	
		3.884	
		3.108	
		2.118	
		4.183	
		3.330	
		2.270	
		4.482	

Kernassortiment (Henrad wit 9016) leverbaar af fabriek binnen 10 werkdagen.

Het kernassortiment is onder voorbehoud van wijzigingen. Voor de meest recente versie raadpleeg onze website [www.henrad.eu](http://www.henrad.eu)

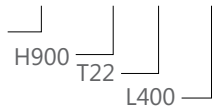
De levertermijn van andere producten is afhankelijk van het model: raadpleeg uw groothandel.

## COMPACT ALL IN

Op het etiket:

COMPACT ALL IN T11-33:

Art. 0113 09 22 04



HENRAD N.V./PL20/0002/E001

Hoogte	600			
	11	21	22	33
<b>400</b>	294 203 392	399 272 538	515 350 693	712 486 956
<b>500</b>	367 253 490	499 339 673	643 438 866	889 607 1.195
<b>600</b>	441 304 588	599 407 807	771 525 1.039	1.067 729 1.433
<b>700</b>	514 355 686	699 476 942	900 613 1.212	1.244 850 1.672
<b>800</b>	588 405 784	798 543 1.076	1.029 701 1.386	1.422 972 1.911
<b>900</b>	661 456 882	898 611 1.211	1.157 788 1.559	1.600 1.094 2.150
<b>1000</b>	735 507 980	998 679 1.345	1.286 876 1.732	1.778 850 2.389
<b>1100</b>	808 557 1.078	1.098 747 1.480	1.414 963 1.905	1.956 1.337 2.628
<b>1200</b>	881 608 1.176	1.197 815 1.614	1.543 1.051 2.078	2.134 1.458 2.867
<b>1400</b>	1.028 709 1.372	1.397 951 1.883	1.800 1.226 2.425	2.490 1.701 3.345
<b>1600</b>	1.175 810 1.568	1.596 1.086 2.152	2.057 1.401 2.771	2.845 1.944 3.822
<b>1800</b>	1.322 912 1.764	1.796 1.222 2.421	2.315 1.577 3.118	3.200 2.187 4.300
<b>2000</b>	1.469 1.013 1.960	1.996 1.358 2.690	2.572 1.752 3.464	3.556 2.430 4.778
<b>2200</b>	1.616 1.114 2.156	2.195 1.494 2.959	2.829 1.927 3.810	3.912 2.673 5.256
<b>2400</b>	1.763 1.216 2.352	2.395 1.630 3.228	3.086 2.102 4.157	4.268 2.917 5.734
<b>2600</b>			3.343 2.277 4.503	
<b>2800</b>			3.601 2.453 4.850	
<b>3000</b>			3.858 2.628 5.196	

700			
11	21	22	33
335 231 447	454 309 612	582 396 784	805 547 1.085
418 288 559	568 386 765	727 495 981	1.006 684 1.356
502 346 670	681 463 918	873 594 1.177	1.207 821 1.627
586 404 782	795 541 1.071	1.018 693 1.373	1.408 958 1.898
670 462 894	908 618 1.224	1.164 792 1.569	1.609 1.095 2.170
753 519 1.005	1.022 695 1.377	1.309 891 1.765	1.810 1.232 2.441
837 577 1.117	1.135 772 1.530	1.455 990 1.961	2.011 1.368 2.712
921 635 1.229	1.249 850 1.683	1.600 1.089 2.157	2.212 1.505 2.983
1.004 693 1.340	1.362 927 1.836	1.745 1.188 2.353	2.413 1.642 3.254
1.172 808 1.564	1.589 1.081 2.142	2.036 1.385 2.745	2.816 1.916 3.797
1.339 924 1.787	1.816 1.236 2.448	2.328 1.584 3.138	3.218 2.189 4.339
1.507 1.039 2.011	2.043 1.390 2.754	2.619 1.782 3.530	3.621 2.463 4.882
1.674 1.155 2.234	2.270 1.545 3.060	2.909 1.980 3.922	4.023 2.737 5.424

900			
11	21	22	33
408 281 544	559 380 753	709 482 958	982 662 1.334
510 351 680	699 476 942	887 602 1.198	1.228 827 1.667
612 422 816	838 570 1.130	1.064 722 1.437	1.473 993 2.000
714 492 952	978 665 1.318	1.241 843 1.677	1.719 1.159 2.334
816 562 1.088	1.117 760 1.506	1.419 963 1.916	1.964 1.324 2.667
917 633 1.224	1.257 856 1.695	1.597 1.084 2.156	2.210 1.490 3.001
1.019 703 1.360	1.397 951 1.883	1.774 1.204 2.395	2.455 1.655 3.334
1.121 773 1.496	1.536 1.045 2.071	1.950 1.324 2.635	2.700 1.820 3.667
1.223 844 1.632	1.677 1.141 2.260	2.128 1.445 2.874	2.946 1.986 4.001
1.427 984 1.904	1.956 1.331 2.636	2.483 1.686 3.353	3.438 2.317 4.668
1.631 1.125 2.176	2.235 1.521 3.013	2.838 1.926 3.832	3.928 2.648 5.334
1.835 1.265 2.448	2.514 1.711 3.389	3.192 2.167 4.311	4.419 2.979 6.001
2.039 1.406 2.720	2.794 1.901 3.766	3.547 2.408 4.790	4.910 3.310 6.668

# STANDAARD RANGE

## ALGEMENE INFORMATIE

### STANDARD ALL IN

De Standard All In radiator is een paneelradiator zonder omkasting die bestaat uit koudgewalst kwaliteitsstaal. Bovendien wordt deze radiator met alle nodige toebehoren geleverd.

Product:	de niet-omkaste paneelradiator
Afwerking:	zonder bovenrooster en zijpanelen
Meegeleverd:	L-console, schroeven, pluggen, ontluchter, blindstop en montage-instructie
Aansluitingen:	4 x ½" binnendraad
Ophangstrippen:	2 paar ophangstrippen tot 1.600 mm en 3 paar vanaf 1.800 mm
Verpakking:	Iedere radiator wordt stevig verpakt in hoogwaardig karton en geplastificeerd. Een etiket beschrijft de radiatorkenmerken: type – hoogte – lengte.
Garantie:	10 jaar, indien men de installatievoorwaarden respecteert en voldoet aan de garantievoorwaarden van Henrad.
Lakproces:	Alle radiatoren zijn ontvet, gefosfateerd, kataforetisch gegrondlakt en standaard in Henrad wit 9016 gepoederlakt.
Kleuren:	Henrad wit 9016 + 35 andere Henrad kleuren of 200 RAL-kleuren mogelijk
Warmtemeters:	Zonder beperkingen geschikt voor warmtemeters, zowel elektrisch als volgens verdampingsprincipe (overeenkomstig EN834 & 835).
Maximale werkdruk:	10 bar (getest op 13 bar)
Maximale werkteemperatuur:	110 °C
Conformiteit:	volgens EN442
Kwaliteitsborging:	NF
Types:	11   21   22   33
Hoogtes:	300   400   500   600   700   900 mm
Lengtes:	400 – 3.000 mm
Dieptes:	60   77   100   158 mm



2005

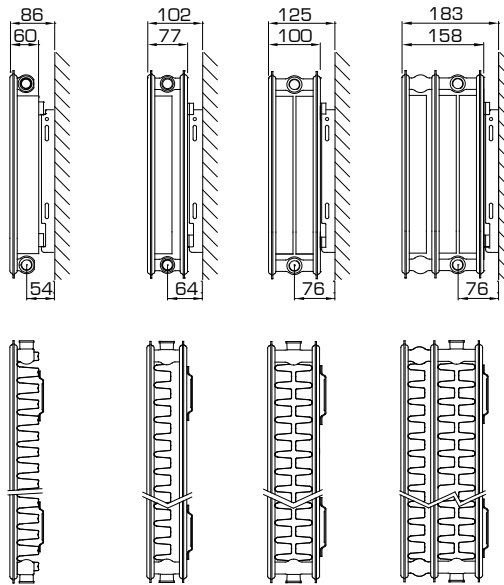


## TYPE OVERZICHT

Rekenfactor per  
meter radiatorlengte  
bij 75/65/20°C  
volgens EN442

Karakteristieke  
vergelijking:

$$\dot{Q} = K_M \times \Delta T^n$$



Hoogte		T11	T21	T22	T33	Hartafstand
<b>300</b>	W	517	776	1.012	1.418	<b>250</b>
	kg	8,38	13,71	15,90	23,80	
	l	1,89	3,70	3,70	5,40	
	m <sup>2</sup>	2,09	2,44	3,51	5,26	
	n	1,31	1,33	1,33	1,32	
<b>400</b>	W	687	1.000	1.281	1.805	<b>350</b>
	kg	11,68	18,78	21,83	32,67	
	l	2,34	4,67	4,67	6,87	
	m <sup>2</sup>	2,95	3,37	4,92	7,38	
	n	1,31	1,33	1,33	1,33	
<b>500</b>	W	848	1.210	1.535	2.169	<b>450</b>
	kg	14,99	23,84	27,77	41,53	
	l	2,80	5,63	5,63	8,33	
	m <sup>2</sup>	3,80	4,31	6,33	9,49	
	n	1,30	1,33	1,33	1,34	
<b>600</b>	W	1.000	1.409	1.778	2.514	<b>550</b>
	kg	18,30	28,90	33,70	50,40	
	l	3,25	6,60	6,60	9,80	
	m <sup>2</sup>	4,66	5,24	7,74	11,61	
	n	1,29	1,33	1,33	1,35	
<b>700</b>	W	1.142	1.597	2.011	2.841	<b>650</b>
	kg	21,33	33,50	39,13	58,47	
	l	3,77	7,63	7,63	11,37	
	m <sup>2</sup>	5,51	6,18	9,15	13,72	
	n	1,29	1,34	1,34	1,35	
<b>900</b>	W	1.397	1.941	2.453	3.448	<b>850</b>
	kg	27,40	42,70	50,00	74,60	
	l	4,80	9,70	9,70	14,50	
	m <sup>2</sup>	7,22	8,05	11,97	17,96	
	n	1,29	1,36	1,35	1,37	

W=afgifte per meter / kg=gewicht per meter / l=waterinhoud per meter / m<sup>2</sup>=oppervlakte per meter / n=exponent  
De producent behoudt het voorrecht productwijzigingen door te voeren zonder voorafgaande kennisgeving.

# STANDAARD RANGE

## STANDARD ALL IN

### AFGIFTE OVERZICHT VOLGENS EN442



EN442 (W) 70/50/20°C

EN442 (W) 55/45/20°C

EN442 (W) 75/65/20°C

Hoogte	300			
Type	11	21	22	33
400	154	230	301	423
	106	157	205	290
	207	310	405	567
500	192	288	376	529
	132	197	256	362
	259	388	506	709
600	231	346	451	635
	158	236	307	435
	310	466	607	851
700	270	404	526	740
	185	275	358	507
	362	543	708	993
800	309	462	602	846
	212	315	410	579
	414	621	810	1.134
900	347	519	677	951
	238	354	461	652
	465	698	911	1.276
1000	386	577	752	1.057
	264	394	512	724
	517	776	1.012	1.418
1100	424	635	827	1.163
	291	433	563	797
	569	854	1.113	1.560
1200	462	692	902	1.269
	317	472	614	869
	620	931	1.214	1.702
1400	540	807	1.052	1.480
	370	551	717	1.014
	724	1.086	1.417	1.985
1600		923	1.202	1.692
		630	819	1.159
		1.242	1.619	2.269
1800		1.038	1.353	1.903
		709	922	1.303
		1.397	1.822	2.552
2000		1.154	1.503	2.115
		787	1.024	1.448
		1.552	2.024	2.836
2200		1.269	1.653	2.326
		866	1.127	1.593
		1.707	2.226	3.120
2400		1.384	1.804	2.537
		944	1.229	1.738
		1.862	2.429	3.403
2600			1.954	
			1.332	
			2.631	
2800			2.105	
			1.434	
			2.834	
3000			2.255	
			1.537	
			3.036	

400			
11	21	22	33
205	297	380	537
141	203	259	367
275	400	512	722
257	372	475	671
177	254	324	458
344	500	641	903
308	446	571	806
211	304	389	550
412	600	769	1.083
359	520	666	940
247	355	454	642
481	700	897	1.264
411	595	761	1.074
282	406	519	733
550	800	1.025	1.444
462	669	857	1.208
317	457	584	825
618	900	1.153	1.625
513	743	952	1.343
353	507	778	1.096
687	1.000	1.281	1.805
565	818	1.047	1.477
388	558	713	1.009
756	1.100	1.409	1.986
616	892	1.142	1.611
423	609	778	1.100
824	1.200	1.537	2.166
719	1.041	1.332	1.880
494	710	908	1.284
962	1.400	1.793	2.527
821	1.190	1.523	2.148
564	812	1.038	1.467
1.099	1.600	2.050	2.888
924	1.338	1.713	2.417
635	913	1.168	1.650
1.237	1.800	2.306	3.249
1.027	1.487	1.903	2.685
705	1.015	1.297	1.834
1.374	2.000	2.562	3.610
	1.636	2.093	2.954
	1.116	1.427	2.017
	2.200	2.818	3.971
	1.784	2.284	3.222
	1.218	1.557	2.200
	2.400	3.074	4.332
		2.474	
		1.687	
		3.331	
		2.665	
		1.816	
		3.587	
		2.855	
		1.946	
		3.843	

500			
11	21	22	33
254	360	456	644
175	246	311	439
339	484	614	868
317	450	571	804
219	307	389	548
424	605	768	1.085
381	540	684	965
262	368	467	657
509	726	921	1.301
445	630	798	1.127
306	430	544	767
594	847	1.075	1.518
508	720	912	1.288
350	491	622	877
678	968	1.228	1.735
571	810	1.027	1.449
393	553	700	986
763	1.089	1.382	1.952
635	900	1.140	1.610
437	614	778	1.096
848	1.210	1.535	2.169
699	990	1.254	1.771
481	675	855	1.205
933	1.331	1.689	2.386
762	1.080	1.369	1.932
525	737	933	1.315
1.018	1.452	1.842	2.603
889	1.260	1.597	2.254
612	860	1.089	1.534
1.187	1.694	2.149	3.037
1.016	1.440	1.825	2.575
700	983	1.244	1.753
1.357	1.936	2.456	3.470
1.143	1.619	2.053	2.897
787	1.105	1.400	1.972
1.526	2.178	2.763	3.904
1.270	1.799	2.281	3.219
874	1.228	1.555	2.192
1.696	2.420	3.070	4.338
1.397	1.979	2.509	3.541
962	1.351	1.711	2.411
1.866	2.662	3.377	4.772
1.524	2.159	2.737	3.863
1.049	1.474	1.866	2.630
2.035	2.904	3.684	5.206
		2.965	
		2.022	
		3.991	
		3.193	
		2.177	
		4.298	
		3.421	
		2.333	
		4.605	

Kernassortiment (Henrad wit 9016) leverbaar af fabriek binnen 10 werkdagen.

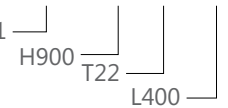
Het kernassortiment is onder voorbehoud van wijzigingen. Voor de meest recente versie raadpleeg onze website [www.henrad.eu](http://www.henrad.eu)

De levertermijn van andere producten is afhankelijk van het model: raadpleeg uw groothandel.

## STANDARD ALL IN

Op het etiket:  
4-CONNECTIONS NAKED ALL IN T11-33:

Art. 0601 09 22 04



HENRAD NVP/L20/0002/E001

Hoogte	600			
	11	21	22	33
<b>400</b>	300 207 400	419 286 564	528 360 711	745 505 1.006
<b>500</b>	375 259 500	524 357 705	661 451 889	931 632 1.257
<b>600</b>	450 311 600	628 429 845	793 541 1.067	1.116 758 1.508
<b>700</b>	525 363 700	733 501 986	925 631 1.245	1.303 884 1.760
<b>800</b>	600 414 800	838 572 1.127	1.057 721 1.422	1.489 1.010 2.011
<b>900</b>	675 466 900	943 644 1.268	1.189 811 1.600	1.675 1.137 2.263
<b>1000</b>	750 518 1.000	1.048 715 1.409	1.321 901 1.778	1.861 1.263 2.514
<b>1100</b>	825 570 1.100	1.153 787 1.550	1.454 991 1.956	2.047 1.389 2.765
<b>1200</b>	900 621 1.200	1.258 858 1.691	1.586 1.081 2.134	2.234 1.516 3.017
<b>1400</b>	1.050 725 1.400	1.467 1.002 1.973	1.850 1.261 2.489	2.606 1.769 3.520
<b>1600</b>	1.200 829 1.600	1.676 1.144 2.254	2.114 1.442 2.845	2.978 2.021 4.022
<b>1800</b>	1.350 932 1.800	1.886 1.287 2.536	2.378 1.622 3.200	3.350 2.274 4.525
<b>2000</b>	1.500 1.036 2.000	2.096 1.431 2.818	2.642 1.802 3.556	3.722 2.526 5.028
<b>2200</b>	1.650 1.139 2.200	2.305 1.574 3.100	2.907 1.982 3.912	4.095 2.779 5.531
<b>2400</b>	1.800 1.243 2.400	2.515 1.717 3.382	3.171 2.162 4.267	4.467 3.032 6.034
<b>2600</b>			3.435 2.343 4.623	
<b>2800</b>			3.699 2.523 4.978	
<b>3000</b>			3.964 2.703 5.334	

700			
11	21	22	33
343 237 457	474 323 639	597 406 804	840 569 1.136
428 296 571	592 403 799	747 508 1.006	1.050 711 1.421
514 355 685	711 484 958	896 610 1.207	1.260 854 1.705
599 414 799	830 565 1.118	1.045 711 1.408	1.470 996 1.989
686 473 914	948 646 1.278	1.194 813 1.609	1.680 1.138 2.273
771 532 1.028	1.066 726 1.437	1.343 914 1.810	1.890 1.280 2.557
857 591 1.142	1.185 807 1.597	1.492 1.016 2.011	2.100 1.422 2.841
942 650 1.256	1.304 888 1.757	1.641 1.117 2.212	2.310 1.564 3.125
1.028 709 1.370	1.422 968 1.916	1.791 1.219 2.413	2.520 1.707 3.409
1.199 828 1.599	1.659 1.130 2.236	2.089 1.422 2.815	2.940 1.991 3.977
1.370 946 1.827	1.896 1.291 2.555	2.388 1.626 3.218	3.360 2.276 4.546
1.542 1.064 2.056	2.134 1.452 2.875	2.686 1.829 3.620	3.780 2.560 5.114
1.713 1.182 2.284	2.370 1.614 3.194	2.985 2.032 4.022	4.200 2.845 5.682

900			
11	21	22	33
419 289 559	573 388 776	726 492 981	1.016 685 1.379
523 361 699	717 485 971	907 615 1.227	1.270 857 1.724
628 433 838	861 583 1.165	1.089 739 1.472	1.524 1.028 2.069
733 506 978	1.004 680 1.359	1.271 862 1.717	1.779 1.200 2.414
838 578 1.118	1.148 777 1.553	1.452 985 1.962	2.032 1.371 2.758
942 650 1.257	1.291 874 1.747	1.634 1.108 2.208	2.286 1.542 3.103
1.047 723 1.397	1.434 971 1.941	1.815 1.231 2.453	2.540 1.713 3.448
1.152 795 1.537	1.578 1.068 2.135	1.997 1.354 2.698	2.795 1.885 3.793
1.257 867 1.676	1.721 1.165 2.329	2.179 1.478 2.944	3.049 2.056 4.138
1.467 1.012 1.956	2.008 1.359 2.717	2.541 1.724 3.434	3.556 2.399 4.827
1.676 1.156 2.235	2.295 1.554 3.106	2.904 1.970 3.925	4.065 2.742 5.517
1.886 1.301 2.515	2.582 1.748 3.494	3.267 2.216 4.415	4.572 3.084 6.206
2.095 1.445 2.794	2.869 1.942 3.882	3.630 2.462 4.906	5.081 3.427 6.896

## ALGEMENE INFORMATIE

### ALTO PLAN E

De Alto Plan E combineert de voordelen van een verticale elektrische radiator met een strak en decoratief uitzicht. Hij is met zijn plaatsbesparend ontwerp zeer bruikbaar in kleine ruimten en komt met zijn vlakke voorzijde tot zijn recht in de mooiste interieurs.

**Product:** decoratieve verticale elektrische paneelradiator met een vlakke voorzijde  
**Afwerking:** gevuld met verwarmingsvloeistof en uitgerust met een RF-ontvanger voorzien van 0,8 m geïsoleerde kabel met stekker.

**Meegeleverd:** J-panels, schroeven, pluggen, ETA-veiligheidsschroeven en -pluggen, montage-instructie en RF-thermostaat

**Ophangstrippen:** geen ophangstrippen

**Verpakking:** ledere radiator wordt stevig verpakt in hoogwaardig karton en geplastificeerd. Een etiket beschrijft de radiator karakteristieken: vermogen – hoogte – lengte.

**Garantie:** 10 jaar op de radiator en 2 jaar op elektrische onderdelen, indien men de installatievoorwaarden respecteert en voldoet aan de garantievoorwaarden van Henrad.

**Lakproces:** Alle radiatoren zijn ontvet, gefosfateerd, kataforetisch gegrondlakt en standaard in Henrad wit 9016 gepoederlakt.

**Kleuren:** Henrad wit 9016 + 35 andere Henrad kleuren mogelijk of 200 RAL-kleuren mogelijk

**Conformiteit:** EcoDesign 2018 (EU-verordening 2015/1188)

**Technische gegevens:** spanning 220-240V ~50Hz, IPX4, klasse II

**Type:** 11

**Hoogte:** 1.800 mm

**Lengtes:** 500 | 600 | 700 mm

**Afgifte:** 1.250 | 1.500 | 1.750 watt

H1800			
Lengte	L 500	L 600	L 700
W	1.250 W	1.500 W	1.750 W
Art. Nr.	0275A181105	0275A181106	0275A181107



RF-THERMOTAAT

**ECODESIGN**  
2018 COMPLIANT



### INTELLIGENTE RF-THERMOTAAT

**Temperatuurinstelling:** Instelbaar van + 10 °C tot + 30 °C.

**4 mogelijke bedrijfsmodi:** Auto / Comfort / Eco / Vorstbescherming

**Algemeen gebruik:** 7-dagen programma: aan elke dag kunnen tot zes verschillende profielen worden toegewezen.

**Super Comfort functie:** de temperatuur wordt met 2 °C verhoogd, instelbaar van 20 tot 120 minuten.

**Boost:** de afgifte wordt tijdelijk verhoogd tot het maximum, instelbaar van 10 tot 60 minuten.

**Wekelijks programmeerbaar.**

**Open raam detectie:** Automatische overschakeling naar vorstbeschermingsmodus wanneer er een significante temperatuurdaling wordt gedetecteerd.

**Kinderveiligheid:** Het bedieningspaneel kan worden vergrendeld.

**Bediening:** Koppelen aan de radiator is eenvoudig en snel. Kan meerdere radiatoren aansturen.

**Ergonomisch:** display met achtergrondverlichting, instellen is eenvoudig en intuïtief.

## ALGEMENE INFORMATIE

# ALTO E

De Alto E is de elektrische uitvoering van onze verticale Alto radiator. Hij is plaatsbesparend door zijn verticale vormgeving en heeft enkel een stopcontact nodig om snel een hoge warmteafgifte te bereiken.

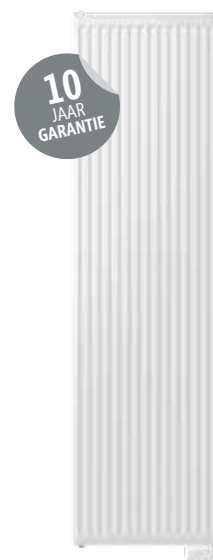
Product:	verticale elektrische paneelradiator
Afwerking:	voorgevuld met verwarmingsvloeistof en uitgerust met een RF-ontvanger voorzien van 0,8 m geïsoleerde kabel met stekker.
Meegeleverd:	J-consoles, schroeven, pluggen, ETA-veiligheidsschroeven en -pluggen, montage-instructie en RF-thermostaat
Ophangstrippen:	geen ophangstrippen
Verpakking:	ledere radiator wordt stevig verpakt in hoogwaardig karton en geplastificeerd. Een etiket beschrijft de radiator karakteristieken: vermogen – hoogte – lengte.
Garantie:	10 jaar op de radiator en 2 jaar op elektrische onderdelen, indien men de installatievoorwaarden respecteert en voldoet aan de garantievoorschriften van Henrad.
Lakproces:	Alle radiatoren zijn ontvet, gefosfateerd, kataforetisch gegrondlakt en standaard in Henrad wit 9016 gepoederlakt.
Kleuren:	Henrad wit 9016 + 35 andere Henrad kleuren mogelijk of 200 RAL-kleuren mogelijk
Conformiteit:	EcoDesign 2018 (EU-verordening 2015/1188)
Technische gegevens:	spanning 220-240V ~50Hz, IPX4, klasse II
Type:	11
Hoogte:	1.800 mm
Lengtes:	500   600   700 mm
Afgifte:	1.250   1.500   1.750 watt

H1800			
Lengte	L 500	L 600	L 700
W	1.250 W	1.500 W	1.750 W
Art. Nr.	0274A181105	0274A181106	0274A181107



RF-THERMOSTAAT

**ECODESIGN**  
2018 COMPLIANT



## INTELLIGENTE RF-THERMOSTAAT

- Temperatuurstelling: Instelbaar van + 10 °C tot + 30 °C.
- 4 mogelijke bedrijfsmodi: Auto / Comfort / Eco / Vorstbescherming
- Algemeen gebruik: 7-dagen programma: aan elke dag kunnen tot zes verschillende profielen worden toegewezen.
  - Super Comfort functie: de temperatuur wordt met 2 °C verhoogd, instelbaar van 20 tot 120 minuten.
  - Boost: de afgifte wordt tijdelijk verhoogd tot het maximum, instelbaar van 10 tot 60 minuten.
  - Wekelijks programmeerbaar.
- Open raam detectie: Automatische overschakeling naar vorstbeschermingsmodus wanneer er een significante temperatuurdaling wordt gedetecteerd.
- Kinderveiligheid: Het bedieningspaneel kan worden vergrendeld.
  - Bediening: Koppelen aan de radiator is eenvoudig en snel. Kan meerdere radiatoren aansturen.
  - Ergonomisch: display met achtergrondverlichting, instellen is eenvoudig en intuïtief.

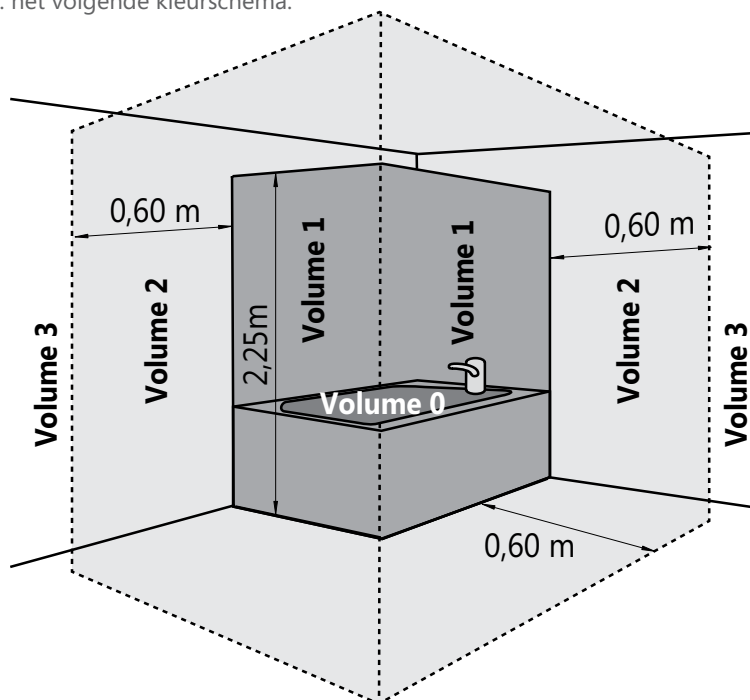
## MONTAGE EN INSTALLATIE

Onze elektrische radiatoren zijn apparaten van klasse II met een beschermingsindex IPX4. Deze kunnen worden geplaatst in volume 2 of 3 van de badkamer (zie fig.) op voorwaarde dat de radiator is beschermd tegen waterspatten, en dat de positie van de radiator buiten handbereik is van personen die zich in het bad of onder de douche bevinden.

Bij plaatsing in volume 2 dient de radiator bijkomend afgeschermd te worden door middel van een vaste wand. De thermostaat op batterijen moet in volume 3 en buiten spatwaterbereik (IP20) worden geplaatst. Installeer de radiator met het verwarmingselement in verticale positie en de stroomkabel onderaan. Het is verboden om de radiator te installeren met de stroomkabel bovenaan of met verwarmingselement horizontaal. Bij een radiator met stekker mag deze stekker enkel aangesloten worden op een stopcontact in volume 3. Het apparaat is geïsoleerd volgens klasse II en dus is het verboden om het aan te sluiten op de aarding. Het apparaat moet worden gevoed met 1-fasige stroom van 230V~50 Hz.

Gelieve de 3 stroomdraden aan te sluiten a.d.h.v. het volgende kleurschema:

- bruine draad = fase
- blauwe of grijze draad = neutraal
- zwarte draad = sturingskabel



### AANDACHT:

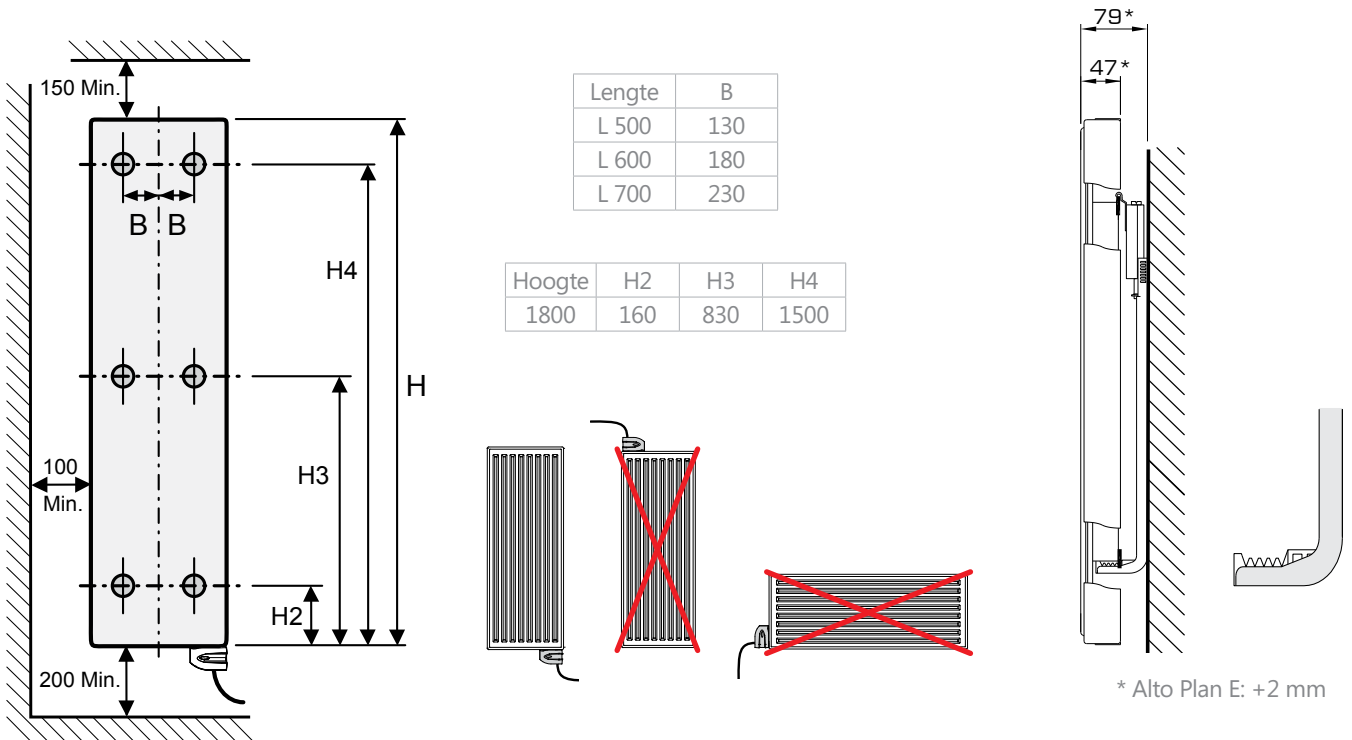
Een niet in gebruik zijnde sturingskabel dient steeds te worden geïsoleerd. Een defecte bedieningseenheid dient steeds te worden vervangen door een identiek model, in samenspraak met uw groothandel. Bij vervanging door een verschillend model vervalt de garantie, alsook de conformiteit met de veiligheidsnormen.

# ELEKTRISCHE RANGE

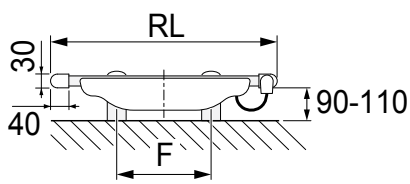
## MONTAGE EN INSTALLATIE

Installeer de radiator met het verwarmingselement in verticale positie en de stroomkabel onderaan. Het is verboden om de radiator te installeren met de stroomkabel bovenaan of met verwarmingselement horizontaal. Het apparaat is geïsoleerd volgens klasse II en dus is het verboden om het aan te sluiten op de aarding. Het apparaat moet worden gevoed met 1-fasige stroom van 220-240 V ~ 50 Hz.

## ALTO PLAN E · ALTO E

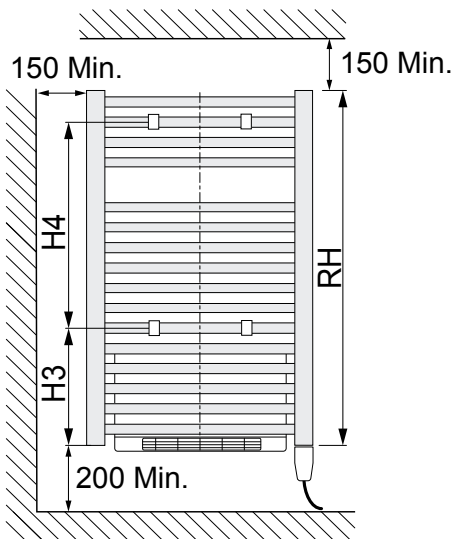
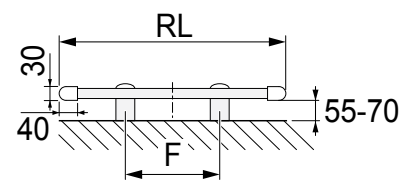


## OCEANUS E-VENTO

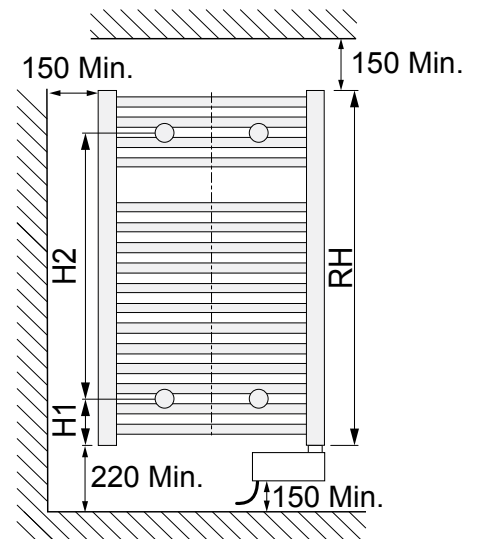
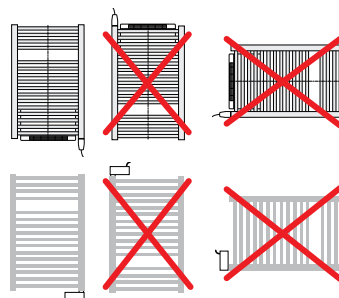


RL	F
400	225
450	275
495	320
585	410

## OCEANUS E



RH	H1	H2	H3	H4
775	102	582	255	450
1181	102	988	255	856
1411	102	1218	255	1068
1763	102	1570	255	1438



## ALGEMENE INFORMATIE

### OCEANUS E-VENTO

De Oceanus E-VENTO is een elektrische radiator met geïntegreerde blower unit die zorgt voor extra warmteafgifte (950 watt). Na de eenvoudige montage en het insteken van de stekker is de radiator gebruiksklaar en geniet u binnen enkele minuten van een aangename warmte.

**Product:** elektrische klassieke badkamerradiator met blower  
**Voorgemonteerd:** Voorgevuld met verwarmingsvloeistof. Uitgerust met thermostaat, 950 watt PTC blower en 1,2 m geïsoleerde kabel met stekker.  
**Meegeleverd:** Consoles, schroeven, pluggen en handleiding.  
**Regeling:** Bediening via geïntegreerde thermostaat met automatische zelflerende weekprogrammatie, open raam detectie, aanwezigheidsdetectie en boost functie. RF-ontvanger voor optionele afstandsbediening.  
**Verpakking:** Iedere radiator wordt stevig verpakt in hoogwaardig karton en geplastificeerd. Een etiket beschrijft de radiator karakteristieken: type – hoogte – lengte.  
**Garantie:** 10 jaar op de radiator en 2 jaar op de elektrische onderdelen, indien men de installatievoorwaarden respecteert, voldoet aan de garantievoorwaarden van Henrad en de radiator buiten spatbereik staat.  
**Lakproces:** Alle radiatoren zijn ontvet, gefosfateerd en standaard in Henrad wit 9016 gepoederlakt  
**Kleuren:** Henrad wit 9016 + 35 andere Henrad kleuren of 200 RAL-kleuren mogelijk  
**Conformiteit:** EcoDesign 2018 (EU Verordening 2015/1188)  
**Technische gegevens:** spanning 220-240V ~50Hz, IPX4, klasse II.  
**Hoogtes:** 775 | 1.181 | 1.411 | 1.763 mm  
**Aantal buizen:** 16 | 24 | 28 | 36  
**Lengtes:** 495 | 585 mm  
**Afgifte:** 1.350 | 1.550 | 1.650 | 1.850 | 1.950 watt  
**Buizen:** horizontaal, O-sectie, diameter 22 mm

Lengte		495	585
<b>H775</b>	W		1.350 W
	Buizen		16
	Art. Nr.		0184B0002
<b>H1181</b>	W	1.550 W	1.650 W
	Buizen	24	24
	Art. Nr.	0184B0004	0184B0005
<b>H1411</b>	W	1.650 W	1.850 W
	Buizen	28	28
	Art. Nr.	0184B0010	0184B0011
<b>H1763</b>	W	1.950 W	1.950 W
	Buizen	36	36
	Art. Nr.	0184B0007	0184B0008



OPTIONELE  
RF-AFSTANDSBEDIENING

**ECODESIGN**  
2018 COMPLIANT

Art.  
T5003



10  
JAAR  
GARANTIE



2  
JAAR  
GARANTIE

## INTELLIGENT THERMOSTAT

- Elektronische PID sturing met microprocessor.
- Een veiligheidsfunctie voorkomt dat de kamertemperatuur te hoog wordt (in boost modus).
- Geluidssignaal bij omschakeling tussen stand-by en actieve modus.
- Ergonomisch: display met achtergrondverlichting, instellen is eenvoudig en intuïtief.
- Boost: instelbaar van 5 tot 90 minuten in stappen van 5 minuten.
- Radiofrequentie afstandsbediening (optioneel)
- Verbruiksmeter met indicatie van energieverbruik
- Open raam detectie: automatisch overschakelen naar vorstbeveiligingsmodus wanneer het apparaat een aanzienlijke temperatuurdaling detecteert.
- 7-Dagen programma: u kunt voor elke dag 1 van de 5 verschillende profielen toewijzen.
- Zelflerende functie: het apparaat kan door middel van aanwezigheidsdetectie uw noden leren kennen en zijn programma's aan u aanpassen.
- 6 Mogelijke bedrijfsmodi: Auto/Comfort/Eco/Boost/Vorstbescherming/Stand-by
- Kinderveiligheid: het bedieningspaneel kan worden vergrendeld d.m.v. pincode.
- Back-up gegevens, datum en tijd tot 16 uur.



## ALGEMENE INFORMATIE

# OCEANUS E

Met de elektrische uitvoering van de Oceanus radiator treedt er een nieuw tijdperk aan. Naast de traditionele hydraulische verwarming wordt er tegenwoordig ook gekeken naar alternatieve energiebronnen. Met de Oceanus E speelt Henrad hier direct op in.

**Product:** elektrische klassieke badkamerradiator  
**Voorgemonteerd:** Vorgevuld met verwarmingsvloeistof en uitgerust met thermostaat. Beschikbaar als uitvoering met 0,8 m geïsoleerde kabel zonder stekker en als uitvoering met 1,2 m geïsoleerde kabel met stekker.  
**Meegeleverd:** Consoles, schroeven, pluggen en handleiding.  
**Regeling:** Functioneert via geïntegreerde thermostaat met weekprogrammatie, open raam detectie en boost functie. IR-ontvanger voor optionele afstandsbediening.  
**Verpakking:** Iedere radiator wordt stevig verpakt in hoogwaardig karton en geplastificeerd. Een etiket beschrijft de radiatorkenmerken: type - hoogte - lengte.  
**Garantie:** 10 jaar op de radiator en 2 jaar op de elektrische onderdelen, indien men de installatievoorwaarden respecteert, voldoet aan de garantievoorwaarden van Henrad en de radiator buiten spatbereik staat.  
**Lakproces:** Alle radiatoren zijn ontvet, gefosfateerd en standaard in Henrad wit 9016 gepoederlakt.  
**Kleuren:** Henrad wit 9016 + 35 andere Henrad kleuren of 200 RAL-kleuren mogelijk  
**Conformiteit:** EcoDesign 2018 (EU Verordening 2015/1188)  
**Technische gegevens:** spanning 230V ~50Hz, IP44, klasse II.  
**Hoogtes:** 775 | 1.181 | 1.411 | 1.763 mm  
**Aantal buizen:** 16 | 24 | 28 | 36  
**Lengtes:** 400 | 450 | 495 | 585 mm  
**Afgifte:** 400 | 500 | 600 | 700 | 900 | 1.000 watt  
**Buizen:** horizontaal, O-sectie, diameter 22 mm

Lengte		400	450	495	585
<b>H775</b>	W				400 W
	Buizen				16
	Art. Nr.				0184A0002 0184C0002
<b>H1181</b>	W	400 W	500 W	600 W	700 W
	Buizen	24	24	24	24
	Art. Nr.	0184A0016 0184C0016	0184A0017 0184C0017	0184A0004 0184C0004	0184A0005 0184C0005
<b>H1411</b>	W	500 W	600 W	700 W	900 W
	Buizen	28	28	28	28
	Art. Nr.	0184A0018 0184C0018	0184A0019 0184C0019	0184A0010 0184C0010	0184A0011 0184C0011
<b>H1763</b>	W			1.000 W	1.000 W
	Buizen			36	36
	Art. Nr.			0184A0007 0184C0007	0184A0008 0184C0008



Art.  
T5001

OPTIONELE  
IR-AFSTANDSBEDIENING



2  
JAAR  
GARANTIE

**ECODESIGN**  
2018 COMPLIANT



## INTELLIGENT THERMOSTAT

- Elektronische PID sturing met microprocessor
- Een veiligheidsfunctie voorkomt dat de kamertemperatuur te hoog wordt (boost modus).
- Geluidssignaal bij omschakeling tussen stand-by modus en actieve modus
- Ergonomisch: display met achtergrondverlichting, instellen is eenvoudig en intuïtief
- Boost: instelbaar van 5 tot 90 minuten
- Infrarood afstandsbediening (optioneel): geleverd met muurbevestiging
- Verbruiksmeter met indicatie van energieverbruik in kwh
- Open raam detectie: automatisch overschakelen naar vorstbeveiligingsmodus wanneer het apparaat een aanzienlijke temperatuurdaling detecteert
- 7-Dagen programma: u kunt voor elke dag vijf verschillende profielen toewijzen
- 6 Mogelijke bedrijfsmodi: Auto / Comfort / Eco / Boost / Vorstbescherming / Stand-by
- Kinderveiligheid: het bedieningspaneel kan worden vergrendeld
- Back-up van gegevens, datum en tijd tot 3 uur

# BADKAMER RANGE

## ALGEMENE INFORMATIE

EN442 (W) 70/50/20°C

EN442 (W) 55/45/20°C

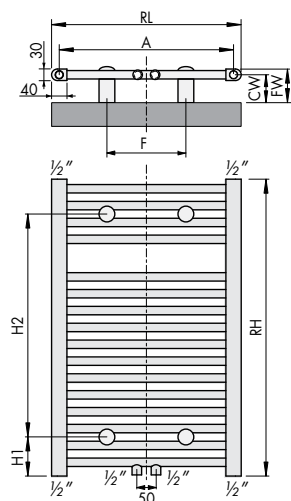
EN442 (W) 75/65/20°C

## OCEANUS · OCEANUS CT

De Oceanus is de klassieke badkamerradiator met rechte, ronde buizen en D-collectoren, die het traditionele en tijdloze karakter in uw badkamer bewaart. Bovendien is de Oceanus ook beschikbaar met middenaansluiting en kan hij tevens gebruikt worden als scheidingselement en helpt zo om de ruimte te structureren in functie van uw behoeften.

- Product:** de klassieke badkamerradiator, ook verkrijgbaar met een middenaansluiting
- Meegeleverd:** 4 consoles, schroeven, pluggen, ontlufter, blindstoppen en montage-instructie
- Aansluitingen:** 4 x 1/2" binnendraad (6 x 1/2" indien met middenaansluiting)
- Verpakking:** ledere radiator wordt stevig verpakt in hoogwaardig karton en geplastificeerd. Een etiket beschrijft de radiator karakteristieken: type – hoogte – lengte.
- Garantie:** 10 jaar, indien men de installatievoorwaarden respecteert, voldoet aan de garantievoorwaarden van Henrad en de radiator buiten spatbereik staat.
- Lakproces:** Alle radiatoren zijn ontvet, gefosfateerd en standaard in Henrad wit 9016 gepoederlakt.
- Kleuren:** Henrad wit 9016 + 35 andere Henrad kleuren of 200 RAL-kleuren mogelijk
- Maximale werkdruk:** 10 bar (getest op 13 bar)
- Maximale werktemperatuur:** 95 °C
- Conformiteit:** volgens EN442
- Hoogtes:** 775 | 1.181 | 1.411 | 1.763 | 1.993 mm
- Aantal buizen:** 16 | 24 | 28 | 36 | 40
- Lengtes:** 400 | 450 | 495 | 585 | 737 mm
- Buizen:** horizontaal, O-sectie, diameter 22 mm
- Collectoren:** verticaal, D-sectie

Lengte	400	450	495	585	737	
<b>H775</b>	W		278	321	393	
	W		194	223	274	
	W		367	425	520	
	kg		5,40	6,10	7,20	
	l		3,60	4,00	4,70	
	m <sup>2</sup>		0,64	0,74	0,91	
	n		1,25	1,26	1,25	
	Buizen		16	16	16	
Art. Nr.			01840001	01840002	01840003	
CT			01840101	01840102	01840103	
<b>H1181</b>	W	336	375	409	474	581
	W	234	261	285	330	406
	W	445	496	541	627	768
	kg	6,80	7,43	8,00	9,10	10,80
	l	4,65	5,04	5,40	6,00	7,10
	m <sup>2</sup>	0,81	0,90	0,97	1,12	1,37
	n	1,26	1,26	1,26	1,25	1,25
	Buizen	24	24	24	24	24
Art. Nr.	01840016	01840017	01840004	01840005	01840006	
CT	01840116	01840117	01840104	01840105	01840106	
<b>H1411</b>	W	400	446	486	563	691
	W	279	310	338	392	482
	W	529	590	644	746	914
	kg	7,65	8,68	9,40	10,70	12,70
	l	5,52	5,90	6,40	7,20	8,50
	m <sup>2</sup>	0,96	1,05	1,14	1,31	1,61
	n	1,25	1,26	1,26	1,26	1,25
	Buizen	28	28	28	28	28
Art. Nr.	01840018	01840019	01840010	01840011	01840012	
CT	01840118	01840119	01840110	01840111	01840112	
<b>H1763</b>	W		608	704	864	
	W		422	489	601	
	W		807	934	1.145	
	kg		11,90	13,60	16,10	
	l		8,00	9,00	10,60	
	m <sup>2</sup>		1,45	1,68	2,06	
	n		1,27	1,27	1,26	
	Buizen		36	36	36	
Art. Nr.		01840007	01840008	01840009		
CT		01840107	01840108	01840109		
<b>H1993</b>	W		695	806	989	
	W		486	564	693	
	W		918	1.064	1.303	
	kg		13,40	15,20	18,00	
	l		9,20	10,30	12,30	
	m <sup>2</sup>		1,62	1,87	2,29	
	n		1,25	1,24	1,24	
	Buizen		40	40	40	
Art. Nr.		01840013	01840014	01840015		
CT		01840113	01840114	01840115		

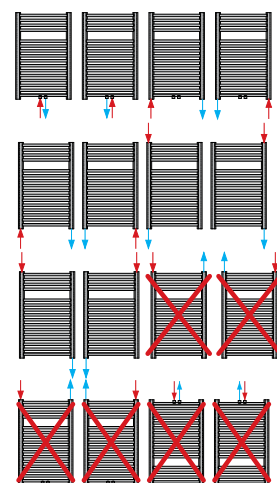


RH	H1	H2
775	102	582
1181	102	988
1411	102	1218
1763	102	1570
1993	102	1800

RL	A	F	CW	FW
400	360	225	70-85	85-100
450	410	275	70-85	85-100
495	455	320	70-85	85-100
585	545	410	70-85	85-100
737	697	560	70-85	85-100

10 JAAR GARANTIE

CE  
2008



## ALGEMENE INFORMATIE

# APHRODITE · APHRODITE CT

De Aphrodite radiator benadrukt met zijn gebogen en ronde buizen de elegantie en zorgt door zijn discrete aanwezigheid voor een aangenaam warmtecomfort. Bovendien is de Aphrodite ook beschikbaar met een middenaansluiting.

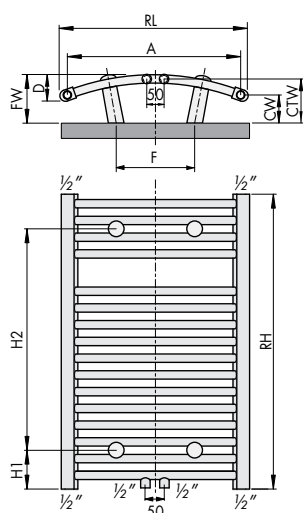
- Product:** de elegante badkamerradiator, ook verkrijgbaar met middenaansluiting
- Meegeleverd:** 4 consoles, schroeven, pluggen, ontluchter, blindstoppen en montage-instructie
- Aansluitingen:** 4 x 1/2" binnendraad (6 x 1/2" indien met middenaansluiting)
- Verpakking:** ledere radiator wordt stevig verpakt in hoogwaardig karton en geplastificeerd. Een etiket beschrijft de radiatorkenmerken: type – hoogte – lengte.
- Garantie:** 10 jaar, indien men de installatievoorwaarden respecteert, voldoet aan de garantievoorwaarden van Henrad en de radiator buiten spatbereik staat.
- Lakproces:** Alle radiatoren zijn ontvet, gefosfateerd en standaard in Henrad wit 9016 gepoederlakt.
- Kleuren:** Henrad wit 9016 + 35 andere Henrad kleuren of 200 RAL-kleuren mogelijk
- Maximale werkdruk:** 10 bar (getest op 13 bar)
- Maximale werktemperatuur:** 95 °C
- Conformiteit:** volgens EN442
- Hoogtes:** 775 | 1.181 | 1.763 mm
- Aantal buizen:** 16 | 24 | 36
- Lengtes:** 495 | 585 | 737 mm
- Buizen:** horizontaal, gebogen, O-sectie, diameter 22 mm
- Collectoren:** verticaal, D-sectie

EN442 (W) 70/50/20°C

EN442 (W) 55/45/20°C

EN442 (W) 75/65/20°C

Lengte		495	585	737
<b>H775</b>	W	278	321	393
	W	194	223	274
	W	367	425	520
	kg	5,40	6,10	7,20
	l	3,60	4,00	4,70
	m²	0,64	0,74	0,91
	n	1,25	1,26	1,25
	Buizen	16	16	16
Art. Nr.	01850001	01850002	01850003	
CT	01850101	01850102	01850103	
<b>H1181</b>	W	409	474	581
	W	285	330	406
	W	541	627	768
	kg	8,00	9,10	10,80
	l	5,40	6,00	7,10
	m²	0,97	1,12	1,37
	n	1,26	1,25	1,25
	Buizen	24	24	24
Art. Nr.	01850004	01850005	01850006	
CT	01850104	01850105	01850106	
<b>H1763</b>	W	608	704	864
	W	422	489	601
	W	807	934	1.145
	kg	11,90	13,60	16,10
	l	8,00	9,00	10,60
	m²	1,45	1,68	2,06
	n	1,27	1,27	1,26
	Buizen	36	36	36
Art. Nr.	01850007	01850008	01850009	
CT	01850107	01850108	01850109	

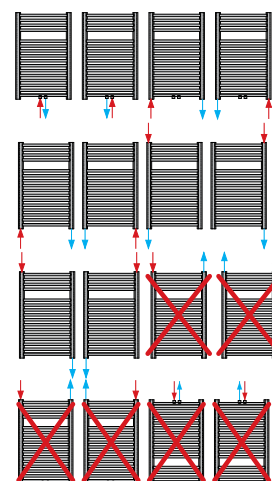


RH	H1	H2
775	102	582
1181	102	988
1763	102	1570

RL	A	F	CW	FW	CTW	D
495	455	236	60-75	100-115	85-100	50
585	545	326	60-75	105-120	90-105	60
737	697	478	60-75	115-130	100-115	70

10 JAAR GARANTIE

CE  
2008



# VERWARMINGSELEMENT BADKAMERRADIATOREN

OCEANUS · OCEANUS CT · APHRODITE · APHRODITE CT

- verwarmingselement klasse I of klasse II, IP54
- AAN/UIT-schakelaar en ½" aansluiting.
- Enkel gebruiken in verticale positie.

BIJ GEBRUIK VAN VERWARMINGSELEMENT:

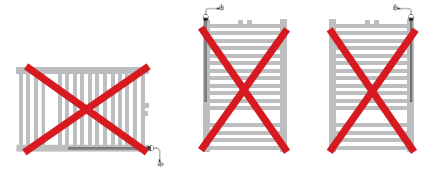
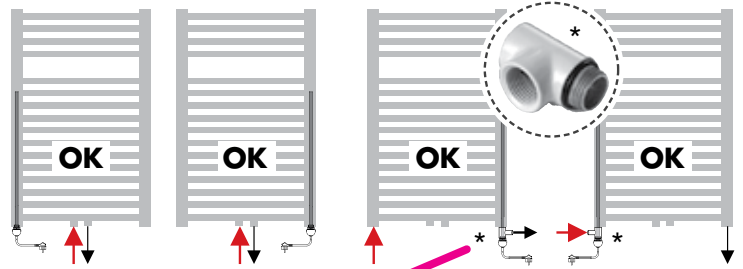
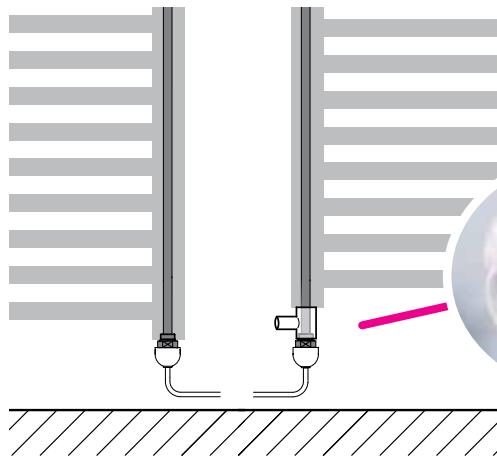
- wateraanvoer radiator afsluiten
- de waterafvoerszijde dient in ieder geval open te blijven

Mag enkel gebruikt worden in radiatoren geplaatst in een centraal verwarmingssysteem.

Bij gebruik in vochtige ruimtes: de van toepassing zijnde voorschriften respecteren

T-stuk: voor aansluiting verwarmingselement aan aan- of afvoerszijde

- Art. Nr. T2085
- Kleur: Henrad wit 9016



		aanbevolen verwarmingselement															
		775			1181			1411			1763			1993			
Klasse II	Klasse I	495	585	737	495	585	737	495	585	737	495	585	737	495	585	737	
Art. Nr. T2094	Art. Nr. T2028	300W	w	w	w	w	w	w	w	w	w	w	w	w	w	w	w
Art. Nr. T2095	Art. Nr. T2082	600W					w	w	w	w	w	w	w	w	w	w	w
Art. Nr. T2096	Art. Nr. T2084	900W								w		w	w	w	w	w	w

aanbevolen

toegestaan

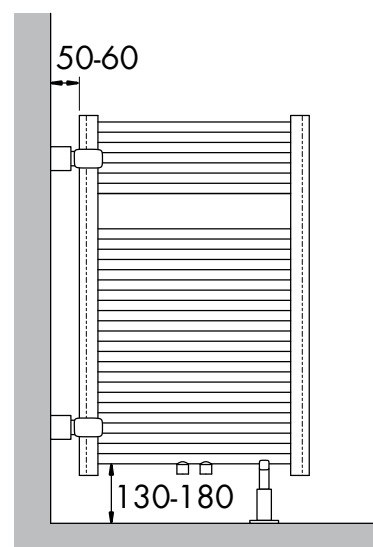
verboden

# BADKAMERRADIATOR ALS RUIMTESCHEIDER

OCEANUS · OCEANUS CT

Art. Nr. T1630

Kleur: enkel beschikbaar in Henrad wit 9016

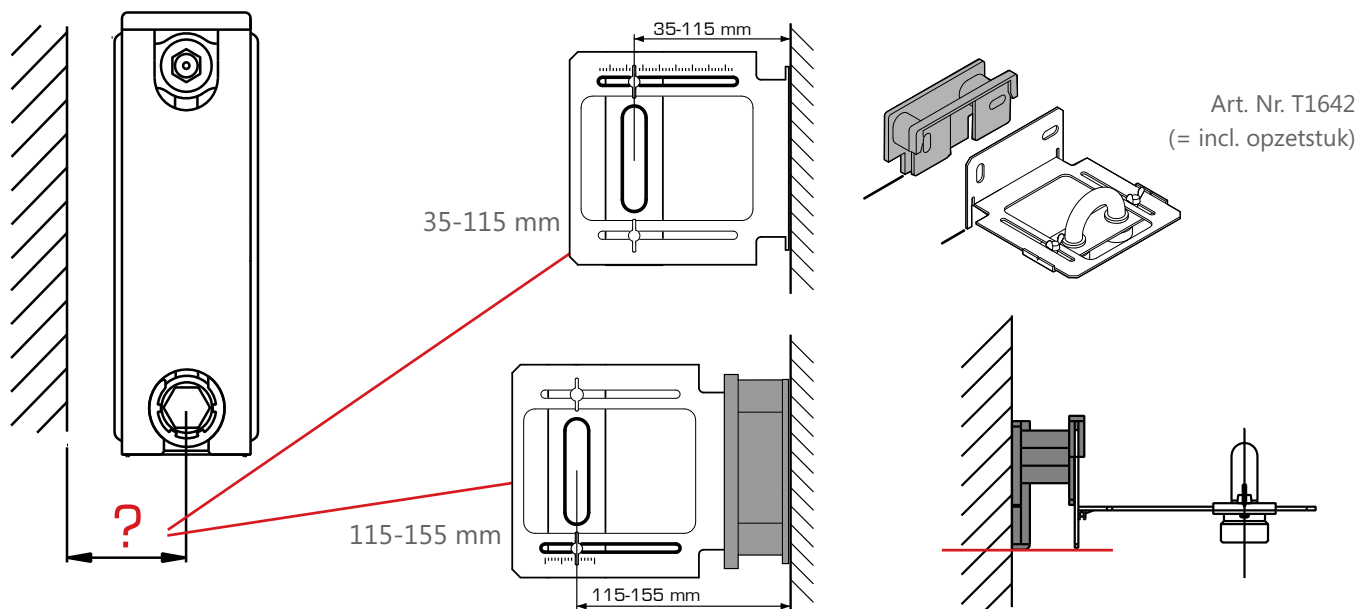


# MONTAGESJABLOON

Het gebruik van het montagesjabloon voor de montage van de omkaste radiatoren met onderaansluiting biedt belangrijke voordelen bij de installatie, waarvan de belangrijkste de lekdichtheidstest is zonder montage van de radiator.

Het montagesjabloon neemt de plaats in van de radiator tijdens de installatie, waardoor de totale installatiekost afneemt. Afwerkingswerkzaamheden zoals schilderen, betegelen en behangen gaan niet langer gepaard met verwijderen en terugplaatsen van de radiator. De plaatsing van de radiatoren gebeurt op het einde van alle werkzaamheden, hetgeen een perfecte toestand garandeert bij de oplevering.

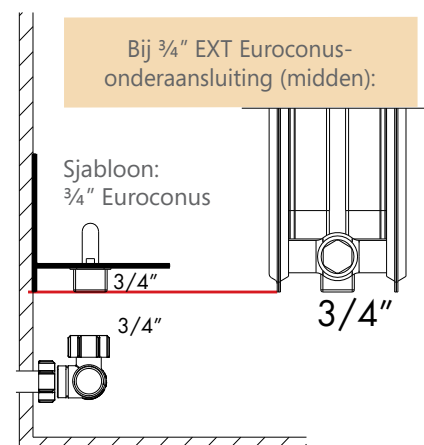
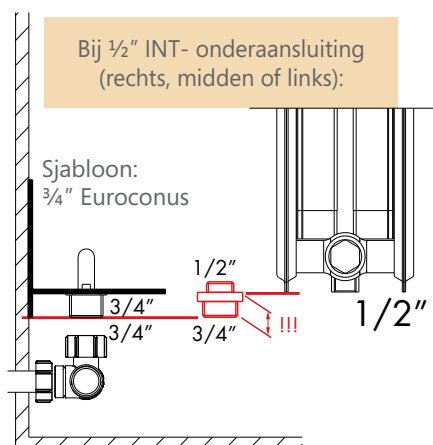
Het montagesjabloon omvat een overbrugging met twee aansluitingen met uitwendige schroefdraad van 3/4" en een hartafstand van 50 mm. Aangezien de muurafstand afhankelijk is van het type radiator, biedt het montagesjabloon meerdere posities overeenkomstig de bijgeleverde muurconsole. (zie blz. 148-152 & 80)



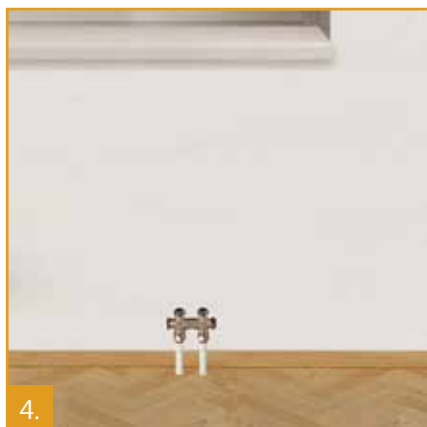
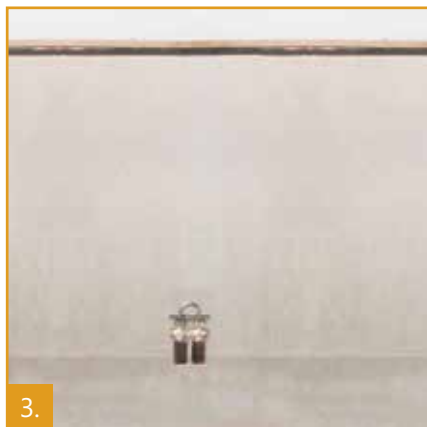
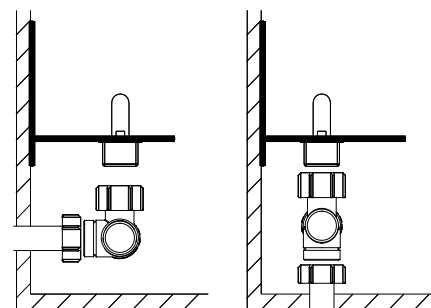
## MONTAGE

1. Bevestig het montagesjabloon tegen de muur. De leidingen dienen reeds de juiste muurafstand te hebben (zie blz. 148-152 & 80)
2. Sluit de leidingen aan op de overbrugging alvorens de lekdichtheidstest uit te voeren.
3. Na voltooiing van de betonnen vloer mag het hoekijzer (en het opzetstuk) verwijderd worden om te kunnen schilderen, betegelen, behangen, enz...  
OPGELET: De overbrugging zelf moet op de leidingen blijven, om vervuiling door werkzaamheden te vermijden.
4. Monteer de consoles tegen de muur en verwijder de overbrugging, zodat de radiator kan worden geïnstalleerd.  
OPMERKING: Monteer de consoles vóór het verwijderen van de overbrugging om elke kans op vervuiling van de leidingen uit te sluiten.
5. OPGELET: Het montagesjabloon is 3/4" EXT euroconus, gelieve bij radiatoren met 1/2" INT onderaansluiting een reductie 1/2"EXT x 3/4"EXT te plaatsen. (niet inbegrepen)

# MONTAGESJABLOON



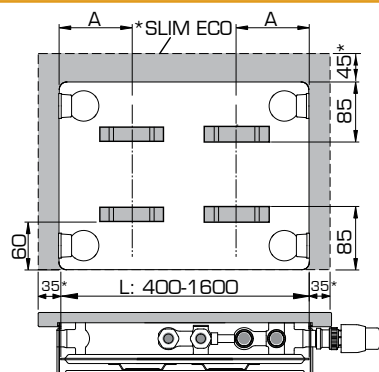
Het montagesjabloon is bruikbaar voor leidingen uit de vloer, alsook voor leidingen uit de muur.



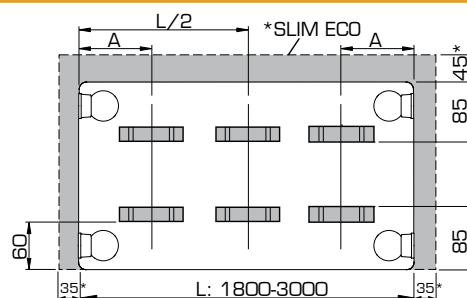
# POSITIES VAN OPHANGSTRIPPEN

## Types 20-33

Everest Plan VENTO  
 Compact VENTO  
 Premium ECO  
 Hygiene ECO  
 Everest Slim ECO\*  
 Everest Plan ECO  
 Everest Line ECO  
 Everest Plan  
 Compact Plan  
 Compact Line  
 ECO Galva  
 Hygiene ECO Galva  
 Reno Plan · Reno  
 Galva  
 Hygiene Galva  
 Hygiene  
 Compact All In  
 Standard All In



L	A
400-1600	133



L	A
1800-3000	133

## Type 10 (niet ECO, niet 8 aansluitingen)

Hygiene Galva  
 Hygiene

## Type 10 (ECO, 8 aansluitingen)

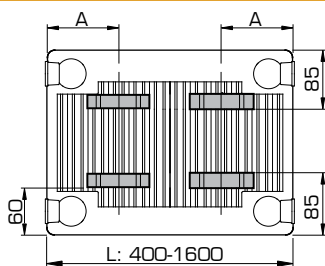
Hygiene ECO  
 Hygiene ECO Galva  
 Hygiene Plan 8

L	A
400	100
500-1100	167
1200-1600	267

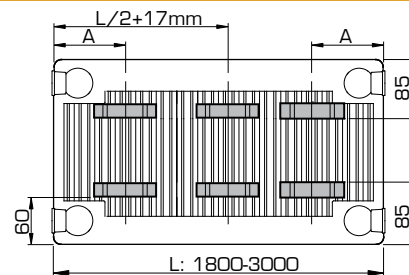
L	A
1800-3000	267

## Type 11

Premium ECO  
 Everest Plan ECO  
 Everest Line ECO  
 Everest Plan 8  
 Everest Line 8  
 Everest Plan  
 Compact Plan  
 Compact Line  
 ECO Galva  
 Galva  
 Premium 8  
 Premium All In  
 Compact All In  
 Standard All In



L	A
400	117
500-1600	150



L	A
1800-3000	150



# AANSLUITMOGELIJKHEDEN

<p>Compact VENTO · Compact Plan · Compact Line · Reno Plan · Reno Galva · Hygiene Galva · Hygiene Compact All In · Standard All In</p>	
<p>Bij de montage als compact-radiator: - moet het ventiel verwijderd worden. - dienen beide onderste kunststof stoppen vervangen te worden door messing blindstoppen.</p>	
<p>Everest Plan VENTO Everest Plan 8 · Everest Line 8 Hygiene Plan 8 · Everest Plan Everest Plan Plinth · Everest Line Plinth Everest Plan Plinth D Everest Line Plinth D Premium Plinth · Premium 8 Premium All In</p>	
	<p>* = Afgifteverlies bij laagtemperatuurverwarming in combinatie met een groot temperatuurverschil tussen aanvoer en retour. Niet geschikt voor koelen.</p>

Linkse radiatoraansluiting	Rechtse radiatoraansluiting
<p>Types 21 / 22 / 33 Everest Plan 8 Premium 8</p> <p>Weergave: voorzijde radiator</p>	<p>Types 11 / 21 / 22 / 33 Everest Plan 8 Everest Line 8 Premium 8</p> <p>Weergave: voorzijde radiator</p>
<p>Types 11 / 21 / 22 / 33 Everest Plan Premium All In</p> <p>Weergave: voorzijde radiator</p> <p>Types 22 / 33 / 44 Everest Plan Plinth D Everest Line Plinth D Premium Plinth</p>	<p>Type 22 Everest Plan VENTO</p> <p>Types 11 / 21 / 22 / 33 Everest Plan Premium All In</p> <p>Weergave: voorzijde radiator</p> <p>Types 22 / 33 / 44 Everest Plan Plinth Everest Line Plinth Everest Plan Plinth D Everest Line Plinth D Premium Plinth</p>
<p>Types 21 / 22 / 33 Premium ECO Everest Plan ECO Everest Line ECO</p> <p>Types 20 / 30 Hygiene ECO</p> <p>Weergave: voorzijde radiator</p>	<p>Types 21 / 22 / 33 Premium ECO Everest Slim ECO Everest Plan ECO Everest Line ECO ECO Galva</p> <p>Types 20 / 30 Hygiene ECO Hygiene ECO Galva</p> <p>Weergave: voorzijde radiator</p>
<p>Opmerking: de voorgemonteerde ECO-ontluchter is essentieel voor een goede werking van de ECO-radiator van types 20, 21, 22, 30 en 33 en mag bijgevolg niet vervangen worden door een andere soort ontlufter.</p>	
<p>Type 10 Hygiene ECO</p> <p>Type 11 Premium ECO Everest Plan ECO Everest Line ECO</p> <p>Weergave: voorzijde radiator</p>	<p>Type 10 Hygiene ECO Hygiene ECO Galva</p> <p>Type 11 Premium ECO Everest Plan ECO Everest Line ECO ECO Galva</p> <p>Weergave: voorzijde radiator</p>

# AANSLUITMATEN VENTIELRADIATOREN

	Hygiene ECO	T10	Hygiene ECO · Hygiene ECO Galva
	Premium ECO · Everest Plan ECO · Everest Line ECO	T11	Premium ECO · Everest Plan ECO · Everest Line ECO ECO Galva
Links			Rechts

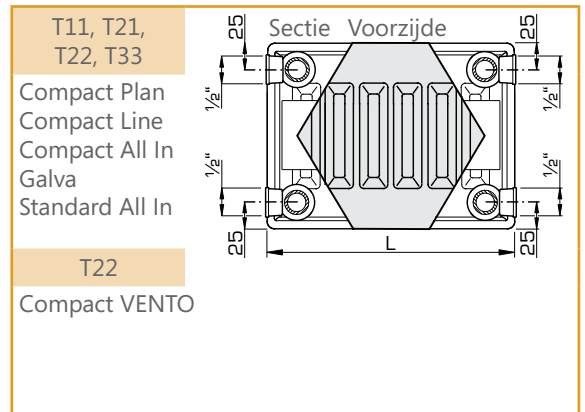
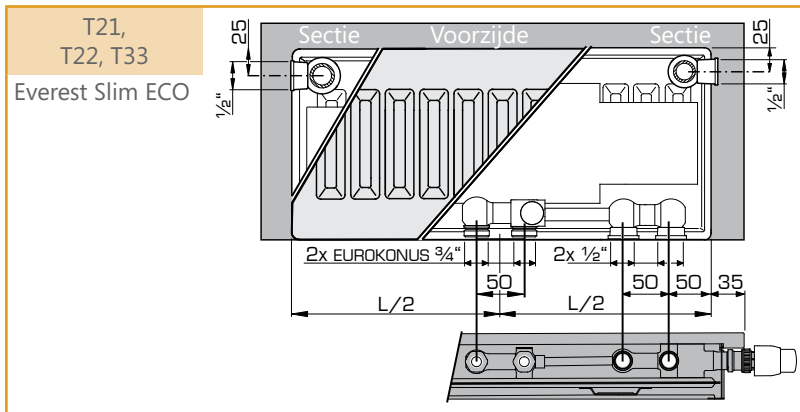
	Premium ECO · Everest Plan ECO · Everest Line ECO	T21, T22, T33	Premium ECO · Everest Plan ECO · Everest Line ECO ECO Galva
	Hygiene ECO	T20, T30	Hygiene ECO · Hygiene ECO Galva
Links			Rechts

	T21, T22, T33	Premium 8 · Everest Plan 8	Hygiene Plan 8	T10, T20, T30
	T21, T22, T33	Premium 8 · Everest Plan 8	Everest Plan 8 · Everest Line 8 · Premium 8	T11, T21, T22, T33
Links			Rechts	

	T11, T21, T22, T33	Everest Plan · Premium All In	Everest Plan VENTO															
	Everest Plan Plinth (D) Everest Line Plinth (D) · Premium Plinth	T22 T22, T33, T44	Everest Plan Plinth (D) · Everest Line Plinth (D) · Premium Plinth															
Links			Rechts															
L: Lengte ; F: Hartafstand = hoogte - 50 mm ; Minimumafstand onderzijde radiator tot bodem: 150 mm																		
L (mm)	400	500	600	700	800	900	1000	1100	1200	1400	1600	1800	2000	2200	2400	2600	2800	3000
E (mm)	147	197	247	297	347	397	447	497	547	647	747	847	947	1047	1147	1247	1347	1447

Aansluitmogelijkheden horizontale radiatoren: zie blz. 145. Aansluitmogelijkheden verticale radiatoren: zie blz. 78, 79 en 113

# AANSLUITMATEN VENTIELRADIATOREN

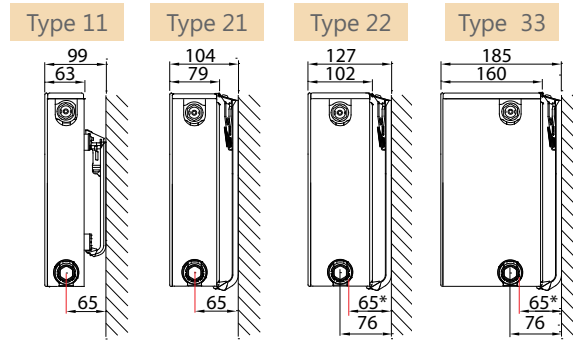


# MUURCONSOLES

## HORIZONTALE RADIATOREN ZONDER OPHANGSTRIPPEN °

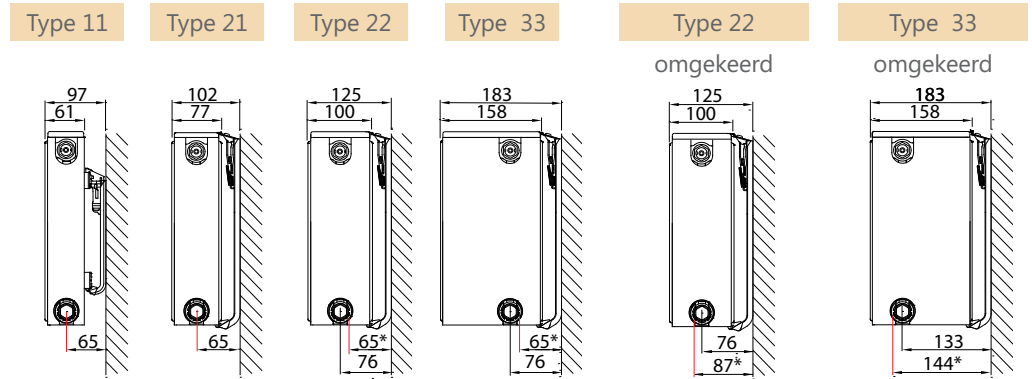
### J-CONSOLES (TYPE MONCLAC, VOOR VDI 6036 - KLASSE 3)

EVEREST PLAN 8  
EVEREST LINE 8



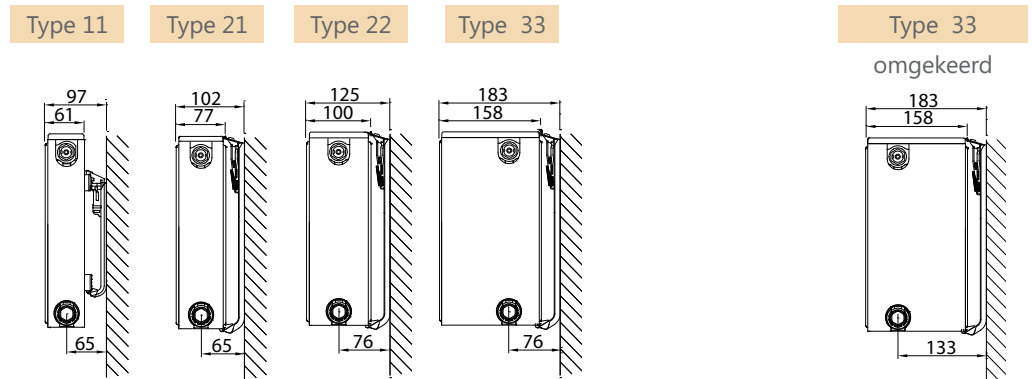
\* enkel bij middenaansluiting

PREMIUM 8



\* enkel bij middenaansluiting

PREMIUM ALL IN



( ° Types 11 hebben ophangstrippen )

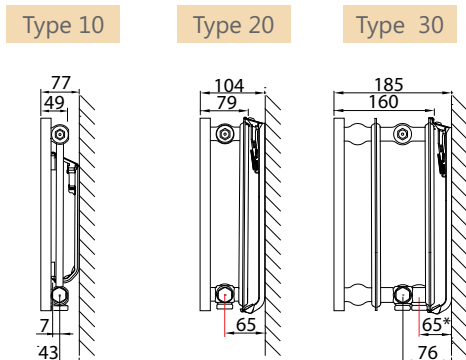
Type 11		Art. Nr.		Hoogte	Types 21-33						
J-console VDI 6036 Kl.3	x	y	2 st.	3 st.	mm	J-console VDI 6036 Klasse 3	x	y	2 st.	3 st.	mm
<p>Onderzijde radiator</p>	/	140	R509203	R509303	300	<p>Onderzijde radiator</p>	64	190	R510203	R510303	300
	103	240	R509204	R509304	400		64	290	R510204	R510304	400
	103	340	R509205	R509305	500		64	390	R510205	R510305	500
	103	440	R509206	R509306	600		64	490	R510206	R510306	600
	103	540	R509207	R509307	700		64	590	R510207	R510307	700
	103	740	R509209	R509309	900		64	790	R510209	R510309	900

Vanaf lengte 1.800 mm: 3 consoles gebruiken.

## HORIZONTALE RADIATOREN ZONDER OPHANGSTRIPPEN °

### J-CONSOLES (TYPE MONCLAC, VOOR VDI 6036 - KLASSE 3)

#### HYGIENE PLAN 8



\* enkel bij middenaansluiting

( ° Types 10 hebben ophangstrippen )

Type 10		Art. Nr.		Hoogte mm	Types 20-30		Art. Nr.		Hoogte mm
J-console VDI 6036 Klasse 2	x	y	2 st.		J-console VDI 6036 Klasse 3	x	y	1 st.	
<p>Onderzijde radiator</p>	/	130	R51120310	300	<p>Onderzijde radiator</p>	64	190	R510103	300
	115	230	R51120410	400		64	290	R510104	400
	115	330	R51120510	500		64	390	R510105	500
	115	430	R51120610	600		64	490	R510106	600
	115	530	R51120710	700		64	590	R510107	700
	115	730	R51120910	900		64	790	R510109	900

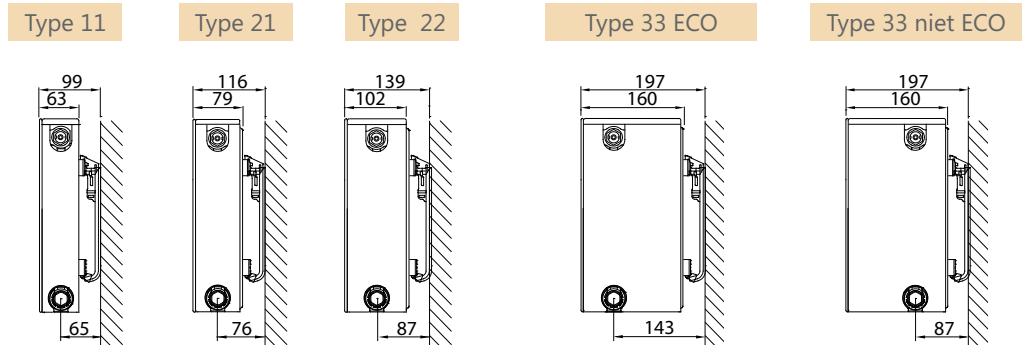
Vanaf lengte 1.800 mm: 3 consoles gebruiken.

# MUURCONSOLES

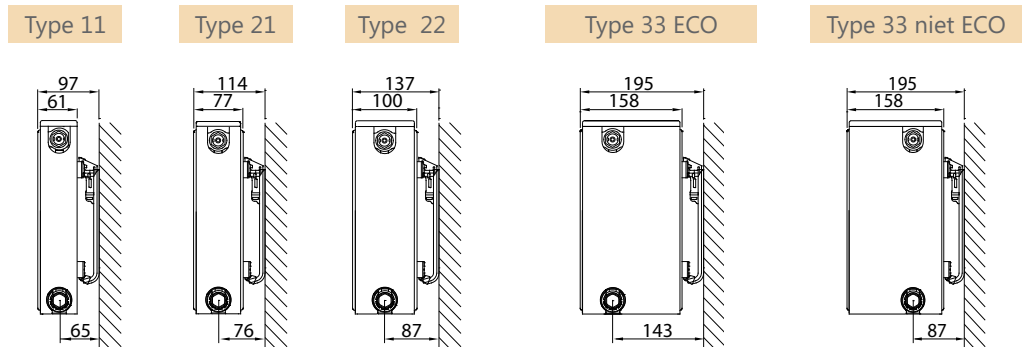
## HORIZONTALE RADIATOREN MET OPHANGSTRIPPEN

J-CONSOLES (TYPE MONCLAC, VOOR VDI 6036 = KLASSE 3, M.U.V. TYPE 10 = KLASSE 2)

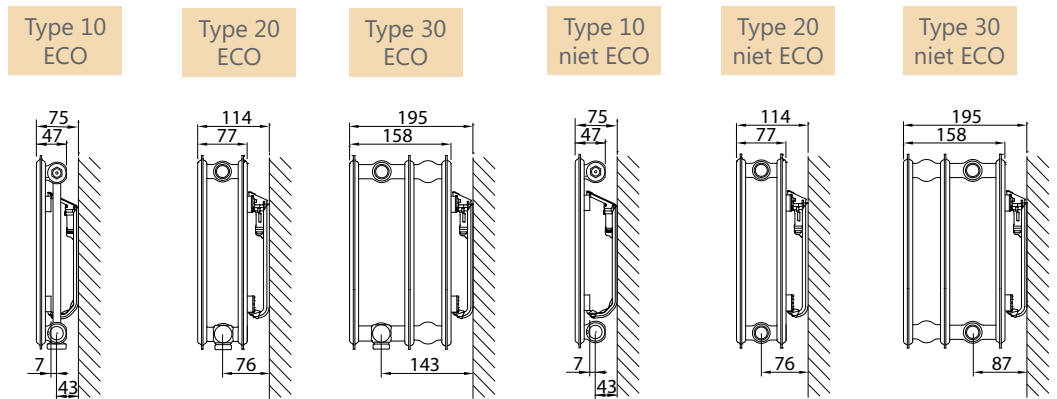
EVEREST PLAN VENTO  
 EVEREST PLAN ECO  
 EVEREST LINE ECO  
 EVEREST PLAN  
 COMPACT PLAN  
 COMPACT LINE



COMPACT VENTO  
 PREMIUM ECO  
 ECO GALVA  
 COMPACT ALL IN



HYGIENE ECO  
 HYGIENE ECO GALVA  
 HYGIENE GALVA  
 HYGIENE



Type 10		Art. Nr.		Hoogte
J-console VDI 6036 Klasse 2	x	y	2 st.	mm
<p>Onderzijde radiator</p>	/	130	R51120310	300
	115	230	R51120410	400
	115	330	R51120510	500
	115	430	R51120610	600
	115	530	R51120710	700
	115	730	R51120910	900

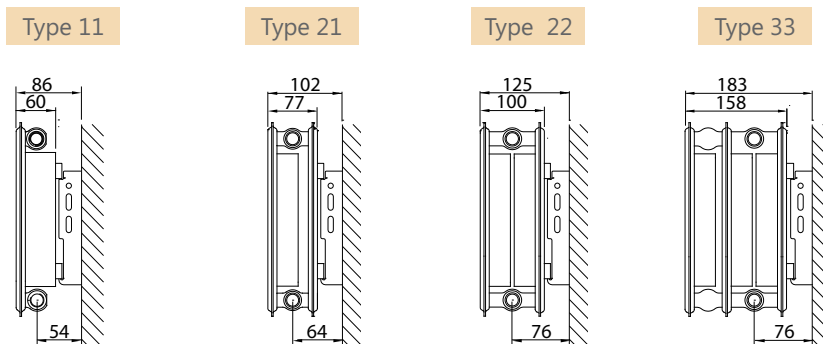
Types 11-33			Art. Nr.		Hoogte
J-console VDI 6036 Klasse 3	x	y	2 st.	3 st.	mm
<p>Onderzijde radiator</p>	/	140	R509203	R509303	300
	103	240	R509204	R509304	400
	103	340	R509205	R509305	500
	103	440	R509206	R509306	600
	103	540	R509207	R509307	700
	103	740	R509209	R509309	900

Vanaf lengte 1.800 mm: 3 consoles gebruiken.

## HORIZONTALE RADIATOREN MET OPHANGSTRIPPEN

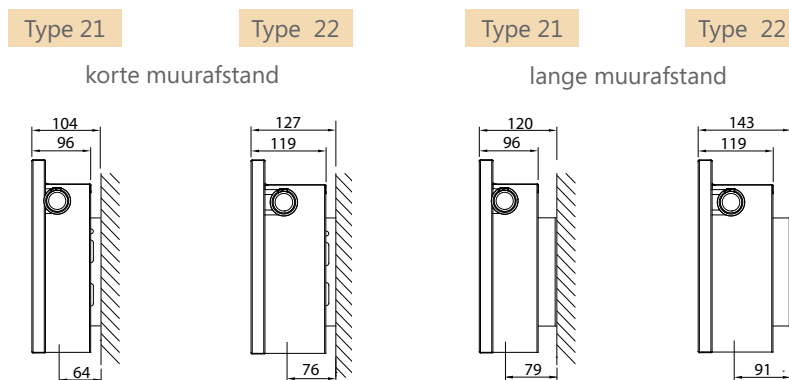
### L-CONSOLES

STANDARD ALL IN GALVA



Opmerking T11-33: weergave bij korte zijde van de console, bij gebruik van de lange zijde verhoogt de muurafstand met 15 mm.

EVEREST SLIM ECO



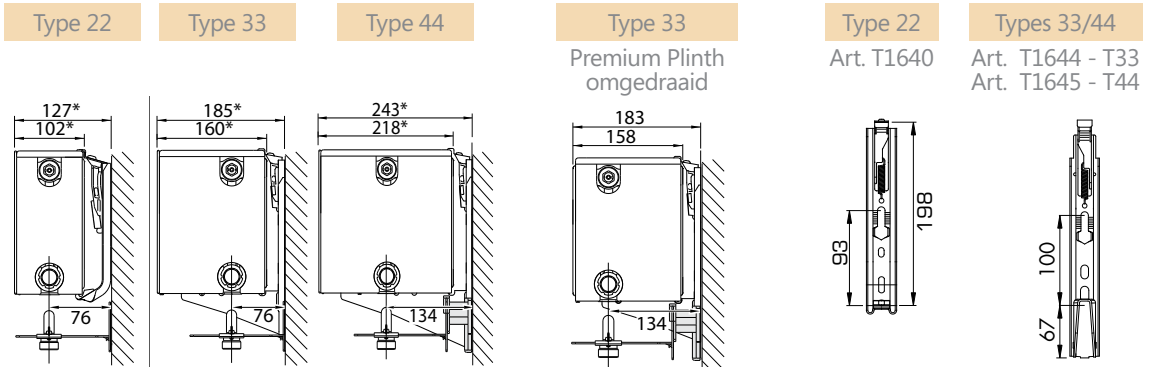
Types 11-33 L-console (gegalvaniseerd)	Types 11-33		Art. Nr.		Hoogte mm
	z1	z2	2 st.	3 st.	
<p>Onderzijde radiator</p>	190	170	R512403	R512503	300
	290	270	R512404	R512504	400
	390	370	R512405	R512505	500
	490	470	R512406	R512506	600
	590	570	R512407	R512507	700
	790	770	R512409	R512509	900

Vanaf lengte 1.800 mm: 3 consoles gebruiken.

## PLINTRADIATOREN EN HORIZONTALE RADIATOREN MET OPHANGSTRIPPEN

### J-CONSOLES VOOR PLINTRADIATOREN

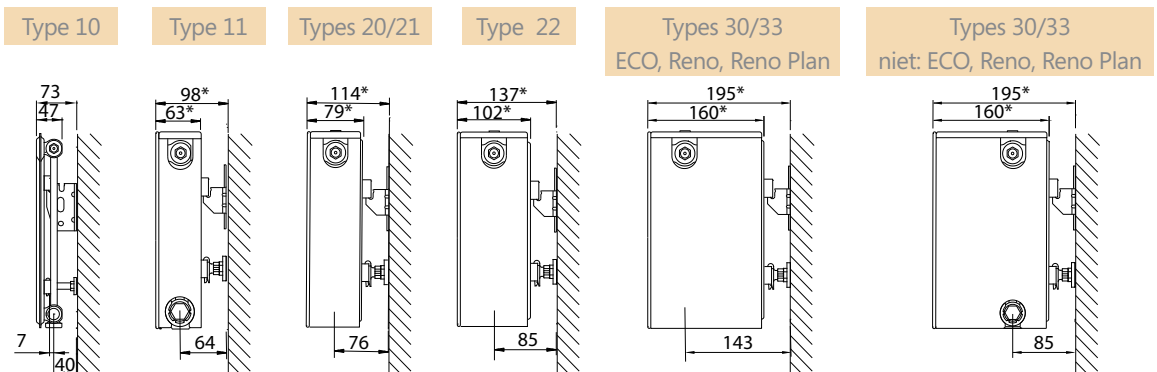
EVEREST PLAN PLINTH  
EVEREST LINE PLINTH  
PREMIUM PLINTH



\* : maat -2 mm (zonder voorplaat)  
Weergaves met Montagesjabloon Art. Nr. T1642

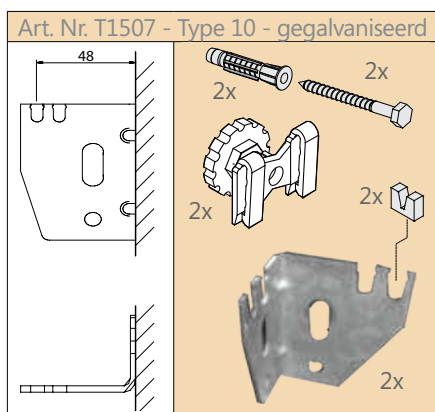
Consoles apart te bestellen,  
3 stuks vanaf lengte 1.800 mm

### HOEKCONSOLE



\* : maat -2 mm (zonder voorplaat)

Consoles apart te bestellen,  
3 stuks vanaf lengte 1.800 mm

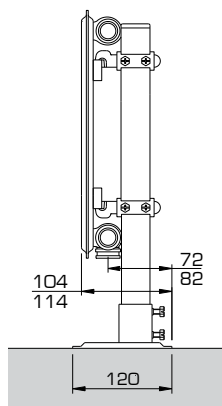




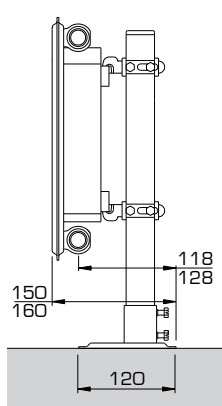
# VOETCONSOLES - TYPES 10 & 11

PREMIUM ECO · HYGIENE ECO · EVEREST PLAN ECO · EVEREST LINE ECO · EVEREST PLAN 8 · EVEREST LINE 8 · EVEREST PLAN  
HYGIENE PLAN 8 · COMPACT PLAN · COMPACT LINE · ECO GALVA · HYGIENE ECO GALVA · GALVA · HYGIENE GALVA · HYGIENE  
PREMIUM 8 · PREMIUM ALL IN · COMPACT ALL IN · STANDARD ALL IN

Type 10



Type 11



Voor bevestiging op afgewerkte bodem:

Voor radiatorhoogtes:

- 300 tot 600 mm: artikelcode T1537
- 700 en 900 mm: artikelcode T1538

Posities: zelfde posities als ophangstrippen (zie blz. 144).

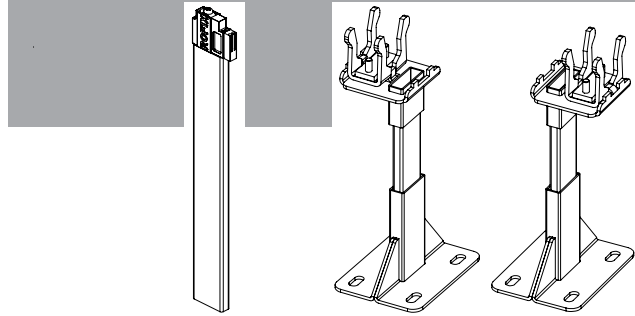
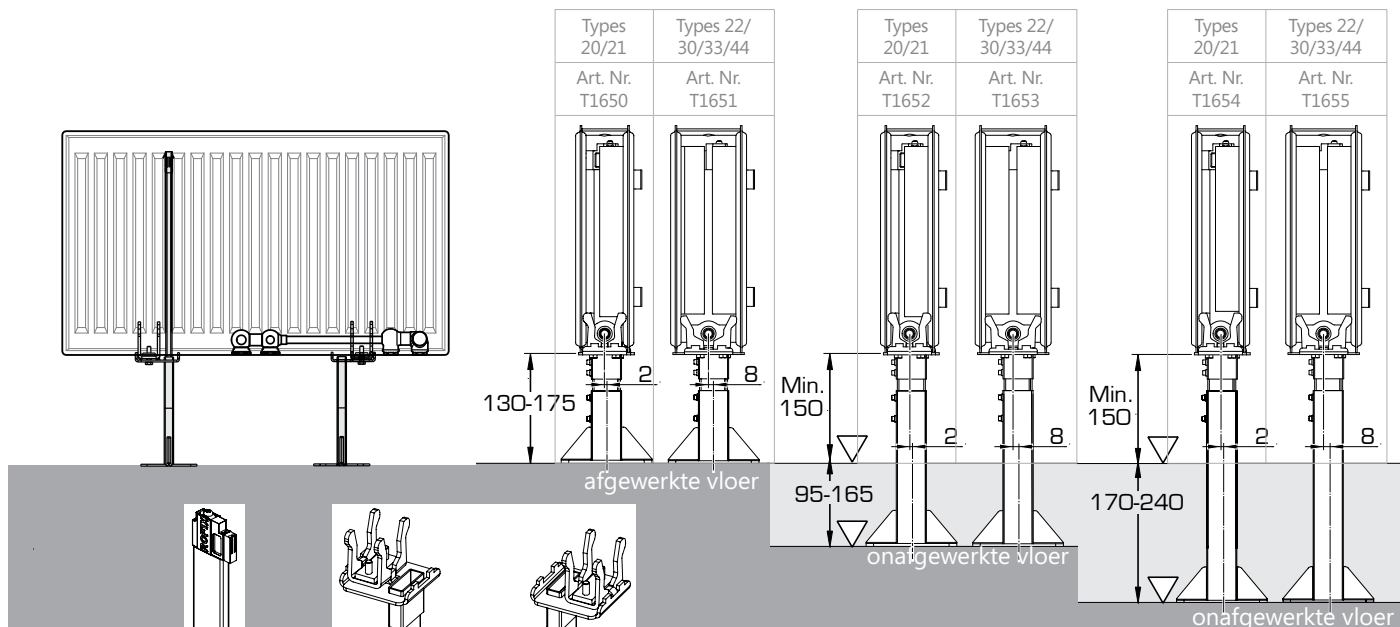
Samenstelling:

- 2 standbuizen
- 2 bodemplaten met afdekkap
- 4 klemmen met saddle clips

Kleur: Henrad wit 9016

# VOETCONSOLES

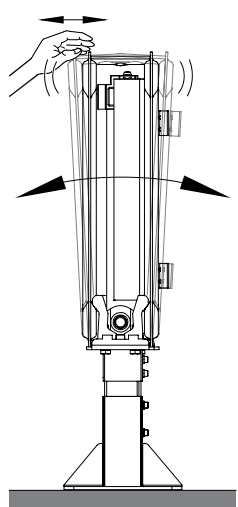
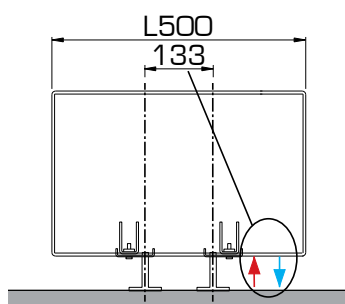
PREMIUM ECO · HYGIENE ECO · EVEREST PLAN ECO · EVEREST LINE ECO · EVEREST PLAN 8 · EVEREST LINE 8  
 HYGIENE PLAN 8 · EVEREST PLAN · COMPACT PLAN · COMPACT LINE · EVEREST PLAN PLINTH · EVEREST LINE PLINTH  
 EVEREST PLAN PLINTH D · EVEREST LINE PLINTH D · ECO GALVA · HYGIENE ECO GALVA · PREMIUM PLINTH · RENO PLAN  
 RENO · GALVA · HYGIENE GALVA · HYGIENE · PREMIUM 8 · PREMIUM ALL IN · COMPACT ALL IN · STANDARD ALL IN



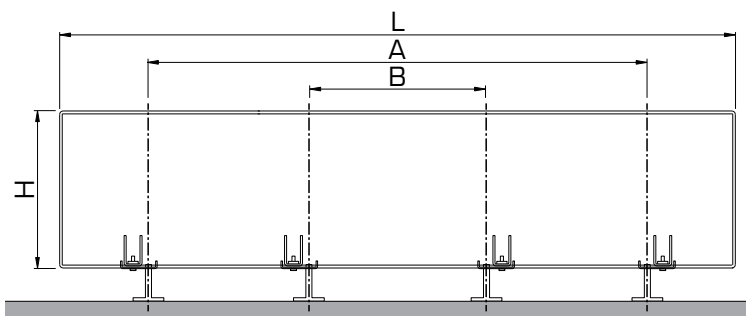
Art. Nr. T1656:  
 witte stabilisatiestang,  
 noodzakelijk vanaf hoogte  
 500 mm, op lengte te zagen  
 volgens radiatorhoogte  
 Zwart: Art. Nr. T1666

Art. Nr. T1650-T1655:  
 (per set), bestaande uit  
 2 witte voetconsoles,  
 8 schroeven en pluggen,  
 2 witte afdekkingen.  
 Zwart: Art. Nr. T1660-T1665

H	H200-H700			H900		
	L	A	B	A	B	
L600	233	-		233	-	
L700	267	-		267	-	
L800	367	-		367	-	
L900	400	-	2x	400	-	2x
L1000	433	-		433	-	
L1100	533	-		533	-	
L1200	567	-		567	-	
L1400	900	-		900	300	
L1600	1100	-		1100	300	
L1800	1100	-	2x	1100	300	4x
L2000	1300	-		1300	433	
L2200	1700	567		1700	567	
L2400	1900	633		1900	633	
L2600	2100	700	4x	2100	700	4x
L2800	2300	767		2300	767	
L3000	2500	1033		2500	1033	



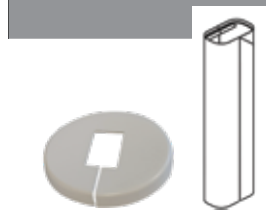
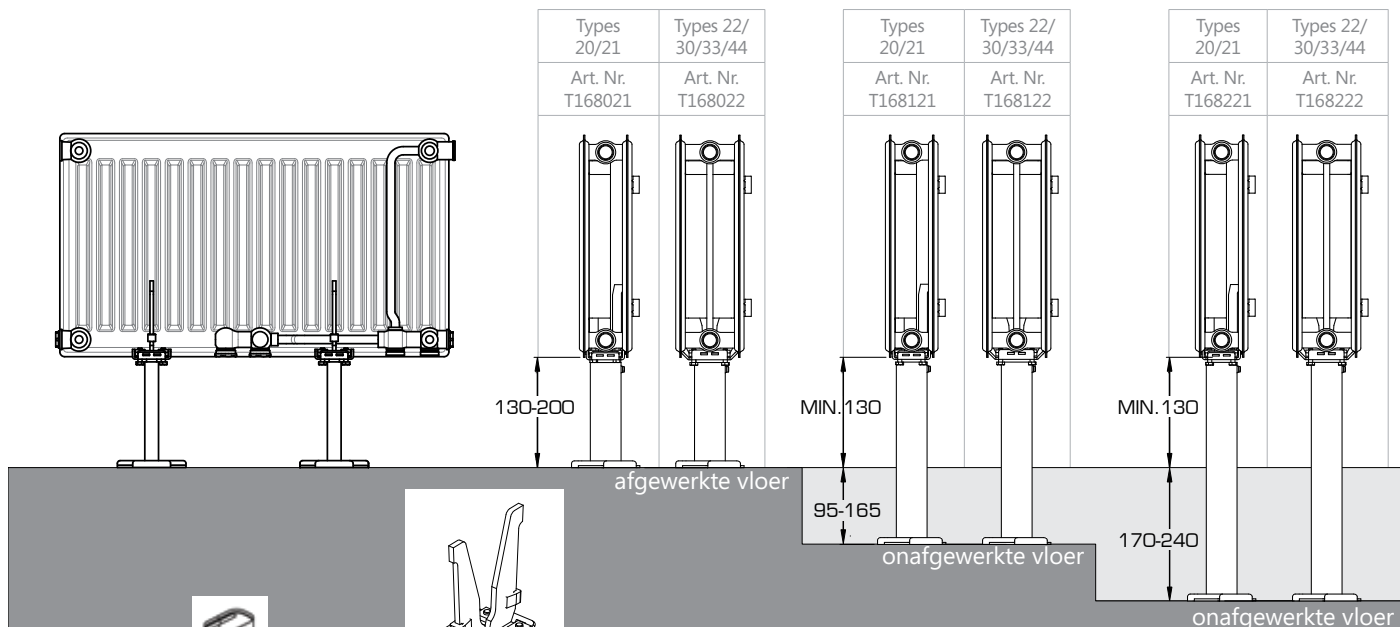
Voor- en achter-  
 waartse bewegingen  
 zijn mogelijk en  
 normaal bij hoge  
 radiatoren.



Opmerking:  
 Nieuwe posities voor de voetconsoles kunnen noodzakelijk zijn bij aansluiting met leidingen vanuit de vloer.

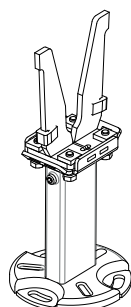
# VOETCONSOLES

PREMIUM ECO · HYGIENE ECO · EVEREST PLAN ECO · EVEREST LINE ECO · EVEREST PLAN 8 · EVEREST LINE 8  
 HYGIENE PLAN 8 · EVEREST PLAN · COMPACT PLAN · COMPACT LINE · EVEREST PLAN PLINTH · EVEREST LINE PLINTH  
 EVEREST PLAN PLINTH D · EVEREST LINE PLINTH D · ECO GALVA · HYGIENE ECO GALVA · PREMIUM PLINTH · RENO PLAN  
 RENO · GALVA · HYGIENE GALVA · HYGIENE · PREMIUM 8 · PREMIUM ALL IN · COMPACT ALL IN · STANDARD ALL IN



Art. Nr.

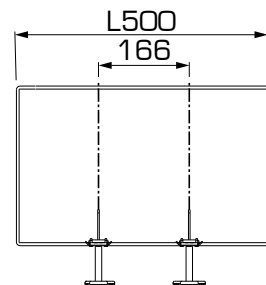
T1684 Buisafdekking  
 T1683 Voetafdekking  
 (incl. bij T168021  
 & T168022)



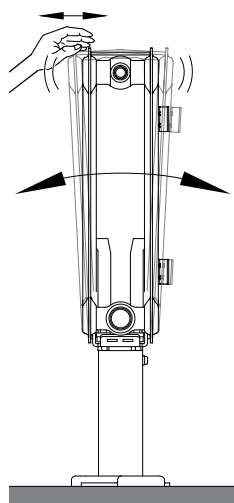
Art. Nr.

T168021-T168221  
 & T168022-T168222  
 wit, per stuk

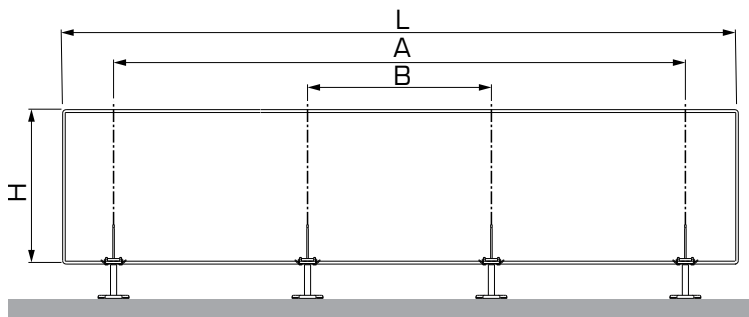
H	H200-H600			H700-900		
	L	A	B			
L600	266	-		266	-	
L700	366	-		366	-	
L800	400	-		400	-	
L900	434	-		434	-	2x
L1000	466	-		466	-	
L1100	566	-	2x	566	-	
L1200	666	-		666	-	
L1400	1066	-		1066	400	
L1600	1266	-		1266	666	
L1800	1466	-		1466	666	
L2000	1666	866		1666	866	
L2200	1866	600		1866	600	4x
L2400	2066	666	4x	2066	666	
L2600	2266	733		2266	733	
L2800	2466	800		2466	800	
L3000	2666	1066		2666	1066	



L500:  
 niet mogelijk voor  
 ECO-radiatoren of voor  
 radiatoren met 8 aansluitingen.



Voor- en achter-  
 waartse bewegingen  
 zijn mogelijk en  
 normaal bij hoge  
 radiatoren.



## Opmerking:

Voetconsoles T168021 en T168022 (afgewerkte vloer) zijn conform VDI 6036 klasse 3 voor zover de vloer afstand maximum 150 mm bedraagt.

# DESIGN AANSLUITSET MET VENTIEL

VERONA VERTICAL · VENICE · ARNO SINGLE · ARNO DOUBLE · ALTO SWING · ALTO TANGO · ALTO SLIM  
ALTO PLAN · ALTO LINE · VERTICAL GALVA · ALTO · OCEANUS CT · APHRODITE CT

## SPECIFICATIES

- design cover
- design thermostatische kraan
- 2x 3/4" - 1/2" reductie
- 2x conische adapter
- aanvoer aan de zijde van de thermostatische kraan
- Kv-inregelventiel (8 voorinstellingen)
- max. werktemperatuur: 90°C
- max. werkdruk: 6 bar
- max. aandraaimoment: 35 Nm
- behuizing in wit performant kunststof

Het ventiel kan niet apart vervangen worden.

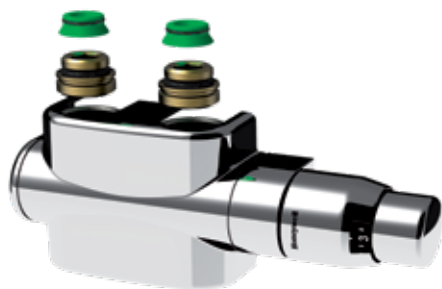
Voor 2-pijpsaansluiting, niet geschikt voor 1-pijpsaansluiting.



## RECHTE DESIGN AANSLUITSET MET VENTIEL LINKS OF RECHTS OMKEERBAAR

Art. Nr. T2121 - wit

Art. Nr. T2122 - chroom



## HAAKSE DESIGN AANSLUITSET MET VENTIEL LINKS

Art. Nr. T2123 - wit

Art. Nr. T2124 - chroom



## HAAKSE DESIGN AANSLUITSET MET VENTIEL RECHTS

Art. Nr. T2125 - wit

Art. Nr. T2126 - chroom



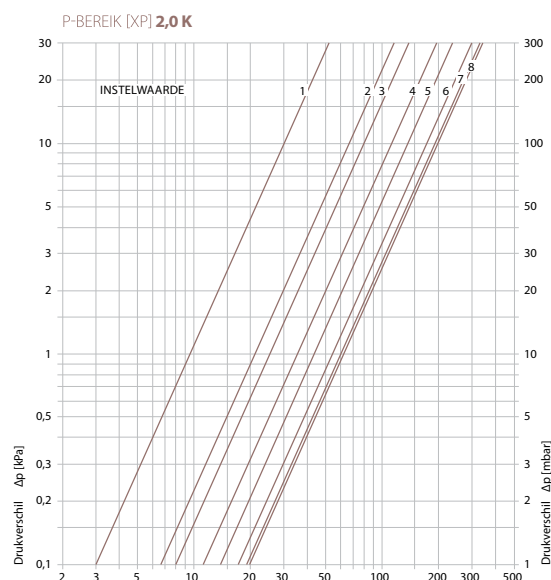
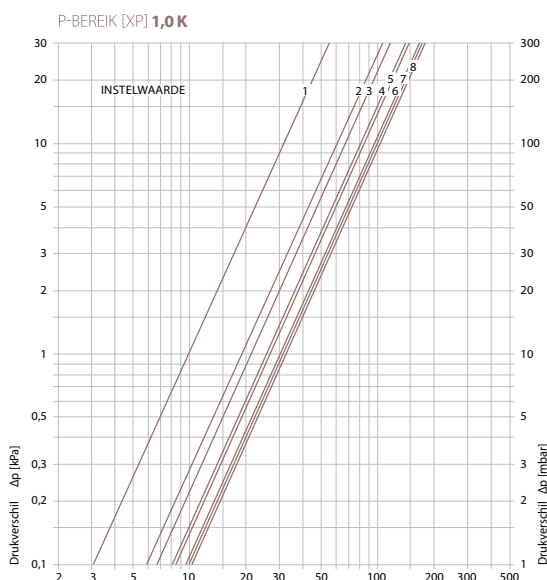
Art. Nr. T2125 en T2126 niet gebruiken voor:  
Alto Swing, Alto Tango, Alto Slim, Alto Plan en Alto Line

# DESIGN AANSLUITSET MET VENTIEL

## INSTELLING VENTIEL AANSLUITSET



Voorinstelling		
	p-bereik xp 2,0 K	p-bereik xp 1,0 K
1	0,10	0,10
2	0,21	0,19
3	0,26	0,21
4	0,36	0,25
5	0,44	0,27
6	0,54	0,32
7	0,60	0,32
8	0,61	0,33



## AFSLUITFUNCTIE

De afsluitfunctie maakt het mogelijk om de radiator af te koppelen zonder het hele verwarmingssysteem buiten gebruik te moeten stellen.

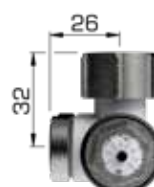
Bij de design aansluitset wordt aanvoer en retour afgesloten door zowel de afsluiter als de thermostatische kraan dicht te draaien.



## AANSLUITMATEN

De meegeleverde adapters zorgen ervoor dat het onderblok kan gebruikt worden op de meest gangbare aansluitingen:  
 vlakke 3/4" buitendraad,  
 3/4" euroconus buitendraad en  
 1/2" binnendraad.

Aansluitmaten zijn ook geldig voor onderblokken zonder ventiel.



vlakke 3/4" buitendraad



3/4" euroconus buitendraad



1/2" binnendraad



# ONDERBLOKKEN ZONDER VENTIEL

PREMIUM ECO · HYGIENE ECO · EVEREST SLIM ECO · EVEREST PLAN ECO · EVEREST LINE ECO · EVEREST PLAN 8  
EVEREST LINE 8 · HYGIENE PLAN 8 · EVEREST PLAN · EVEREST PLAN PLINTH · EVEREST LINE PLINTH · EVEREST PLAN PLINTH D  
EVEREST LINE PLINTH D · ECO GALVA · HYGIENE ECO GALVA · PREMIUM PLINTH · PREMIUM 8 · PREMIUM ALL IN

## SPECIFICATIES

- voor horizontale radiatoren met geïntegreerd ventiel
- behuizing in wit performant kunststof
- 2x conische adapter
- max. werktemperatuur: 90°C
- max. werkdruk: 6 bar
- max. aandraaimoment: 35 Nm

Voor 2-pijpsaansluiting, niet geschikt voor 1-pijpsaansluiting.



## RECHT MODEL (LEIDINGEN UIT DE VLOER)

- Art. Nr. T2104 zonder aftap - wit (1 stuk)
- Art. Nr. T2105 met aftap - wit (1 stuk)



Art. Nr. T2104



Art. Nr. T2105

## HAAKS MODEL (LEIDINGEN UIT DE MUUR)

- Art. Nr. T2106 zonder aftap - wit (1 stuk)
- Art. Nr. T2107 met aftap - wit (1 stuk)



Art. Nr. T2106



Art. Nr. T2107

## AFSLUITFUNCTIE

De afsluitfunctie maakt het mogelijk om de radiator af te koppelen zonder het hele verwarmingssysteem buiten gebruik te moeten stellen. Zowel aanvoer als retour worden afgesloten.

Aansluitmaten en aansluitingen: zie vorige blz.



## AFTAPFUNCTIE

Eerst de radiator afsluiten vooraleer deze leeg te laten lopen en ontluchter opendraaien voor een snellere uitstroming.

Het opschroeven van de aftapnippel (Art. Nr. T2114) ontgrendelt de uitstroming.



Art. Nr. T2114

## THERMOSTATISCHE KRAAN

- Art. Nr. T1232
- Bruikbaar voor Henrad ventielradiatoren (M30 x 1,5 mm)
- Gekeurd volgens EN 215-1
- Kleur: wit



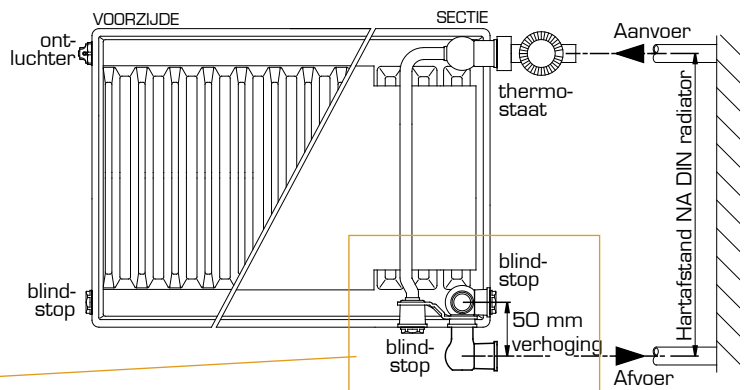
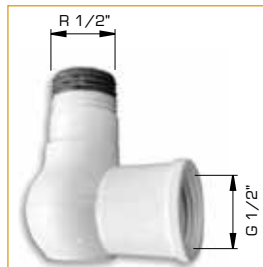
Art. Nr. T1232

# DIN-RADIATOREN STAAL/GIETIJZER: VERVANGRADIATOR

Met behulp van de aansluithoek 1/2" zijn ventielradiatoren Everest Plan en Premium All In door hun constructie met 6 aansluitingen en alle ECO-radiatoren type 10-11 uitstekend geschikt om moeiteloos oude DIN-radiatoren uit staal of gietijzer te vervangen. Een gewenste muurafstand kan eventueel met boorconsole worden ingesteld.

DIN Radiatoren	Everest Plan Premium All In ECO-radiatoren T10-11
NA 500	BH 500, met aansluithoek
NA 900	BH 900, met aansluithoek

Art. Nr. T2053  
Aansluithoek G1/2"  
gelakt in  
Henrad wit 9016



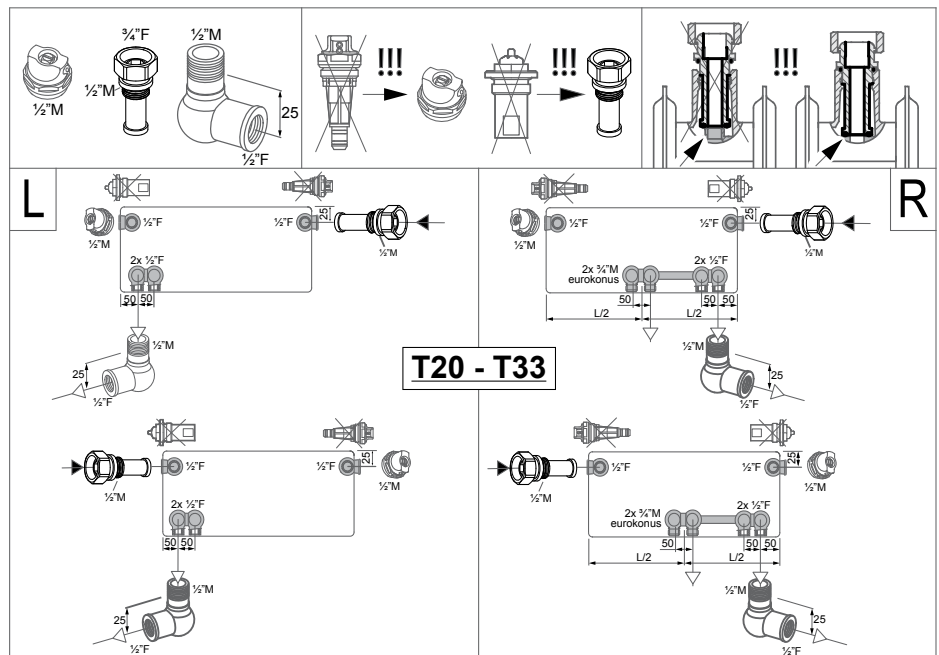
## RENOVATIESET VOOR ECO-RADIATOREN

ECO-radiatoren (T20-33) zijn door hun constructie met 6 aansluitingen uitstekend geschikt om moeiteloos oude DIN-radiatoren uit staal of gietijzer te vervangen. Een gewenste muurafstand kan eventueel met boorconsole worden ingesteld.

DIN-Radiatoren	ECO-radiatoren T20-33
NA 500	BH 500, met aansluithoek
NA 900	BH 900, met aansluithoek



Art. Nr. T2130



# HYDRAULISCH INREGELLEN VAN VERWARMINGSSYSTEMEN

Het hydraulisch inregelen (balanceren) is een verplichte maatregel voor energie- en kostenbesparing. Het balanceren van de verwarmingsinstallatie en alle noodzakelijke componenten, zoals leidingen, regelarmaturen, radiatorventielen, enz... wordt ook expliciet in enkele EU-normen geëist.

Elke radiator in het verwarmingssysteem dient warmte te leveren volgens de vraag in elke te verwarmen ruimte. Deze warmte-afgifte wordt bepaald door de afmetingen en het waterdebiet van elke radiator. Het waterdebiet dient dus in ongelijke delen te worden verdeeld over de radiatoren, hetgeen niet door de circulatiepomp kan gebeuren.

Bijgevolg zullen in een niet gebalanceerde verwarmingsinstallatie de kleine radiatoren waarschijnlijk teveel debiet en de grote radiatoren waarschijnlijk te weinig debiet ontvangen. Bovendien volgt het water de weg van de minste weerstand, hetgeen een ongelijkmatige verdeling in de hand werkt.

Een te hoog debiet veroorzaakt stromingsgeluiden terwijl de warmte-afgifte in verhouding weinig toeneemt. Bovendien stijgt de retourtemperatuur naar de verwarmingsketel, waardoor de energie-efficiëntie kan dalen, vooral bij een condensatieketel.

Bij een te laag debiet levert de radiator waarschijnlijk te weinig warmte.

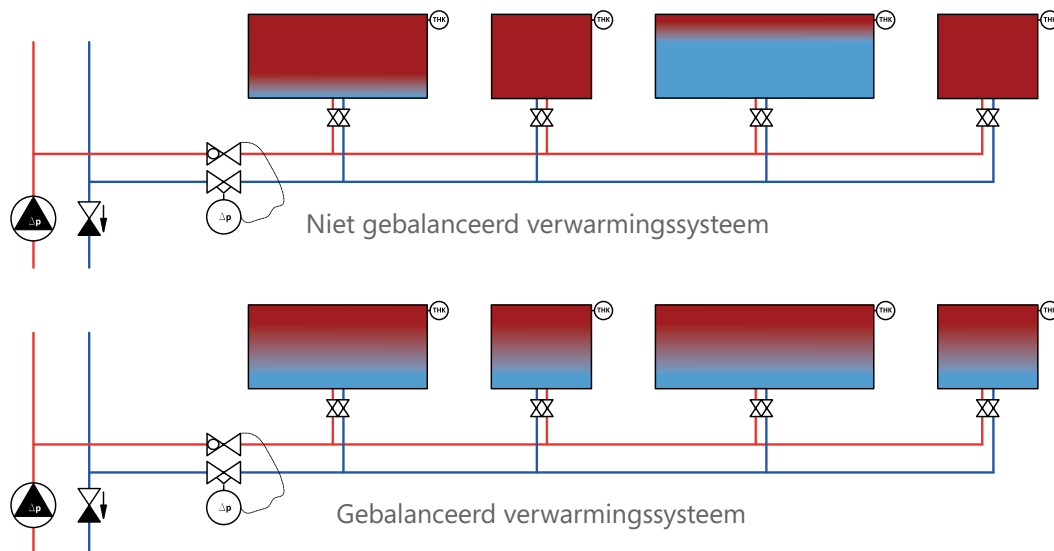
Het niet balanceren van een verwarmingsinstallatie veroorzaakt een stijging van het aantal klachten, een onvoldoende comfortniveau en verhoogde verwarmingskosten.

In de praktijk wordt dikwijls het debiet van de pomp verhoogd om onvoldoende opwarming van radiatoren te verhelpen. Hierdoor stijgt echter het aantal klachten door de toename van stromingsgeluiden (een van de meest voorkomende klachten) en verhoogt het energieverbruik. Om dit te verhelpen dient de verwarmingsinstallatie te worden gebalanceerd door het debiet van elke radiator te regelen.

Voordelen van hydraulisch balanceren:

- CO<sub>2</sub>-reductie
- besparing van energiekosten (tot 6%)
- thermisch comfortgevoel
- geen geluidsproblemen
- het voldoen aan vigerende normen en voorschriften.

Omwille van de CO<sub>2</sub>-reductie en energiebesparing beveelt Henrad het hydraulisch balanceren van de verwarmingsinstallatie aan.



## Bepaling massadebiet

Het massadebiet " $\dot{m}$ " van een radiator is afhankelijk van:

- de warmte-afgifte " $\dot{Q}$ " bij vooropgestelde temperaturen (bij voorbeeld 70/55/20°C)
- de watertemperatuur ( $T_{In} - T_{Uit}$ ).

en wordt berekend m.b.v. de vereenvoudigde formule:

$$\text{Massadebiet } \dot{m} = \frac{\dot{Q}}{1,163 (T_{In} - T_{Uit})} \quad \text{of} \quad \dot{m} = \frac{\dot{Q} \times 3600}{4186 \times (T_{In} - T_{Uit})}$$



# VENTIEL

PREMIUM ECO · HYGIENE ECO · EVEREST SLIM ECO · EVEREST PLAN ECO · EVEREST LINE ECO · EVEREST PLAN 8  
 EVEREST LINE 8 · HYGIENE PLAN 8 · EVEREST PLAN · ECO GALVA · HYGIENE ECO GALVA · PREMIUM 8 · PREMIUM ALL IN






Voor de vereenvoudiging van het hydraulisch balanceren zijn de Henrad (\*) radiatoren voorzien van ventielen met vooringestelde Kv-waarde. Hierbij werden 5 voorinstellingen bepaald met overeenstemmend gekleurde kunststof afdekking (geel, wit, rood, zwart en blauw).

Deze voorinstellingen zijn gebaseerd op onderstaande voorwaarden:

- afgifte bij 70/55/20 °C (tin - tuit = 15 °C),
- drukverlies  $\Delta p = 100$  mbar,
- regelbereik van 1K.

Mogelijk dient het ventiel voor andere bedrijfsomstandigheden opnieuw ingesteld te worden. Dit kan m.b.v. de afstelsleutel (Art. Nr. T1622) in de tabellen op blz. 166 en 167. Soms dient het ventiel hierbij te worden vervangen.

In een éénpijpsinstallatie dient het ventiel maximaal te worden geopend, dus op positie 8 te worden ingesteld.

fijn	normaal			
Heimeier Art. Nr. 4369	Heimeier Art. Nr. 4368			
Henrad Art. Nr. R4216	Henrad Art. Nr. R4218	Henrad Art. Nr. R4219	Henrad Art. Nr. R4220	Henrad Art. Nr. R4221
				
geel	wit	rood	zwart	blauw
voorinst. 5,5	voorinst. 2,5	voorinst. 4,5	voorinst. 6	voorinst. 8
instelwaarde 1-8	instelwaarde 1-8			



\* niet vooringesteld bij Premium Plinth, Everest Line Plinth, Everest Line Plinth D, Everest Plan Plinth en Everest Plan Plinth D

# VENTIEL: VOORINSTELLINGEN VANAF FABRIEK

## PREMIUM ECO

HENRAD NV/PL20/0002/E001

Hoogte	300				400				500				600				700				900				
Type	11	21	22	33	11	21	22	33	11	21	22	33	11	21	22	33	11	21	22	33	11	21	22	33	
400	5.5	5.5	5.5	5.5	5.5	5.5	5.5	5.5	5.5	5.5	5.5	2.5	5.5	5.5	5.5	2.5	5.5	5.5	2.5	2.5	5.5	2.5	2.5	2.5	2.5
500	5.5	5.5	5.5	5.5	5.5	5.5	5.5	2.5	5.5	5.5	5.5	2.5	5.5	5.5	2.5	2.5	5.5	2.5	2.5	2.5	5.5	2.5	2.5	4.5	4.5
600	5.5	5.5	5.5	2.5	5.5	5.5	5.5	2.5	5.5	5.5	2.5	2.5	5.5	2.5	2.5	2.5	5.5	2.5	2.5	4.5	2.5	2.5	2.5	4.5	4.5
700	5.5	5.5	5.5	2.5	5.5	5.5	2.5	2.5	5.5	2.5	2.5	2.5	5.5	2.5	2.5	4.5	2.5	2.5	2.5	4.5	2.5	2.5	2.5	4.5	6
800	5.5	5.5	2.5	2.5	5.5	2.5	2.5	2.5	5.5	2.5	2.5	4.5	2.5	2.5	2.5	4.5	2.5	2.5	2.5	4.5	2.5	2.5	2.5	4.5	6
900	5.5	5.5	2.5	2.5	5.5	2.5	2.5	2.5	2.5	2.5	2.5	4.5	2.5	2.5	2.5	4.5	2.5	2.5	4.5	6	2.5	4.5	4.5	8	8
1000	5.5	2.5	2.5	2.5	5.5	2.5	2.5	4.5	2.5	2.5	2.5	4.5	2.5	2.5	4.5	6	2.5	2.5	4.5	8	2.5	4.5	6	8	8
1100	5.5	2.5	2.5	2.5	2.5	2.5	2.5	4.5	2.5	2.5	4.5	6	2.5	2.5	4.5	6	2.5	4.5	4.5	8	2.5	4.5	6	8	8
1200	5.5	2.5	2.5	4.5	2.5	2.5	2.5	4.5	2.5	2.5	4.5	6	2.5	4.5	4.5	8	2.5	4.5	6	8	4.5	6	8	8	8
1400	5.5	2.5	2.5	4.5	2.5	2.5	4.5	6	2.5	4.5	4.5	8	2.5	4.5	6	8	4.5	4.5	8	8	4.5	8	8	8	8
1600		2.5	2.5	6	2.5	2.5	4.5	8	2.5	4.5	6	8	4.5	4.5	8	8	4.5	6	8	8	6	8	8	8	8
1800		2.5	4.5	6	2.5	4.5	4.5	8	2.5	4.5	6	8	4.5	6	8	8	4.5	8	8	8	6	8	8	8	8
2000		2.5	4.5	8	2.5	4.5	6	8	4.5	6	8	8	4.5	8	8	8	6	8	8	8	8	8	8	8	8
2200		4.5	4.5	8		4.5	8	8	4.5	6	8	8	6	8	8	8									
2400		4.5	6	8		6	8	8	4.5	8	8	8	6	8	8	8									
2600			6				8				8				8										
2800			8				8				8				8										
3000			8				8				8				8										

## HYGIENE ECO · HYGIENE ECO GALVA

HENRAD NV/PL20/0002/E001

Hoogte	300			400			500			600			700			900		
Type	10	20	30	10	20	30	10	20	30	10	20	30	10	20	30	10	20	30
400	5.5	5.5	5.5	5.5	5.5	5.5	5.5	5.5	5.5	5.5	5.5	5.5	5.5	5.5	5.5	5.5	5.5	2.5
500	5.5	5.5	5.5	5.5	5.5	5.5	5.5	5.5	5.5	5.5	2.5	5.5	5.5	2.5	5.5	5.5	2.5	2.5
600	5.5	5.5	5.5	5.5	5.5	5.5	5.5	5.5	5.5	2.5	5.5	5.5	2.5	5.5	5.5	2.5	2.5	2.5
700	5.5	5.5	5.5	5.5	5.5	5.5	2.5	5.5	5.5	2.5	5.5	5.5	2.5	5.5	2.5	2.5	2.5	2.5
800	5.5	5.5	5.5	5.5	5.5	5.5	2.5	5.5	5.5	2.5	5.5	5.5	2.5	5.5	2.5	2.5	2.5	2.5
900	5.5	5.5	2.5	5.5	5.5	2.5	2.5	5.5	2.5	2.5	5.5	2.5	2.5	5.5	2.5	2.5	2.5	2.5
1000	5.5	5.5	2.5	5.5	2.5	2.5	2.5	5.5	2.5	2.5	5.5	2.5	2.5	5.5	2.5	4.5	2.5	2.5
1100	5.5	5.5	2.5	5.5	2.5	2.5	2.5	5.5	2.5	2.5	5.5	2.5	4.5	2.5	2.5	4.5	2.5	4.5
1200	5.5	5.5	2.5	5.5	2.5	2.5	2.5	5.5	2.5	4.5	2.5	2.5	4.5	2.5	2.5	4.5	2.5	4.5
1400	5.5	2.5	2.5	5.5	2.5	2.5	2.5	2.5	2.5	4.5	2.5	2.5	4.5	2.5	4.5	6	2.5	4.5
1600		2.5	2.5	5.5	2.5	4.5	2.5	2.5	2.5	4.5	2.5	4.5	6	2.5	4.5	8	2.5	6
1800		2.5	4.5	2.5	2.5	4.5	2.5	2.5	4.5	6	2.5	4.5	8	2.5	4.5	8	4.5	8
2000		2.5	4.5	2.5	2.5	6	2.5	2.5	4.5	8	2.5	4.5	8	2.5	4.5	8	4.5	8
2200		2.5	4.5		4.5	6	2.5	2.5	4.5	8	2.5	4.5	8	2.5	6	8	4.5	8
2400		2.5	4.5		4.5	8	2.5	2.5	4.5	8	2.5	4.5	8	2.5	6	8		
2600		4.5			4.5			6	6			8			8			
2800		4.5			4.5			6	6			8			8			
3000		4.5			6			8	8			8			8			

## ECO GALVA

HENRAD NV/PL20/0002/E001

Hoogte	300				400				500				600				700				900				
Type	11	21	22	33	11	21	22	33	11	21	22	33	11	21	22	33	11	21	22	33	11	21	22	33	
400	5.5	5.5	5.5	5.5	5.5	5.5	5.5	5.5	5.5	5.5	5.5	2.5	5.5	5.5	5.5	2.5	5.5	5.5	2.5	2.5	5.5	2.5	2.5	2.5	2.5
500	5.5	5.5	5.5	5.5	5.5	5.5	5.5	2.5	5.5	5.5	5.5	2.5	5.5	5.5	2.5	2.5	5.5	2.5	2.5	2.5	5.5	2.5	2.5	4.5	4.5
600	5.5	5.5	5.5	2.5	5.5	5.5	5.5	2.5	5.5	5.5	2.5	2.5	5.5	2.5	2.5	2.5	5.5	2.5	2.5	4.5	2.5	2.5	2.5	4.5	4.5
700	5.5	5.5	5.5	2.5	5.5	5.5	2.5	2.5	5.5	2.5	2.5	2.5	5.5	2.5	2.5	4.5	2.5	2.5	2.5	4.5	2.5	2.5	2.5	4.5	6
800	5.5	5.5	2.5	2.5	5.5	2.5	2.5	2.5	5.5	2.5	2.5	4.5	2.5	2.5	2.5	4.5	2.5	2.5	2.5	4.5	2.5	2.5	2.5	4.5	6
900	5.5	5.5	2.5	2.5	5.5	2.5	2.5	2.5	2.5	2.5	2.5	4.5	2.5	2.5	2.5	4.5	2.5	2.5	4.5	6	2.5	4.5	4.5	8	8
1000	5.5	2.5	2.5	2.5	5.5	2.5	2.5	4.5	2.5	2.5	2.5	4.5	2.5	2.5	4.5	6	2.5	2.5	4.5	8	2.5	4.5	6	8	8
1100	5.5	2.5	2.5	2.5	2.5	2.5	2.5	4.5	2.5	2.5	4.5	6	2.5	2.5	4.5	6	2.5	4.5	4.5	8	2.5	4.5	6	8	8
1200	5.5	2.5	2.5	4.5	2.5	2.5	2.5	4.5	2.5	2.5	4.5	6	2.5	4.5	4.5	8	2.5	4.5	6	8	4.5	6	8	8	8
1400	5.5	2.5	2.5	4.5	2.5	2.5	4.5	6	2.5	4.5	4.5	8	2.5	4.5	6	8	4.5	4.5	8	8	4.5	8	8	8	8
1600		2.5	2.5	6	2.5	2.5	4.5	8	2.5	4.5	6	8	4.5	4.5	8	8	4.5	6	8	8	6	8	8	8	8
1800		2.5	4.5	6	2.5	4.5	4.5	8	2.5	4.5	6	8	4.5	6	8	8	4.5	8	8	8	6	8	8	8	8
2000		2.5	4.5	8	2.5	4.5	6	8	4.5	6	8	8	4.5	8	8	8	6	8	8	8	8	8	8	8	8
2200		4.5	4.5	8		4.5	8	8	4.5	6	8	8	6	8	8	8									
2400		4.5	6	8		6	8	8	4.5	8	8	8	6	8	8	8									
2600			6				8				8				8										
2800			8				8				8				8										
3000			8				8				8				8										

# VENTIEL: VOORINSTELLINGEN VANAF FABRIEK

## EVEREST SLIM ECO

HENRAD NV/PL20/0002/E001

Hoogte	545		645	
Type	21	22	21	22
670	5.5	2.5	2.5	2.5
870	2.5	2.5	2.5	2.5
1070	2.5	2.5	2.5	4.5
1270	2.5	4.5	2.5	4.5
1470	2.5	4.5	4.5	6
1670	4.5	4.5	4.5	6
1870	4.5	6	6	8
2070	4.5	8	6	8

## EVEREST PLAN ECO

HENRAD NV/PL19/0004/E001

Hoogte	300				400				500				600				700				900			
Type	11	21	22	33	11	21	22	33	11	21	22	33	11	21	22	33	11	21	22	33	11	21	22	33
400	5.5	5.5	5.5	5.5	5.5	5.5	5.5	5.5	5.5	5.5	5.5	2.5	5.5	5.5	5.5	2.5	5.5	5.5	5.5	2.5	5.5	5.5	2.5	2.5
500	5.5	5.5	5.5	5.5	5.5	5.5	5.5	2.5	5.5	5.5	5.5	2.5	5.5	5.5	2.5	2.5	5.5	5.5	2.5	2.5	5.5	2.5	2.5	2.5
600	5.5	5.5	5.5	2.5	5.5	5.5	5.5	2.5	5.5	5.5	2.5	2.5	5.5	2.5	2.5	2.5	5.5	2.5	2.5	2.5	2.5	2.5	2.5	4.5
700	5.5	5.5	5.5	2.5	5.5	5.5	2.5	2.5	5.5	2.5	2.5	2.5	5.5	2.5	2.5	2.5	2.5	2.5	2.5	4.5	2.5	2.5	2.5	4.5
800	5.5	5.5	5.5	2.5	5.5	5.5	2.5	2.5	5.5	2.5	2.5	2.5	2.5	2.5	2.5	4.5	2.5	2.5	2.5	4.5	2.5	2.5	4.5	6
900	5.5	5.5	2.5	2.5	5.5	2.5	2.5	2.5	5.5	2.5	2.5	4.5	2.5	2.5	2.5	4.5	2.5	2.5	4.5	6	2.5	2.5	4.5	8
1000	5.5	5.5	2.5	2.5	5.5	2.5	2.5	4.5	2.5	2.5	2.5	4.5	2.5	2.5	4.5	6	2.5	2.5	4.5	6	2.5	4.5	4.5	8
1100	5.5	2.5	2.5	2.5	5.5	2.5	2.5	4.5	2.5	2.5	2.5	4.5	2.5	2.5	4.5	6	2.5	2.5	4.5	8	2.5	4.5	6	8
1200	5.5	2.5	2.5	2.5	5.5	2.5	2.5	4.5	2.5	2.5	4.5	6	2.5	2.5	4.5	8	2.5	4.5	4.5	8	2.5	4.5	6	8
1400	5.5	2.5	2.5	4.5	2.5	2.5	4.5	6	2.5	2.5	4.5	8	2.5	4.5	6	8	2.5	4.5	6	8	4.5	6	8	8
1600		2.5	2.5	4.5	2.5	2.5	4.5	6	2.5	4.5	6	8	2.5	4.5	6	8	4.5	6	8	8	4.5	8	8	8
1800		2.5	4.5	6	2.5	4.5	4.5	8	2.5	4.5	6	8	4.5	6	8	8	4.5	6	8	8	6	8	8	8
2000		2.5	4.5	6	2.5	4.5	6	8	4.5	4.5	8	8	4.5	6	8	8	4.5	8	8	8	6	8	8	8
2200		4.5	4.5	8		4.5	6	8	4.5	6	8	8	4.5	8	8	8								
2400		4.5	6	8		6	8	8	4.5	6	8	8	6	8	8	8								
2600			6				8				8				8									
2800			6				8				8				8									
3000			8				8				8				8									

## EVEREST LINE ECO

HENRAD NV/PL18/0004/E001

Hoogte	300		400				500				600				700				900				
Type	22	33	11	21	22	33	11	21	22	33	11	21	22	33	11	21	22	33	11	21	22	33	
400																							
500	5.5	5.5	5.5	5.5	5.5	2.5	5.5	5.5	5.5	2.5	5.5	5.5	2.5	2.5	5.5	5.5	2.5	2.5	5.5	2.5	2.5	2.5	2.5
600			5.5	5.5	5.5	2.5	5.5	5.5	2.5	2.5	5.5	2.5	2.5	2.5	5.5	2.5	2.5	2.5	2.5	2.5	2.5	2.5	4.5
700			5.5	5.5	2.5	2.5	5.5	2.5	2.5	2.5	5.5	2.5	2.5	2.5	2.5	2.5	2.5	4.5	2.5	2.5	2.5	4.5	4.5
800	5.5	2.5	5.5	5.5	2.5	2.5	5.5	2.5	2.5	2.5	2.5	2.5	4.5	2.5	2.5	2.5	4.5	4.5	2.5	2.5	4.5	6	6
900	2.5	2.5	5.5	2.5	2.5	2.5	5.5	2.5	2.5	4.5	2.5	2.5	2.5	4.5	2.5	2.5	4.5	6	2.5	2.5	4.5	8	8
1000	2.5	2.5	5.5	2.5	2.5	4.5	2.5	2.5	2.5	4.5	2.5	2.5	4.5	6	2.5	2.5	4.5	6	2.5	4.5	4.5	8	8
1200	2.5	2.5	2.5	2.5	2.5	4.5	2.5	2.5	4.5	6	2.5	2.5	4.5	8	2.5	4.5	4.5	8	2.5	4.5	6	8	8
1400	2.5	4.5	2.5	2.5	4.5	6	2.5	2.5	4.5	8	2.5	4.5	6	8	2.5	4.5	6	8	4.5	6	8	8	8
1600	2.5	4.5	2.5	2.5	4.5	6	2.5	4.5	6	8	2.5	4.5	6	8	4.5	6	8	8	4.5	8	8	8	8
1800	4.5	6	2.5	4.5	4.5	8	2.5	4.5	6	8	4.5	6	8	8	4.5	6	8	8	4.5	8	8	8	8
2000	4.5	6	2.5	4.5	6	8	4.5	4.5	8	8	4.5	6	8	8	4.5	8	8	8	4.5	8	8	8	8

# VENTIEL: VOORINSTELLINGEN VANAF FABRIEK

## EVEREST PLAN 8

HENRAD NV/PL20/0002/E001

Hoogte	300				400				500				600				700				900							
	Type	11	21	22	33	11	21	22	33	11	21	22	33	11	21	22	33	11	21	22	33	11	21	22	33			
400	5.5	5.5	5.5	5.5	5.5	5.5	5.5	5.5	5.5	5.5	5.5	2.5	5.5	5.5	5.5	2.5	5.5	5.5	2.5	2.5	5.5	5.5	2.5	2.5	5.5	5.5	2.5	2.5
500	5.5	5.5	5.5	5.5	5.5	5.5	5.5	2.5	5.5	5.5	5.5	2.5	5.5	5.5	2.5	2.5	5.5	5.5	2.5	2.5	5.5	5.5	2.5	2.5	5.5	2.5	2.5	4.5
600	5.5	5.5	5.5	2.5	5.5	5.5	5.5	2.5	5.5	5.5	2.5	2.5	5.5	2.5	2.5	2.5	5.5	2.5	2.5	4.5	2.5	2.5	2.5	4.5	2.5	2.5	2.5	4.5
700	5.5	5.5	5.5	2.5	5.5	5.5	2.5	2.5	5.5	2.5	2.5	2.5	5.5	2.5	2.5	4.5	2.5	2.5	2.5	4.5	2.5	2.5	2.5	4.5	2.5	2.5	4.5	6
800	5.5	5.5	2.5	2.5	5.5	5.5	2.5	2.5	5.5	2.5	2.5	4.5	2.5	2.5	2.5	4.5	2.5	2.5	2.5	4.5	2.5	2.5	2.5	4.5	2.5	2.5	4.5	8
900	5.5	5.5	2.5	2.5	5.5	2.5	2.5	2.5	5.5	2.5	2.5	4.5	2.5	2.5	2.5	4.5	2.5	2.5	2.5	4.5	2.5	2.5	4.5	6	2.5	4.5	4.5	8
1000	5.5	5.5	2.5	2.5	5.5	2.5	2.5	4.5	2.5	2.5	2.5	4.5	2.5	2.5	2.5	4.5	6	2.5	2.5	4.5	8	2.5	4.5	6	8	2.5	4.5	8
1100	5.5	2.5	2.5	2.5	5.5	2.5	2.5	4.5	2.5	2.5	4.5	6	2.5	2.5	4.5	8	2.5	2.5	4.5	8	2.5	4.5	4.5	8	2.5	4.5	6	8
1200	5.5	2.5	2.5	4.5	2.5	2.5	2.5	4.5	2.5	2.5	4.5	6	2.5	2.5	4.5	8	2.5	4.5	6	8	2.5	4.5	6	8	2.5	4.5	8	8
1400	5.5	2.5	2.5	4.5	2.5	2.5	4.5	6	2.5	2.5	4.5	8	2.5	4.5	6	8	2.5	4.5	8	8	4.5	6	8	8	4.5	6	8	8
1600		2.5	2.5	6	2.5	2.5	4.5	8	2.5	4.5	6	8	2.5	4.5	8	8	4.5	6	8	8	4.5	8	8	8	4.5	8	8	8
1800		2.5	4.5	6	2.5	4.5	4.5	8	2.5	4.5	6	8	4.5	6	8	8	4.5	6	8	8	4.5	8	8	8	6	8	8	8
2000		2.5	4.5	8	2.5	4.5	6	8	2.5	4.5	8	8	4.5	6	8	8	4.5	8	8	8	4.5	8	8	8	6	8	8	8
2200		4.5	4.5	8		4.5	8	8	4.5	6	8	8	4.5	8	8	8												
2400		4.5	6	8		4.5	8	8	4.5	6	8	8	6	8	8	8												
2600			6				8				8				8													
2800			8				8				8				8													
3000			8				8				8				8													

## EVEREST LINE 8

HENRAD NV/PL20/0002/E001

Hoogte	300		400				500				600				700				900								
	Type	22	33	11	21	22	33	11	21	22	33	11	21	22	33	11	21	22	33	11	21	22	33				
400								5.5	5.5	5.5	2.5	5.5	5.5	5.5	2.5	5.5	5.5	5.5	2.5	5.5	5.5	2.5	2.5	5.5	5.5	2.5	2.5
500	5.5	5.5		5.5	5.5	5.5	2.5	5.5	5.5	5.5	2.5	5.5	5.5	2.5	2.5	5.5	5.5	2.5	2.5	5.5	5.5	2.5	4.5	2.5	2.5	2.5	2.5
600				5.5	5.5	5.5	2.5	5.5	5.5	2.5	2.5	5.5	2.5	2.5	2.5	5.5	2.5	2.5	4.5	2.5	2.5	2.5	4.5	2.5	2.5	2.5	4.5
700				5.5	5.5	2.5	2.5	5.5	2.5	2.5	2.5	5.5	2.5	2.5	4.5	2.5	2.5	2.5	4.5	2.5	2.5	2.5	4.5	2.5	2.5	2.5	4.5
800	5.5	2.5		5.5	5.5	2.5	2.5	5.5	2.5	2.5	4.5	2.5	2.5	2.5	4.5	2.5	2.5	2.5	4.5	2.5	2.5	2.5	4.5	2.5	2.5	4.5	6
900	2.5	2.5		5.5	2.5	2.5	2.5	5.5	2.5	2.5	4.5	2.5	2.5	2.5	4.5	2.5	2.5	2.5	4.5	2.5	2.5	4.5	6	2.5	2.5	4.5	8
1000	2.5	2.5		5.5	2.5	2.5	4.5	2.5	2.5	2.5	4.5	2.5	2.5	4.5	6	2.5	2.5	4.5	6	2.5	2.5	4.5	6	2.5	4.5	4.5	8
1200	2.5	4.5		2.5	2.5	2.5	4.5	2.5	2.5	4.5	6	2.5	2.5	4.5	8	2.5	4.5	6	8	2.5	4.5	6	8	2.5	4.5	8	8
1400	2.5	4.5		2.5	2.5	4.5	6	2.5	2.5	4.5	8	2.5	4.5	6	8	2.5	4.5	6	8	4.5	6	8	8	4.5	6	8	8
1600	2.5	4.5		2.5	2.5	4.5	8	2.5	4.5	6	8	2.5	4.5	8	8	4.5	6	8	8	4.5	8	8	8	4.5	8	8	8
1800	4.5	6		2.5	4.5	4.5	8	2.5	4.5	6	8	2.5	4.5	8	8	4.5	6	8	8	4.5	8	8	8	6	8	8	8
2000	4.5	8		2.5	4.5	6	8	2.5	4.5	8	8	2.5	4.5	8	8	4.5	6	8	8	4.5	8	8	8	6	8	8	8

## PREMIUM 8

HENRAD NV/PL20/0002/E001

Hoogte	300				400				500				600				700				900							
	Type	11	21	22	33	11	21	22	33	11	21	22	33	11	21	22	33	11	21	22	33	11	21	22	33			
400	5.5	5.5	5.5	5.5	5.5	5.5	5.5	5.5	5.5	5.5	5.5	2.5	5.5	5.5	5.5	2.5	5.5	5.5	2.5	2.5	5.5	5.5	2.5	2.5	5.5	5.5	2.5	2.5
500	5.5	5.5	5.5	5.5	5.5	5.5	5.5	2.5	5.5	5.5	2.5	2.5	5.5	5.5	2.5	2.5	5.5	5.5	2.5	2.5	5.5	5.5	2.5	2.5	5.5	2.5	2.5	4.5
600	5.5	5.5	5.5	2.5	5.5	5.5	2.5	2.5	5.5	5.5	2.5	2.5	5.5	2.5	2.5	2.5	5.5	2.5	2.5	4.5	2.5	2.5	2.5	4.5	2.5	2.5	2.5	4.5
700	5.5	5.5	5.5	2.5	5.5	5.5	2.5	2.5	5.5	2.5	2.5	2.5	5.5	2.5	2.5	4.5	2.5	2.5	2.5	4.5	2.5	2.5	2.5	4.5	2.5	2.5	4.5	6
800	5.5	5.5	2.5	2.5	5.5	2.5	2.5	2.5	5.5	2.5	2.5	4.5	2.5	2.5	2.5	4.5	2.5	2.5	2.5	4.5	2.5	2.5	2.5	4.5	2.5	2.5	4.5	8
900	5.5	5.5	2.5	2.5	5.5	2.5	2.5	4.5	2.5	2.5	2.5	4.5	2.5	2.5	4.5	6	2.5	2.5	2.5	4.5	6	2.5	2.5	4.5	6	2.5	4.5	8
1000	5.5	2.5	2.5	2.5	5.5	2.5	2.5	4.5	2.5	2.5	2.5	4.5	2.5	2.5	4.5	6	2.5	4.5	4.5	8	2.5	4.5	4.5	8	2.5	4.5	6	8
1100	5.5	2.5	2.5	2.5	2.5	2.5	2.5	4.5	2.5	2.5	4.5	6	2.5	2.5	4.5	8	2.5	4.5	6	8	2.5	4.5	6	8	2.5	4.5	8	8
1200	5.5	2.5	2.5	4.5	2.5	2.5	2.5	4.5	2.5	2.5	4.5	6	2.5	4.5	4.5	8	2.5	4.5	6	8	4.5	6	8	8	4.5	6	8	8
1400	5.5	2.5	2.5	4.5	2.5	2.5	4.5	6	2.5	4.5	4.5	8	2.5	4.5	6	8	4.5	4.5	8	8	4.5	8	8	8	4.5	8	8	8
1600		2.5	4.5	6	2.5	4.5	4.5	8	2.5	4.5	6	8	4.5	6	8	8	4.5	6	8	8	4.5	8	8	8	6	8	8	8
1800		2.5	4.5	6	2.5	4.5	6	8	2.5	4.5	8	8	4.5	6	8	8	4.5	8	8	8	4.5	8	8	8	6	8	8	8
2000		2.5	4.5	8	2.5	4.5	6	8	4.5	6	8	8	4.5	8	8	8	4.5	8	8	8	6	8	8	8	8	8	8	8
2200		4.5	6	8		4.5	8	8	4.5	6	8	8	6	8	8	8												
2400		4.5	6	8		6	8	8	4.5	8	8	8	6	8	8	8												
2600			6				8				8				8													
2800			8				8				8				8													
3000			8				8				8				8													

# VENTIEL: VOORINSTELLINGEN VANAF FABRIEK

## EVEREST PLAN

HENRAD NV/PL20/0002/E001

Hoogte	300		400			500				600				700				900					
	Type	22	33	11	22	33	11	21	22	33	11	21	22	33	11	21	22	33	11	21	22	33	
400			5.5	5.5						5.5	5.5	5.5	2.5	5.5	5.5	5.5	2.5			5.5	5.5	2.5	2.5
500	5.5	5.5		5.5	5.5					5.5	5.5	5.5	2.5	5.5	5.5	2.5	2.5			5.5	2.5	2.5	4.5
600	5.5	2.5		5.5	5.5	2.5				5.5	5.5	2.5	2.5	5.5	2.5	2.5	2.5			5.5	2.5	2.5	4.5
700	5.5	2.5		5.5	2.5					5.5	2.5	2.5	2.5	5.5	2.5	2.5	4.5			2.5	2.5	2.5	4.5
800	2.5	2.5		5.5	2.5	2.5				5.5	2.5	2.5	4.5	2.5	2.5	2.5	4.5			2.5	2.5	2.5	4.5
900	2.5	2.5		5.5	2.5	2.5				5.5	2.5	2.5	4.5	2.5	2.5	2.5	4.5			2.5	2.5	2.5	4.5
1000	2.5	2.5		5.5	2.5	4.5				2.5	2.5	2.5	4.5	2.5	2.5	4.5	6			2.5	2.5	4.5	6
1100	2.5	2.5		5.5	2.5	4.5				2.5	2.5	4.5	6	2.5	2.5	4.5	8			2.5	2.5	4.5	8
1200	2.5	4.5		2.5	2.5	4.5				2.5	2.5	4.5	6	2.5	2.5	4.5	8			2.5	2.5	4.5	8
1400	2.5	4.5		2.5	4.5	6				2.5	2.5	4.5	8	2.5	4.5	6	8			2.5	4.5	6	8
1600	2.5	6		2.5	4.5	8				2.5	4.5	6	8	2.5	4.5	6	8			2.5	4.5	6	8
1800	4.5	6		2.5	4.5	8				2.5	4.5	6	8	4.5	6	8	8			2.5	4.5	6	8
2000	4.5	8		2.5	6	8				4.5	4.5	8	8	4.5	6	8	8			2.5	4.5	8	8
2200	4.5	8			8	8				4.5	6	8	8	4.5	8	8	8						
2400	6	8			8	8				4.5	6	8	8	6	8	8	8						
2600	6				8							8				8							
2800	8				8							8				8							
3000	8				8							8				8							

## PREMIUM ALL IN

HENRAD NV/PL17/0034/E007

Hoogte	300				400				500				600				700				900				
	Type	11	21	22	33	11	21	22	33	11	21	22	33	11	21	22	33	11	21	22	33	11	21	22	33
400		5.5	5.5	5.5	5.5	5.5	5.5	5.5	5.5	5.5	5.5	2.5	5.5	5.5	5.5	2.5	5.5	5.5	2.5	2.5	5.5	2.5	2.5	2.5	2.5
500	5.5	5.5	5.5	5.5	5.5	5.5	5.5	2.5	2.5	5.5	5.5	2.5	2.5	5.5	2.5	2.5	2.5	5.5	2.5	2.5	4.5	2.5	2.5	2.5	4.5
600	5.5	5.5	5.5	2.5	5.5	5.5	2.5	2.5	2.5	5.5	2.5	2.5	2.5	5.5	2.5	2.5	4.5	2.5	2.5	2.5	4.5	2.5	2.5	2.5	4.5
700	5.5	5.5	5.5	2.5	5.5	5.5	2.5	2.5	2.5	5.5	2.5	2.5	2.5	5.5	2.5	2.5	4.5	2.5	2.5	2.5	4.5	2.5	2.5	2.5	4.5
800	5.5	5.5	2.5	2.5	5.5	5.5	2.5	2.5	2.5	5.5	2.5	2.5	4.5	2.5	2.5	2.5	4.5	2.5	2.5	2.5	4.5	2.5	2.5	2.5	4.5
900	5.5	5.5	2.5	2.5	5.5	2.5	2.5	4.5	2.5	2.5	2.5	4.5	2.5	2.5	2.5	4.5	6	2.5	2.5	4.5	6	2.5	4.5	6	8
1000	5.5	2.5	2.5	2.5	5.5	2.5	2.5	4.5	2.5	2.5	2.5	4.5	2.5	2.5	4.5	6	2.5	4.5	4.5	8	2.5	4.5	6	8	
1100	5.5	2.5	2.5	2.5	5.5	2.5	2.5	4.5	2.5	2.5	4.5	6	2.5	2.5	4.5	8	2.5	4.5	6	8	2.5	4.5	8	8	
1200	5.5	2.5	2.5	4.5	2.5	2.5	2.5	4.5	2.5	2.5	4.5	6	2.5	4.5	4.5	8	2.5	4.5	6	8	4.5	6	8	8	
1400	5.5	2.5	2.5	4.5	2.5	2.5	4.5	6	2.5	4.5	4.5	8	2.5	4.5	6	8	4.5	4.5	8	8	4.5	8	8	8	
1600		2.5	4.5	6	2.5	4.5	4.5	8	2.5	4.5	6	8	4.5	6	8	8	4.5	6	8	8	6	8	8	8	
1800		2.5	4.5	6	2.5	4.5	6	8	2.5	4.5	8	8	4.5	6	8	8		8	8	8	6	8	8	8	
2000		2.5	4.5	8	2.5	4.5	6	8	4.5	6	8	8	4.5	8	8	8		8	8	8	8	8	8	8	
2200		4.5	6	8		4.5	8	8	4.5	6	8	8	6	8	8	8									
2400		4.5	6	8		6	8	8	4.5	8	8	8	6	8	8	8									
2600			6				8				8				8										
2800			8				8				8				8										
3000			8				8				8				8										

## HYGIENE PLAN 8

HENRAD NV/PL20/0002/E001

Hoogte	300			400			500			600			700			900								
	Type	10	20	30	10	20	30	10	20	30	10	20	30	10	20	30	10	20	30					
400			5.5	5.5																				
500	5.5	5.5	5.5		5.5	5.5	5.5							5.5	5.5	2.5				5.5	5.5	2.5		
600	5.5	5.5	5.5		5.5	5.5	5.5							5.5	5.5	2.5				5.5	2.5	2.5		
700	5.5	5.5	5.5		5.5	5.5	5.5							5.5	5.5	2.5				5.5	2.5	2.5		
800	5.5	5.5	5.5		5.5	5.5	2.5							5.5	2.5	2.5				5.5	2.5	4.5		
900	5.5	5.5	5.5		5.5	5.5	2.5							5.5	2.5	2.5				5.5	2.5	4.5		
1000	5.5	5.5	2.5		5.5	5.5	2.5							5.5	2.5	2.5				2.5	2.5	4.5		
1100	5.5	5.5	2.5		5.5	2.5	2.5							5.5	2.5	2.5				2.5	2.5	6		
1200	5.5	5.5	2.5		5.5	2.5	2.5							5.5	2.5	2.5				2.5	2.5	6		
1400	5.5	2.5	2.5		5.5	2.5	2.5							5.5	2.5	4.5				2.5	4.5	8		
1600		2.5	2.5		5.5	2.5	4.5							2.5	2.5	4.5				2.5	4.5	8		
1800		2.5	2.5		5.5	2.5	4.5							2.5	4.5	6				2.5	4.5	8		
2000		2.5	4.5		2.5	2.5	4.5							2.5	4.5	6				4.5	8	8		
2200		2.5	4.5			2.5	6							2.5	4.5	8								
2400		2.5	4.5			4.5	6							2.5	4.5	8								
2600		2.5				4.5									6									
2800		2.5				4.5									8									
3000		4.5				4.5									8									





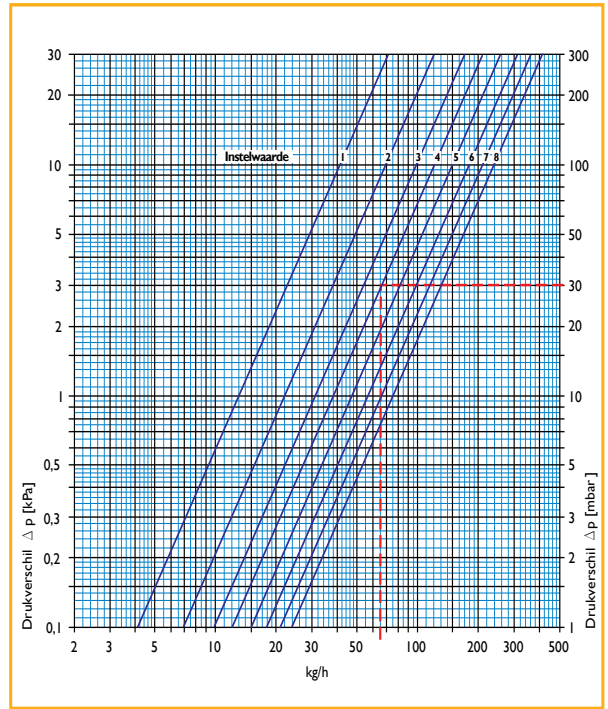
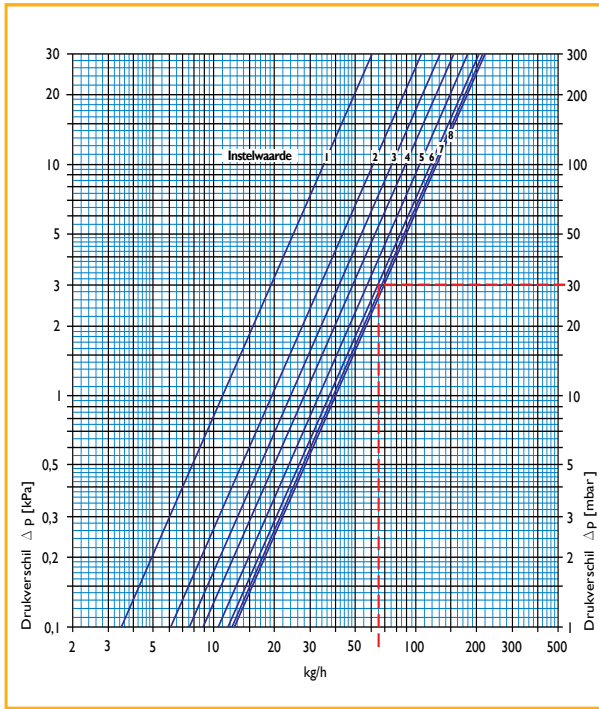
## VENTIELRADIATOREN ZONDER AANSLUITTOEBEHOREN

met normaal regelventiel (Art. Nr. 4368)

p-bereik [xp] 1,0 K

Informatie afkomstig van Heimeier

p-bereik [xp] 2,0 K



Ventielradiatoren zonder onderblok			Voorinstelling								Maximale bedrijfs-temperatuur TB* [°C]	Maximale bedrijfs-druk PB [bar]	Max. toel. drukverschil, waarbij de afsluiter nog gesloten wordt Δp [bar]		
			Thermostatisch binnenwerk												
Thermo-statisch binnenwerk met voorinstelling thermo-statisch regелеlement	p-bereik xp 1,0 K	K <sub>v</sub> waarde [m³/h]	1	2	3	4	5	6	7	8	120	10	4,0	2,7	3,5
		K <sub>v</sub> waarde [m³/h]	0,12	0,19	0,24	0,28	0,33	0,37	0,39	0,40					
		K <sub>v</sub> waarde [m³/h]	0,13	0,22	0,31	0,38	0,47	0,57	0,66	0,75					
		k <sub>v3</sub> waarde [m³/h]	0,16	0,27	0,38	0,43	0,65	0,98	1,23	1,43					
	Stromings tolerantie ± [%]	40	30	25	23	17	15	12	10						

\*Met beschermkap of motor 100°C

### Berekeningsvoorbeeld

Gevraagd: instelwaarde

Gegeven: vermogen  
temperatuurverschil  
drukverlies ventielradiator

$$\begin{aligned} \dot{Q} &= 1135 \text{ W} \\ \Delta t &= 15 \text{ K (65/50 °C)} \\ \Delta p_v &= 30 \text{ mbar} \end{aligned}$$

Oplossing: massastroom

$$\dot{m} = \frac{\dot{Q}}{c \cdot \Delta t} = \frac{1135}{1,163 \cdot 15} = 65 \text{ kg/h}$$

instelwaarde volgens diagram  
bij p-bereik 1,0 K: 6  
bij p-bereik 2,0 K: 4



# DRUKVERLIEZEN

## VENTIELRADIATOREN ZONDER AANSLUITTOEBEHOREN

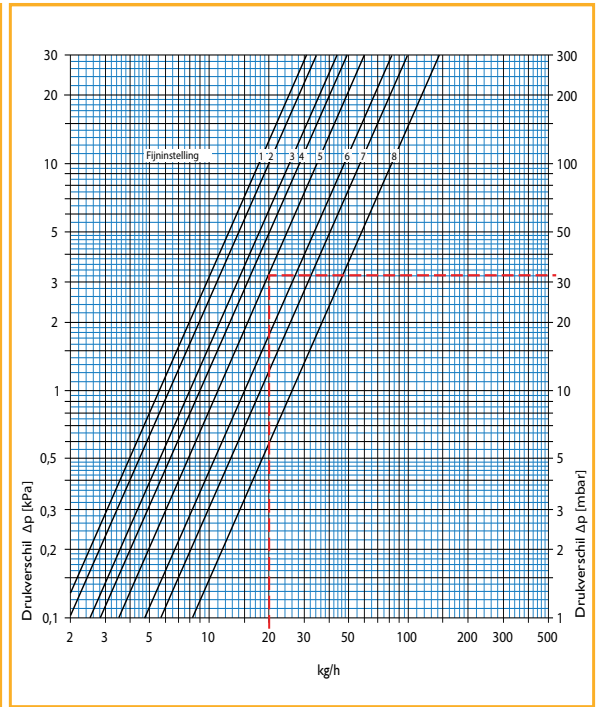
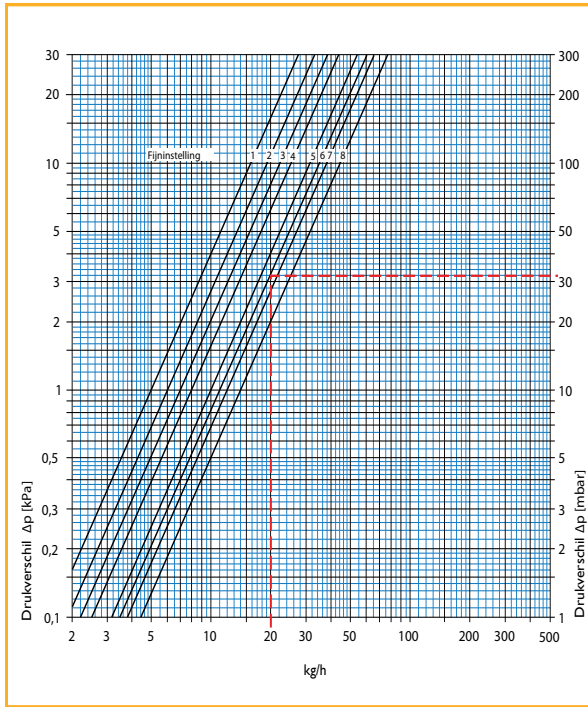
met fijn regelventiel (Art. Nr. 4369)

p-bereik [xp] 1,0 K

Informatie afkomstig van Heimeier

p-bereik [xp] 2,0 K

5.5



Ventielradiatoren zonder onderblok			Fijninstelling								Maximale bedrijfstemperatuur TB* [°C]	Maximale bedrijfsdruk PB [bar]	Max. toel. drukverschil, waarbij de afsluiter nog gesloten wordt Δp [bar]			
			Thermostatisch binnenwerk													
Thermostatisch binnenwerk met voorinstelling thermostatisch regелеlement	p-bereik xp 1,0 K	K <sub>v</sub> -Waarde [m³/h]	1	2	3	4	5	6	7	8	120	10	4,0	2,7	3,5	
		p-bereik xp 2,0 K	K <sub>v</sub> -Waarde [m³/h]	0,05	0,06	0,07	0,08	0,10	0,11	0,12						0,14
			k <sub>vS</sub> -Waarde [m³/h]	0,06	0,06	0,08	0,09	0,11	0,15	0,18						0,26
			Stromings tolerantie ± [%]	0,06	0,07	0,08	0,10	0,12	0,17	0,25						0,50

\*Met beschermkap of motor 100°C

### Berekeningsvoorbeeld

**Gevraagd** instelwaarde

**Gegeven:** vermogen  
temperatuurverschil  
drukverlies ventielradiator

$$\begin{aligned} \dot{Q} &= 350 \text{ W} \\ \Delta t &= 15 \text{ K (65/50 °C)} \\ \Delta p_v &= 32 \text{ mbar} \end{aligned}$$

**Oplossing:** massastroom

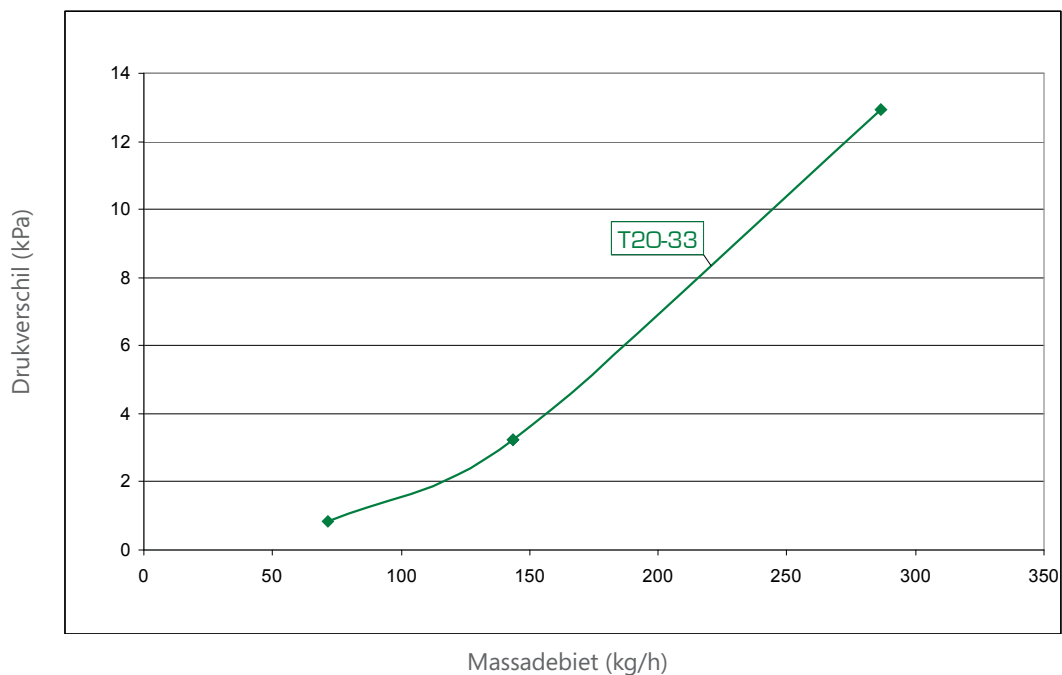
$$\dot{m} = \frac{\dot{Q}}{c \cdot \Delta t} = \frac{350}{1,163 \cdot 15} = 20 \text{ kg/h}$$

instelwaarde volgens diagram

bij p-bereik 1,0 K : 6  
bij p-bereik 2,0 K : 5

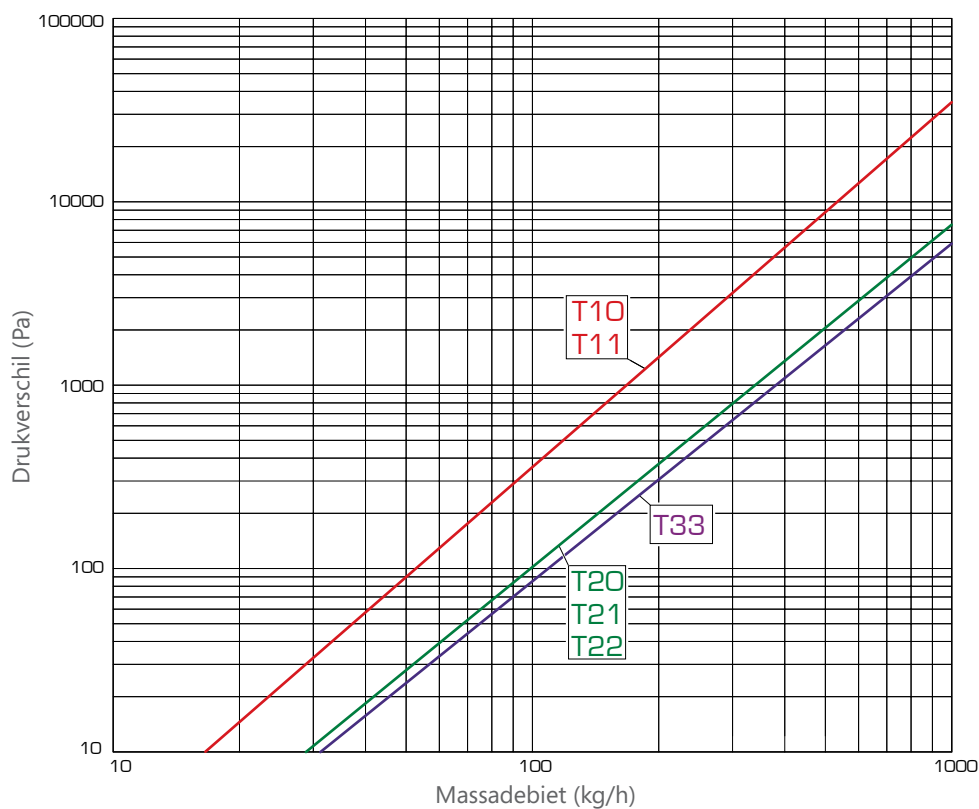
# Drukverliezen

PREMIUM ECO · HYGIENE ECO · EVEREST SLIM ECO · EVEREST PLAN ECO · EVEREST LINE ECO  
ECO GALVA · HYGIENE ECO GALVA



Grafiek enkel geldig voor de radiator, dus gerekend zonder het ventiel.

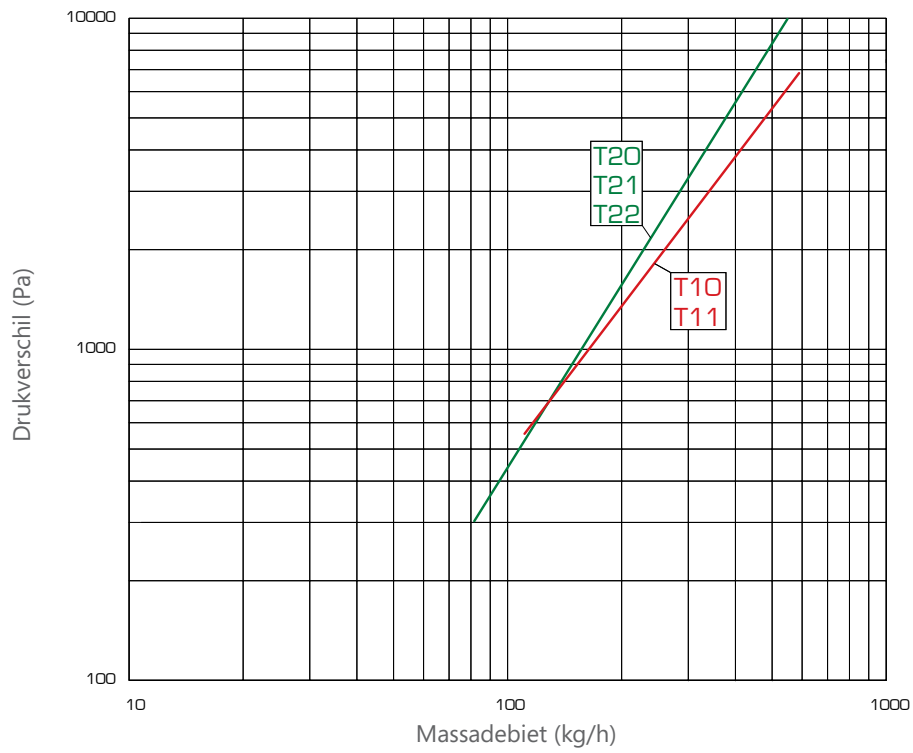
COMPACT VENTO · COMPACT PLAN · COMPACT LINE · RENO PLAN · RENO · GALVA · HYGIENE GALVA · HYGIENE  
COMPACT ALL IN · STANDARD ALL IN · ZONDER VENTIEL: EVEREST PLAN VENTO · EVEREST PLAN 8 · EVEREST LINE 8  
HYGIENE PLAN 8 · EVEREST PLAN · PREMIUM 8 · PREMIUM ALL IN · PLINTRADIATOREN



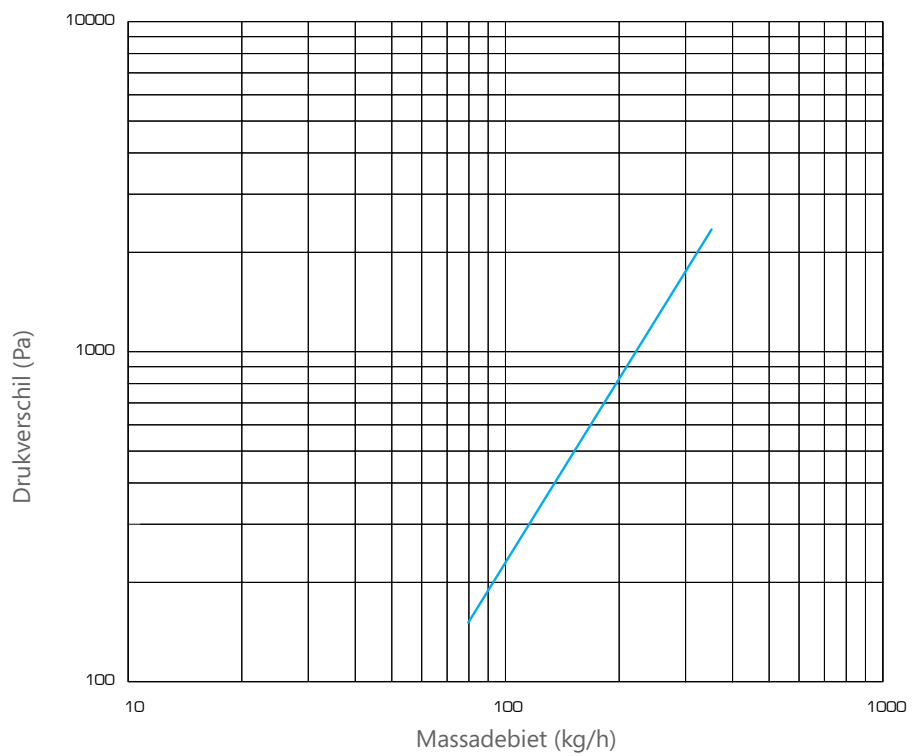
Grafiek enkel geldig voor de radiator, dus gerekend zonder het ventiel.

# DRUKVERLIEZEN

ALTO SWING · ALTO TANGO · ALTO SLIM · ALTO PLAN · ALTO LINE · VERTICAL GALVA · ALTO



OCEANUS · OCEANUS CT · APHRODITE · APHRODITE CT

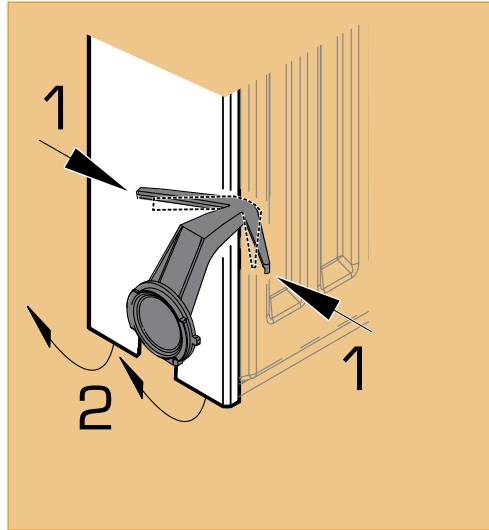


# MONTAGE & DEMONTAGE - BEKLEDING

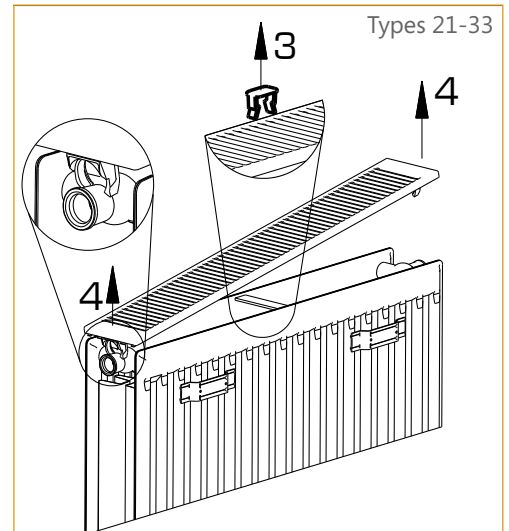
PREMIUM ECO · EVEREST PLAN ECO · EVEREST LINE ECO

Types 21/22/33

## Demontage

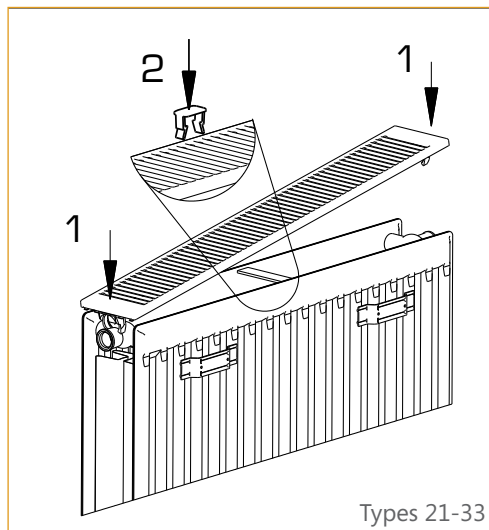


Zijpanelen

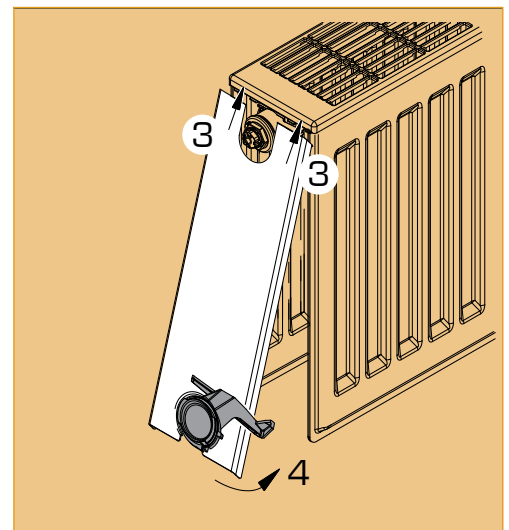


Rooster

## Montage



Rooster



Zijpanelen

# MONTAGE & DEMONTAGE - BEKLEDING

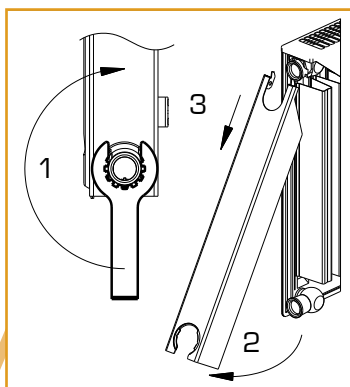
EVEREST PLAN VENTO · COMPACT VENTO · PREMIUM ECO (Type 11) · EVEREST PLAN ECO (Type 11)  
 EVEREST LINE ECO (Type 11) · EVEREST PLAN 8 · EVEREST LINE 8 · EVEREST PLAN · COMPACT PLAN · COMPACT LINE  
 EVEREST PLAN PLINTH · EVEREST LINE PLINTH · EVEREST PLAN PLINTH D · EVEREST LINE PLINTH D · PREMIUM PLINTH  
 RENO PLAN · RENO · PREMIUM 8 · PREMIUM ALL IN · COMPACT ALL IN

## Demontage

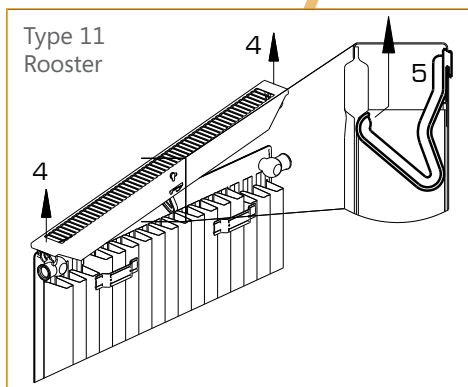


Art. Nr.  
T1100

Zijpanelen

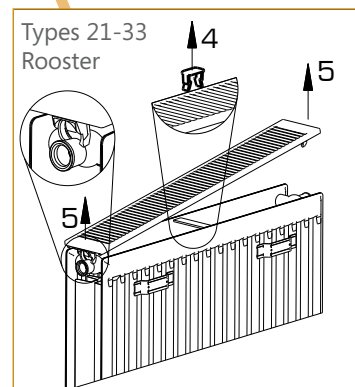


Type 11  
Rooster



Rooster

Types 21-33  
Rooster

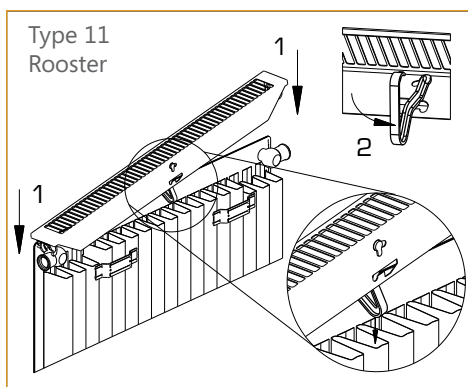


## Montage



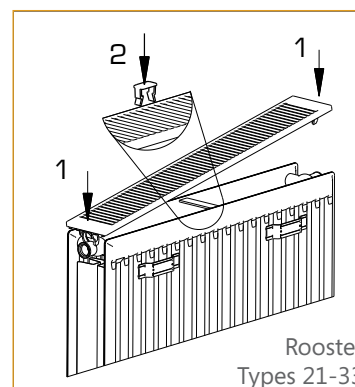
Art. Nr.  
T1100

Type 11  
Rooster



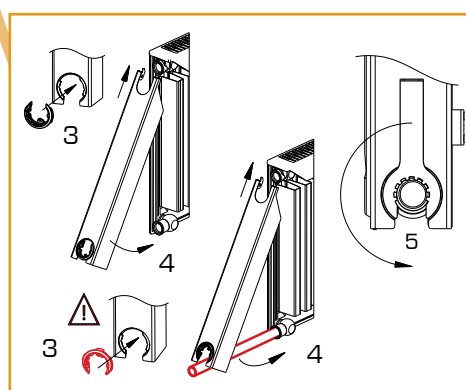
Rooster

Types 21-33  
Rooster



Rooster  
Types 21-33

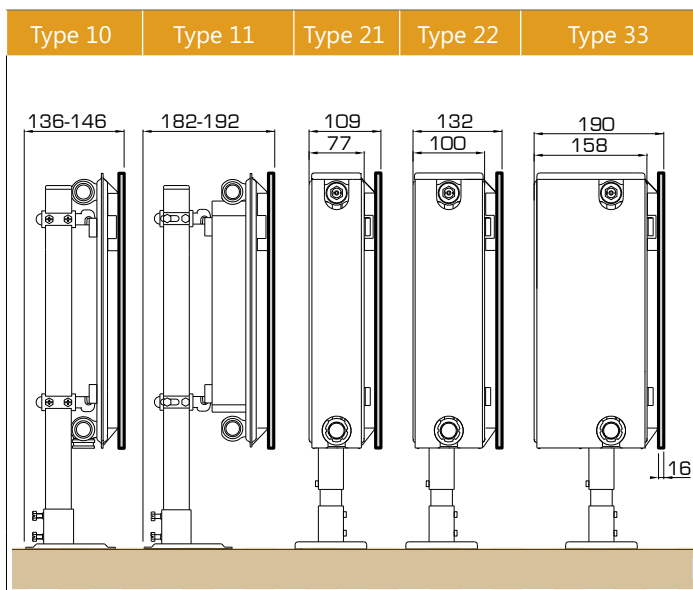
Zijpanelen





De Compact All In, Premium All In en Everest Plan voldoen aan de richtlijnen voor de arbeidsveiligheid van radiatoren voor scholen en kindertuinen van de "Bundesverband der Unfallversicherungsträger der öffentlichen Hand" (Duitse federatie der ongevallenverzekeringsorganismen van de openbare dienst), BAGUV GS-SKB-02 versie april 1989.

## HITTESCHILD



Kleur: Henrad wit 9016 - geen extra kleuren



(Hygiene ECO - T20)



Voor een optimale reiniging en hygiëne

## EN442-CONFORMITEIT

Henrad Radiatoren voldoen aan EN442, de enige geldige en erkende radiatornorm in Europa.

Deze norm bepaalt o.a.

- de meetwijze ter bepaling van de warmte-afgiftes
- de minimum staaldikte voor watervoerende onderdelen
- de staalkwaliteit van de radiator volgens EN10130 en EN10131
- het verifiëren van de corrosievastheid van de radiator volgens erkende normen

Bovendien worden de meeste radiatoren alsook hun productiewijze jaarlijks gecontroleerd door de internationaal erkende kwaliteitsmerken NF en RAL.



# TEMPERATUUR CORRECTIEFACTOREN

EN442 75/65/20°C

	Aanvoertemp. t <sub>v</sub> [°C]	Ruimtetemp. t <sub>r</sub> [°C]												
		25	30	35	40	45	50	55	60	65	70	75	80	85
90	26		2,96	2,11	1,72	1,47	1,30	1,17	1,07	0,98	0,91	0,86	0,81	0,76
	24	4,56	2,45	1,88	1,57	1,36	1,21	1,10	1,01	0,93	0,87	0,82	0,77	0,73
	22	3,11	2,11	1,69	1,44	1,27	1,14	1,04	0,96	0,89	0,83	0,78	0,74	0,70
	20	2,50	1,87	1,54	1,33	1,19	1,07	0,98	0,91	0,85	0,80	0,75	0,71	0,67
	18	2,13	1,68	1,42	1,24	1,11	1,01	0,93	0,87	0,81	0,76	0,72	0,68	0,65
	15	1,76	1,46	1,26	1,13	1,02	0,93	0,87	0,81	0,76	0,72	0,68	0,64	0,61
85	26		3,19	2,26	1,83	1,57	1,38	1,24	1,13	1,04	0,97	0,90	0,85	
	24	4,94	2,63	2,00	1,67	1,45	1,29	1,16	1,07	0,99	0,92	0,86	0,81	
	22	3,34	2,26	1,80	1,53	1,34	1,21	1,10	1,01	0,94	0,88	0,82	0,78	
	20	2,67	1,99	1,64	1,41	1,25	1,13	1,04	0,96	0,89	0,84	0,79	0,75	
	18	2,27	1,78	1,50	1,31	1,18	1,07	0,98	0,91	0,85	0,80	0,75	0,72	
	15	1,87	1,54	1,33	1,19	1,07	0,98	0,91	0,85	0,80	0,75	0,71	0,67	
80	26		3,45	2,44	1,97	1,68	1,47	1,32	1,20	1,11	1,03	0,96		
	24	5,38	2,83	2,15	1,78	1,54	1,37	1,24	1,13	1,05	0,97	0,91		
	22	3,61	2,42	1,93	1,63	1,43	1,28	1,16	1,07	0,99	0,93	0,87		
	20	2,87	2,13	1,75	1,50	1,33	1,20	1,10	1,01	0,94	0,88	0,83		
	18	2,42	1,90	1,60	1,39	1,24	1,13	1,04	0,96	0,90	0,84	0,79		
	15	1,99	1,64	1,41	1,25	1,13	1,04	0,96	0,89	0,84	0,79	0,75		
75	26		3,77	2,64	2,12	1,80	1,58	1,42	1,29	1,18	1,10			
	24	5,90	3,07	2,32	1,92	1,66	1,47	1,32	1,21	1,12	1,04			
	22	3,92	2,61	2,07	1,75	1,53	1,37	1,24	1,14	1,05	0,98			
	20	3,10	2,28	1,87	1,61	1,42	1,28	1,17	1,08	1,00	0,94			
	18	2,61	2,03	1,70	1,48	1,32	1,20	1,10	1,02	0,95	0,89			
	15	2,13	1,75	1,50	1,33	1,20	1,10	1,01	0,94	0,88	0,83			
70	26		4,15	2,89	2,31	1,95	1,71	1,53	1,39	1,27				
	24	6,54	3,36	2,52	2,08	1,79	1,58	1,42	1,30	1,19				
	22	4,30	2,84	2,24	1,89	1,64	1,47	1,33	1,22	1,13				
	20	3,38	2,47	2,02	1,73	1,52	1,37	1,25	1,15	1,07				
	18	2,82	2,19	1,83	1,59	1,42	1,28	1,17	1,08	1,01				
	15	2,28	1,87	1,61	1,42	1,28	1,17	1,08	1,00	0,94				
65	26		4,61	3,18	2,53	2,13	1,86	1,66	1,50					
	24	7,33	3,70	2,76	2,27	1,94	1,71	1,54	1,40					
	22	4,75	3,11	2,44	2,05	1,78	1,59	1,43	1,31					
	20	3,70	2,69	2,19	1,87	1,64	1,47	1,34	1,23					
	18	3,07	2,37	1,98	1,71	1,52	1,37	1,26	1,16					
	15	2,47	2,02	1,73	1,52	1,37	1,25	1,15	1,07					
60	26		5,20	3,55	2,80	2,36	2,05	1,82						
	24	8,32	4,13	3,06	2,50	2,13	1,87	1,68						
	22	5,32	3,44	2,69	2,24	1,94	1,73	1,56						
	20	4,10	2,96	2,39	2,03	1,78	1,60	1,45						
	18	3,38	2,59	2,15	1,86	1,65	1,48	1,36						
	15	2,69	2,19	1,87	1,64	1,47	1,34	1,23						
55	26		5,96	4,02	3,15	2,64	2,28							
	24	9,62	4,67	3,43	2,78	2,37	2,07							
	22	6,03	3,86	2,99	2,48	2,15	1,90							
	20	4,60	3,29	2,64	2,24	1,96	1,75							
	18	3,75	2,86	2,36	2,03	1,80	1,62							
	15	2,96	2,39	2,03	1,78	1,60	1,45							
50	26		6,99	4,64	3,61	3,00								
	24	11,38	5,39	3,92	3,15	2,67								
	22	6,97	4,39	3,38	2,79	2,40								
	20	5,23	3,70	2,96	2,50	2,17								
	18	4,22	3,20	2,63	2,25	1,98								
	15	3,29	2,64	2,24	1,96	1,75								
45	26		8,48	5,52	4,25									
	24	13,93	6,38	4,58	3,66									
	22	8,26	5,11	3,89	3,19									
	20	6,08	4,25	3,37	2,83									
	18	4,84	3,63	2,96	2,53									
	15	3,70	2,96	2,50	2,17									
40	26		10,81	6,87										
	24	17,93	7,87	5,54										
	22	10,17	6,14	4,62										
	20	7,28	5,01	3,93										
	18	5,68	4,21	3,41										
	15	4,25	3,37	2,83										
35	26		15,13											
	24	25,15	10,36											
	22	13,27	7,77											
	20	9,12	6,14											
	18	6,91	5,04											
	15	5,01	3,93											

## OPGELET:

De correctiefactoren zijn slechts richtwaardes, aangezien deze met een gemiddelde n-coëfficiënt van n = 1,3 werden opgesteld.

## Voorbeeld:

U hebt een radiator nodig van 1000 watt volgens regime 80/60/22.

Hiervoor moet u de overeenkomstige afgifte volgens het regime 75/65/20 EN442 bepalen. Selecteer vervolgens de radiator in de warmte-afgiftetabel.

## Volg deze stappen:

1. Selecteer de correctiefactor die overeenstemt met een aanvoertemperatuur 80°C, een retourtemperatuur van 60° C en de kamertemperatuur 22° C.
2. Vermenigvuldig de gewenste afgifte aan het regime 80/60/22 door de correctiefactor: 1000 x 1.07=1070 W.  
Het resultaat geeft de overeenkomstige afgifte volgens het regime 75/65/20.
3. Selecteer een radiator van 1070 watt in de afgiftetabel.  
Deze radiator zal een afgifte van 1000 watt volgens het regime 80/60/22 hebben.



# ARTIKELNUMMER SAMENSTELLEN

Onze artikelnummers volgen steeds hetzelfde patroon en kunnen bijgevolg eenvoudig zelf samengesteld worden.

**OPGELET:** Het artikelnummer dient samengesteld te worden op basis van de beschikbare maatvoeringen. Raadpleeg hiervoor de overzichtstabellen bij elk product.

## VOOR PANEELRADIATOREN

Een artikelnummer wordt samengesteld aan de hand van volgende onderdelen in de opgegeven volgorde en zonder spaties:

Groepscode (4 cijfers) + hoogte (2 cijfers)  
+ type (2 cijfers) + lengte (2 cijfers)

Samengevat : groepscode + HH + TT+ LL

### Voorbeeld:

Everest Line ECO, hoogte 600, type 21, lengte 1000  
Samengesteld artikelnummer: **0451062110**

Linkse versie beschikbaar voor:

Everest Plan	T11-33	groepscode 0244
Everest Plan ECO	T11-33	groepscode 0442
Everest Plan 8	T21-33	groepscode 0650
Everest Line ECO	T11-33	groepscode 0452
Hygiene ECO	T10	groepscode 0693
	T20-30	groepscode 0690
Premium All In	T11	groepscode 0224
Premium ECO	T11	groepscode 0193
	T21-33	groepscode 0190

Omschrijving	Groepscode	Hoogte	HH	Type	TT	Lengte	LL
ALTO	0274	200	02	10	10	400	
ALTO E-T11	0274A	300	03	11	11	410	04
ALTO LINE	0276	400	04	20	20	470	
ALTO PLAN	0275	500	05	21	21	500	
ALTO PLAN E-T11	0275A	545		22	22	510	05
ALTO SLIM	0279	600	06	30	30	570	
ALTO TANGO	0277	645		33	33	600	06
COMPACT ALL IN	0113	700	07	44	44	610	
COMPACT LINE	0453	900	09			670	
COMPACT PLAN	0216	1600	16			700	07
COMPACT VENTO	0110	1800				800	08
(HYGIENE) ECO GALVA	0695	1820	18			900	09
EVEREST LINE 8 - T11	0653	1840				1000	10
EVEREST LINE 8 - T21-33	0654	2000				1070	
EVEREST LINE ECO	0451	2020	20			1200	12
EVEREST LINE PLINTH	0251	2040				1270	
EVEREST LINE PLINTH D	0252	2200	22			1400	14
EVEREST PLAN 8 - T11	0651					1470	
EVEREST PLAN 8 - T21-33	0652					1600	16
EVEREST PLAN	0243					1670	
EVEREST PLAN ECO	0541					1800	18
EVEREST PLAN PLINTH	0148					1870	
EVEREST PLAN PLINTH D	0149					2000	20
EVEREST PLAN VENTO	0240					2070	
EVEREST SLIM ECO	0440					2200	22
GALVA	0107					2400	24
HYGIENE	0204					2600	26
HYGIENE ECO - T10	0691					2800	28
HYGIENE ECO - T20-30	0692					3000	30
HYGIENE GALVA	0108						
HYGIENE PLAN 8 - T10	0658						
HYGIENE PLAN 8 - T20-30	0659						
PREMIUM 8 - T11	0661						
PREMIUM 8 - T21-33	0662						
PREMIUM ALL IN - T11	0223						
PREMIUM ALL IN - T21-33	0221						
PREMIUM ECO - T11	0191						
PREMIUM ECO - T21-33	0192						
PREMIUM PLINTH	0168						
RENO	0219						
RENO PLAN	0444						
STANDARD ALL IN	0601						
VERTICAL GALVA	0674						

## VOOR DESIGNRADIATOREN

Een artikelnummer wordt samengesteld aan de hand van volgende onderdelen in de opgegeven volgorde en zonder spaties:

Groepscode (4 cijfers) + hoogte (2 cijfers) + type (2 cijfers) + lengte (2 cijfers)

Samengevat : groepscode + HH + TT+ LL

### Voorbeeld type Arno Double:

hoogte 1495, type "02", lengte 500  
Samengesteld artikelnummer:  
**70011495020500**

Type	Omschrijving	Groepscode	Hoogte	HHHH	Type	Lengte	LLLL
Single	ARNO SINGLE	7001	1186	1186	01	408	0408
	VENICE	7004	1199	1199	02	450	0450
Double	VERONA VERTICAL	7505	1495	1495		500	0500
	ARNO DOUBLE	7001	1511	1511		538	0538
			1600	1600		600	0600
			1771	1771		668	0668
			1791	1791		750	0750
			1800	1800		798	0798
			2000	2000		900	0900
		2013	2013				

Single: Type=01 <> Double: Type=02

### Voorbeeld Column:

hoogte 2500, type "02", lengte 440  
Samengesteld artikelnummer:  
**70062500020440**

Omschrijving	Groepscode	Hoogte	HHHH	Columns	Type	Lengte	LLLL
COLUMN	7006	300	0300	2	02	348	0348
		500	0500	3	03	440	0440
		600	0600	4	04	624	0624
		750	0750			854	0854
		1800	1800			1038	1038
		2000	2000			1268	1268
		2500	2500			1452	1452
						1866	1866

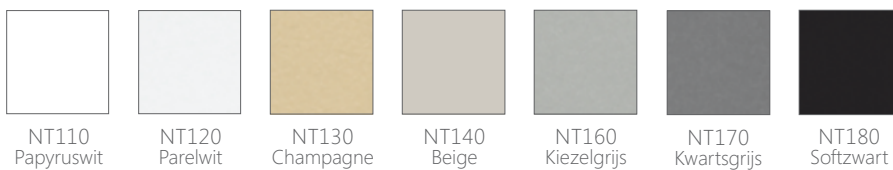
## UITZONDERINGEN

Voor volgende radiatoren kunnen bovenstaande regels niet worden toegepast, gelieve de tabellen op de productpagina's te willen raadplegen voor: Oceanus E-VENTO (blz. 136, groepscode: 0184B), Oceanus E (blz. 137, 0184A = zonder stekker, 0184C = met stekker), Oceanus (blz. 138, 0184) en Aphrodite (blz. 139, 0185). Alto Swing (0278): gelieve de prijslijst te willen raadplegen.

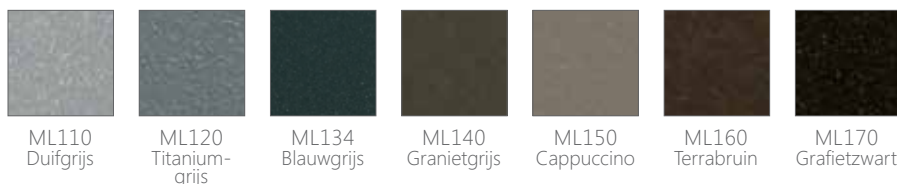
# KLEUR je warmte

*Warmte* is onmisbaar voor een gezellige woning. Net als een interieur waarin je je goed voelt. Een plek om *thuis* te *komen*. Met Henrad kies je nu ook voor kleurrijke warmte.

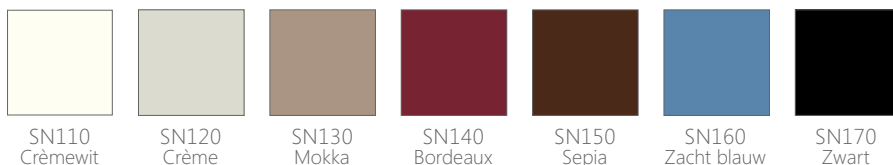
## NATUURKLEUREN



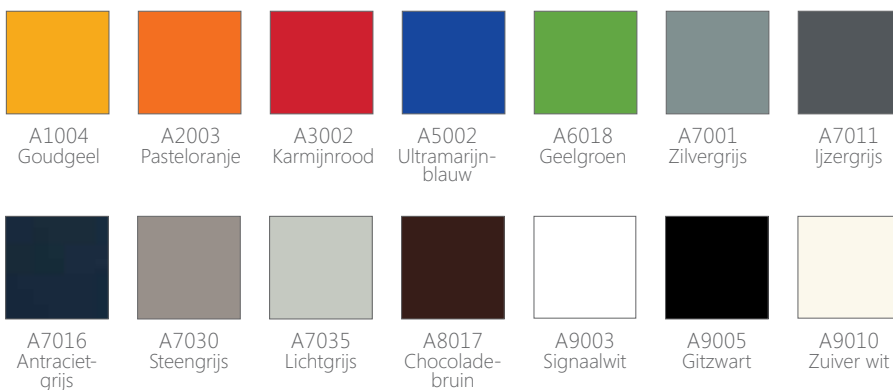
## METAALKLEUREN



## SANITAIRE KLEUREN



## RAL-KLEUREN



### Hoe een gekleurde radiator bestellen?

Eerst het artikelnummer van de radiator, vervolgens het artikelnummer van de kleur en omschrijving.  
vb. 0274202206 SN170 Zwart

De afgebeelde kleuren zijn slechts indicatief.

## Hoe een gekleurde radiator bestellen?

Eerst het artikelnummer van de radiator, vervolgens het artikelnummer van de kleur en omschrijving.

2 glansgraden beschikbaar, (poedereigenschappen glans ISO2813):

70% ± 5% (Code "E") :  
Vb. 0274202206 E1000

30% ± 5% (Code "F") :  
Vb. 0274202206 F1000

Het Henrad kleurenpalet met **35 zorgvuldig geselecteerde populaire modekleuren** kan worden uitgebreid met **een veelvoud van RAL\*-kleuren**.

### Geeltinten

<u>RAL 1000 E1000</u>	<u>RAL 1007 E1007</u>	<u>RAL 1018 E1018</u>
<u>RAL 1001 E1001</u>	<u>RAL 1012 E1012</u>	<u>RAL 1019 E1019</u>
<u>RAL 1002 E1002</u>	<u>RAL 1014 E1014</u>	<u>RAL 1021 E1021</u>
<u>RAL 1003 E1003</u>	<u>RAL 1015 E1015</u>	<u>RAL 1023 E1023</u>
<u>RAL 1005 E1005</u>	<u>RAL 1016 E1016</u>	
<u>RAL 1006 E1006</u>	<u>RAL 1017 E1017</u>	

### Oranjetinten

<u>RAL 1034 E1034</u>
<u>RAL 2002 E2002</u>
<u>RAL 2004 E2004</u>
<u>RAL 2008 E2008</u>
<u>RAL 2009 E2009</u>
<u>RAL 2010 E2010</u>
<u>RAL 2011 E2011</u>

### Roodtinten

<u>RAL 3000 E3000</u>	<u>RAL 3011 E3011</u>
<u>RAL 3001 E3001</u>	<u>RAL 3013 E3013</u>
<u>RAL 3004 E3004</u>	<u>RAL 3016 E3016</u>
<u>RAL 3005 E3005</u>	<u>RAL 3020 E3020</u>
<u>RAL 3007 E3007</u>	<u>RAL 3027 E3027</u>
<u>RAL 3009 E3009</u>	

### Blauwtinten

<u>RAL 5000 E5000</u>
<u>RAL 5003 E5003</u>
<u>RAL 5004 E5004</u>
<u>RAL 5005 E5005</u>
<u>RAL 5007 E5007</u>
<u>RAL 5008 E5008</u>
<u>RAL 5009 E5009</u>
<u>RAL 5010 E5010</u>
<u>RAL 5011 E5011</u>
<u>RAL 5012 E5012</u>
<u>RAL 5013 E5013</u>

### Groentinten

<u>RAL 6000 E6000</u>
<u>RAL 6001 E6001</u>
<u>RAL 6002 E6002</u>
<u>RAL 6003 E6003</u>
<u>RAL 6004 E6004</u>
<u>RAL 6005 E6005</u>
<u>RAL 6006 E6006</u>
<u>RAL 6007 E6007</u>

<u>RAL 6008 E6008</u>
<u>RAL 6009 E6009</u>
<u>RAL 6010 E6010</u>
<u>RAL 6011 E6011</u>
<u>RAL 6012 E6012</u>
<u>RAL 6013 E6013</u>
<u>RAL 6014 E6014</u>
<u>RAL 6015 E6015</u>

<u>RAL 6016 E6016</u>	<u>RAL 6026 E6026</u>
<u>RAL 6017 E6017</u>	<u>RAL 6027 E6027</u>
<u>RAL 6019 E6019</u>	<u>RAL 6028 E6028</u>
<u>RAL 6020 E6020</u>	<u>RAL 6029 E6029</u>
<u>RAL 6021 E6021</u>	<u>RAL 6032 E6032</u>
<u>RAL 6022 E6022</u>	<u>RAL 6033 E6033</u>
<u>RAL 6024 E6024</u>	<u>RAL 6034 E6034</u>
<u>RAL 6025 E6025</u>	

### Grijstinten

<u>RAL 7000 E7000</u>
<u>RAL 7002 E7002</u>
<u>RAL 7003 E7003</u>
<u>RAL 7004 E7004</u>
<u>RAL 7005 E7005</u>
<u>RAL 7006 E7006</u>
<u>RAL 7008 E7008</u>
<u>RAL 7009 E7009</u>
<u>RAL 7010 E7010</u>
<u>RAL 7012 E7012</u>
<u>RAL 7013 E7013</u>

<u>RAL 7015 E7015</u>
<u>RAL 7021 E7021</u>
<u>RAL 7022 E7022</u>
<u>RAL 7023 E7023</u>
<u>RAL 7024 E7024</u>
<u>RAL 7026 E7026</u>
<u>RAL 7031 E7031</u>
<u>RAL 7032 E7032</u>
<u>RAL 7033 E7033</u>
<u>RAL 7034 E7034</u>
<u>RAL 7036 E7036</u>

<u>RAL 7037 E7037</u>
<u>RAL 7038 E7038</u>
<u>RAL 7039 E7039</u>
<u>RAL 7040 E7040</u>
<u>RAL 7042 E7042</u>
<u>RAL 7043 E7043</u>
<u>RAL 7044 E7044</u>
<u>RAL 7045 E7045</u>
<u>RAL 7046 E7046</u>
<u>RAL 7047 E7047</u>

### Bruintinten

<u>RAL 8001 E8001</u>
<u>RAL 8002 E8002</u>
<u>RAL 8003 E8003</u>
<u>RAL 8004 E8004</u>
<u>RAL 8007 E8007</u>
<u>RAL 8008 E8008</u>
<u>RAL 8011 E8011</u>
<u>RAL 8012 E8012</u>
<u>RAL 8014 E8014</u>
<u>RAL 8015 E8015</u>

<u>RAL 8016 E8016</u>
<u>RAL 8019 E8019</u>
<u>RAL 8022 E8022</u>
<u>RAL 8023 E8023</u>
<u>RAL 8025 E8025</u>
<u>RAL 8028 E8028</u>

### Zwart- en wittinten

<u>RAL 9001 E9001</u>
<u>RAL 9002 E9002</u>
<u>RAL 9004 E9004</u>
<u>RAL 9011 E9011</u>
<u>RAL 9017 E9017</u>
<u>RAL 9018 E9018</u>

## SALES TEAM BELGIË

**Steven Goos**

Account Manager ANTWERPEN,  
OOST- EN WEST-VLAANDEREN  
+32 (0)496 25 04 17  
steven.goos@srg.eu

**Pana Tsanaktsidis**

Account Manager BRUSSEL, LIMBURG EN VLAAMS BRABANT  
+32 (0)496 16 21 11  
pana.t@srg.eu

**Philippe Legrain**

Account Manager WALLONIË & LUXEMBURG  
+32 (0)496 52 19 29  
philippe.legrain@srg.eu

**Bert Scholtissen**

Sales Support Manager  
+31 (0)653 40 53 23  
bert.scholtissen@srg.eu

**Koen Mannaerts**

Commercieel Directeur EUROPA  
koen.mannaerts@srg.eu

## SALES TEAM NEDERLAND

**Rudi Vos**

Account Manager NOORD NEDERLAND  
+31 (0)6 51 59 48 66  
rudi.vos@srg.eu

**Jeroen Van Delden**

Account Manager OOST NEDERLAND  
+31 (0)6 51 90 52 59  
jeroen.vandelden@srg.eu

**Umar van Venetiën**

Account Manager WEST NEDERLAND  
+31 (0)6 51 60 35 41  
umar.vanvenetien@srg.eu

**Tjerk Vogel**

Account Manager ZUID NEDERLAND  
+31 (0)6 51 90 59 15  
tjerk.vogel@srg.eu

**Erwin Zomers**

Commercieel Directeur NEDERLAND  
erwin.zomers@srg.eu

Australië • België • Cyprus • Duitsland • Frankrijk • Griekenland • IJsland • Litouwen  
Luxemburg • Nederland • Noorwegen • Oekraïne • Polen • Slovenië • Tsjechië • Tunesië • Zweden



## HENRAD

Henrad nv  
Welvaartstraat 14 bus 6 | 2200 Herentals | België  
T. +32 (0)14 212 075

[WWW.HENRAD.EU](http://WWW.HENRAD.EU)

